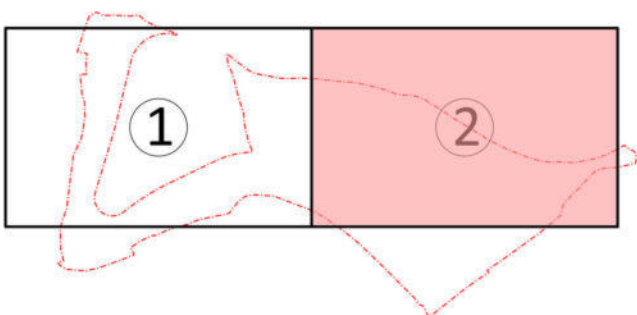
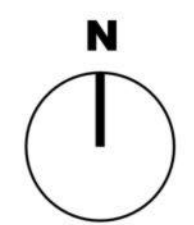


- LEYENDA AJARDINAMIENTO**
- CIPRES CUPRESSUS SEMPERVIRENS
 - FLAMBOYAN
 - TAJINASTE BLANCO
 - ASTERICUS GRAVEOLENS
 - PICÓN ROJO
 - RETAMA BLANCA
 - ADELFA
 - GUAYDIL
 - SIEMPREVIVA (LIMONIUM SUENTENII)
 - CARDÓN
 - BUGANVILLA



Peticionario
acciona
 Inmobiliaria

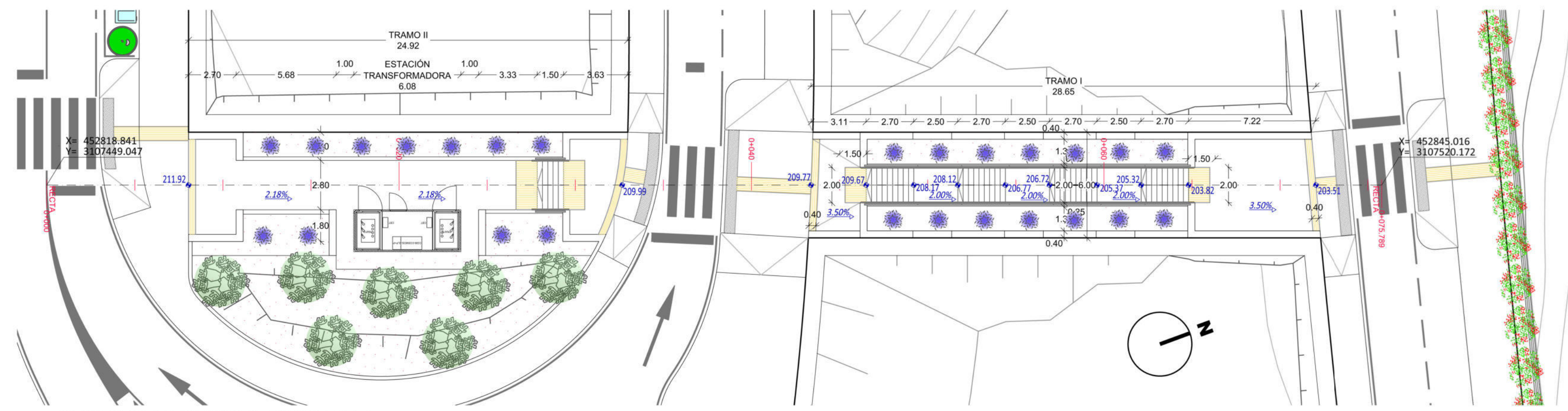
Autor del proyecto
SERVICIOS INTEGRALES DE CONSULTORÍA 3000 SLU

 D. Juan Gómez Benítez
 Ingeniero de Caminos CC. y PP.

PROYECTO DE URBANIZACIÓN DEL SUELO SECTORIZADO ORDENADO UZO-02. ISLA PERDIDA

T.M. de Las Palmas de Gran Canaria

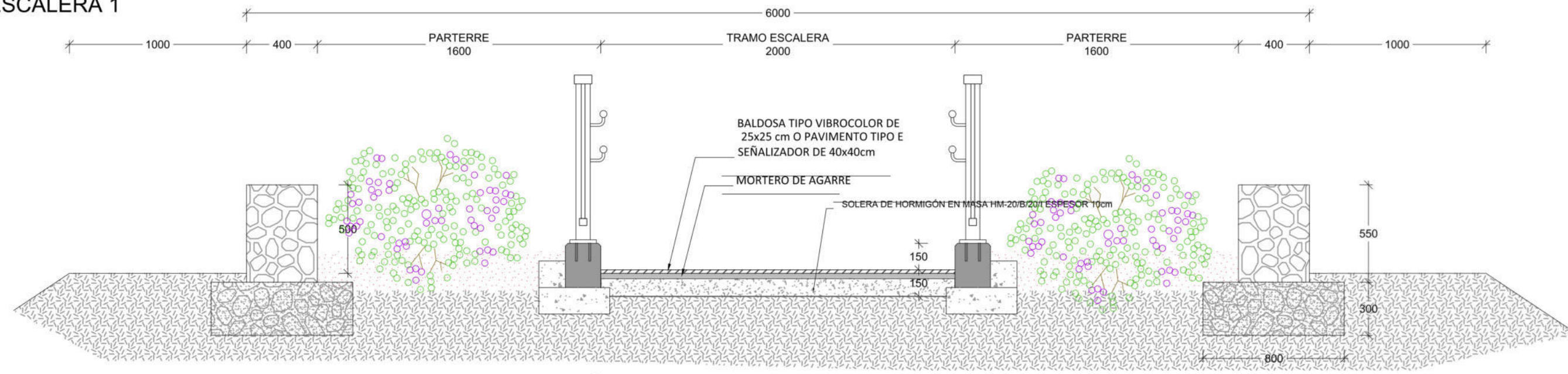
PROYECTO DE URBANIZACIÓN DEL SUELO SECTORIZADO ORDENADO UZO-02. ISLA PERDIDA		ESCALA	PLANO
FECHA	Junio 2021	1/500 Din A1 1/1000 Din A3	14
AJARDINAMIENTO		HOJA 2 de 3	



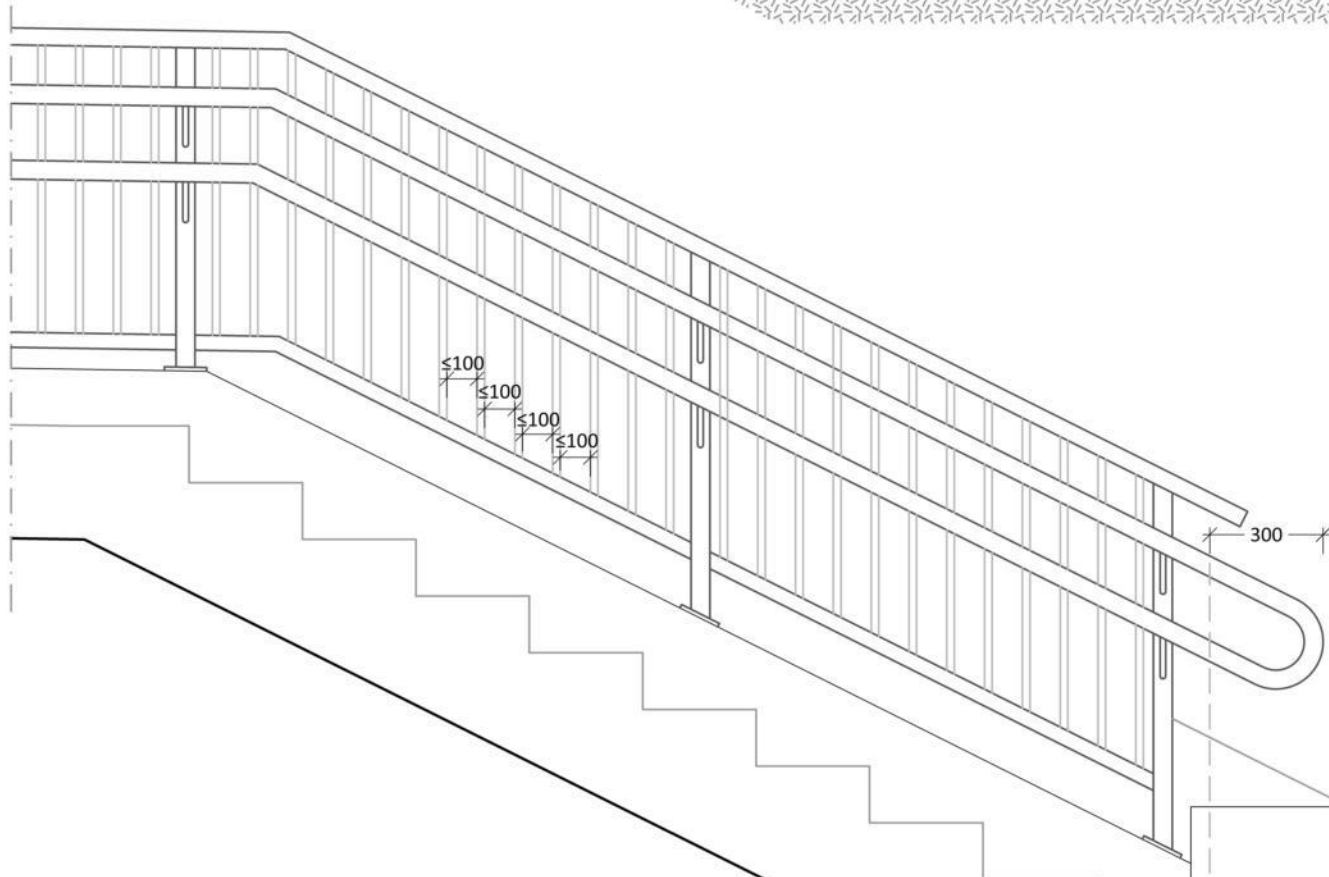
PLANTA DE REPLANTEO ESCALERA 1
ESC.- 1/200

LEYENDA AJARDINAMIENTO

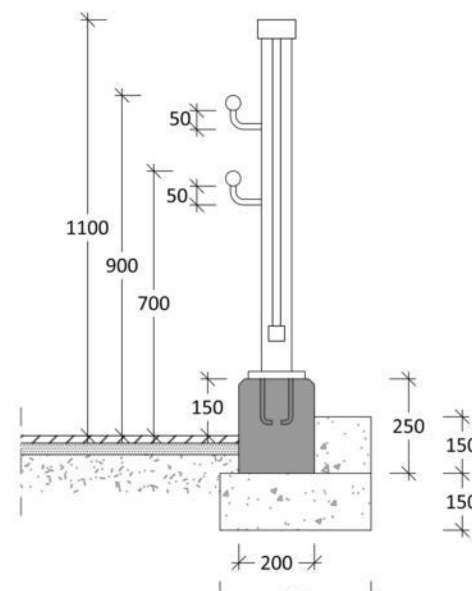
	GUAYDIL
	SIEMPREVIVA
	PICÓN ROJO



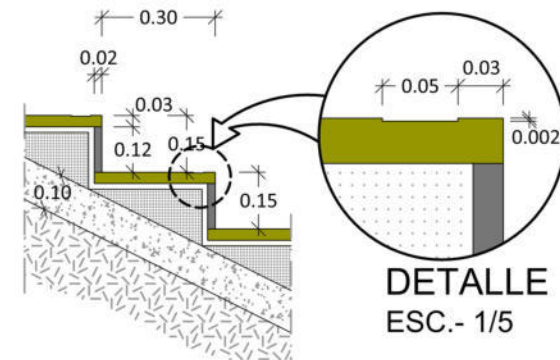
SECCIÓN TIPO POR DESCANSILLO DE ESCALERA
Esc.- 1/25



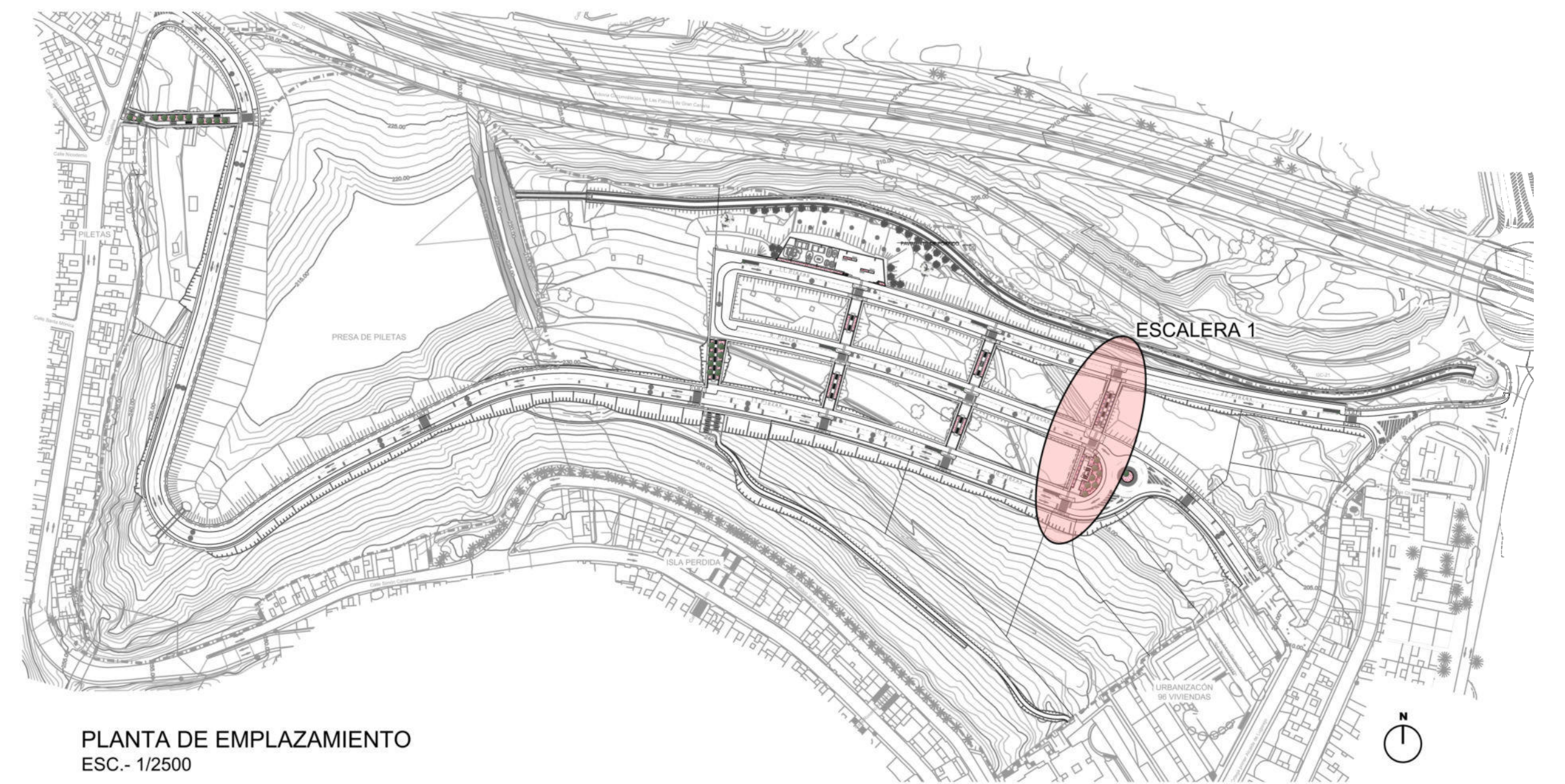
ALZADO BARANDILLA TIPO
ESC.- 1/20



DETALLE BORDILLO B-3 Y BARANDILLA TIPO
ESC.- 1/20



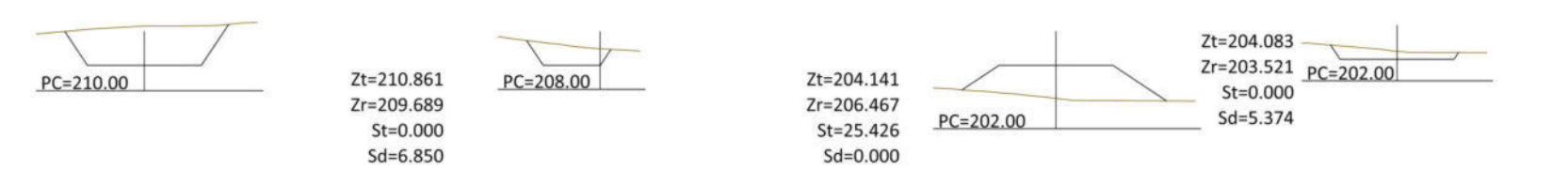
DETALLE DE PELDAÑEADO DE ESCALERA
ESC.- 1/20



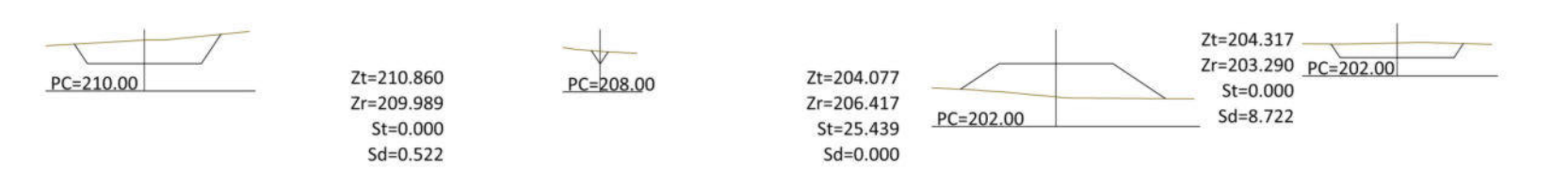
PLANTA DE EMPLAZAMIENTO
ESC.- 1/2500

ESCALERA 1
ESCALA 1:500

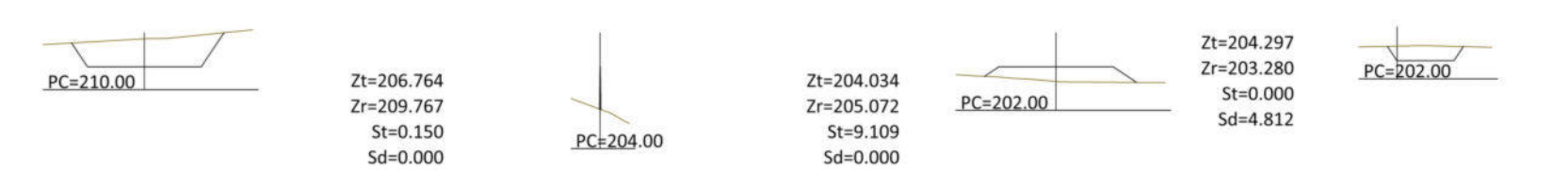
P.K.= 0+000 P.K.= 0+032.651 P.K.= 0+054.453 P.K.= 0+065.154



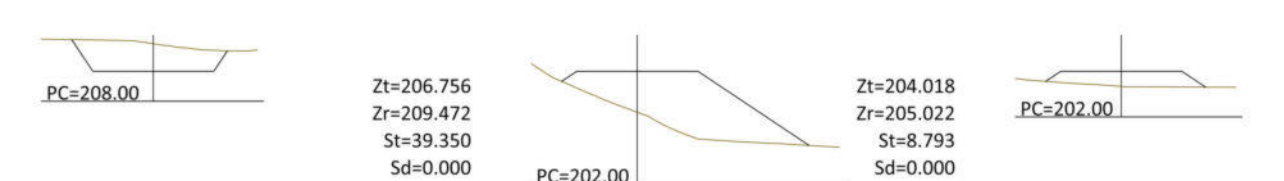
P.K.= 0+008.040 P.K.= 0+032.661 P.K.= 0+056.953 P.K.= 0+071.764



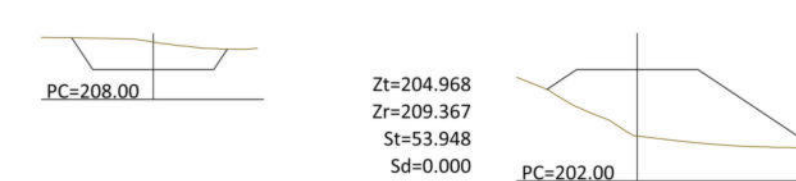
P.K.= 0+008.050 P.K.= 0+043.401 P.K.= 0+059.644 P.K.= 0+072.032



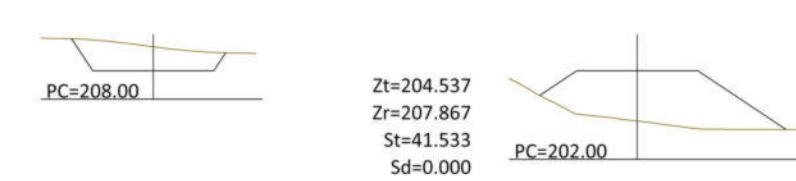
P.K.= 0+027.827 P.K.= 0+043.411 P.K.= 0+062.153



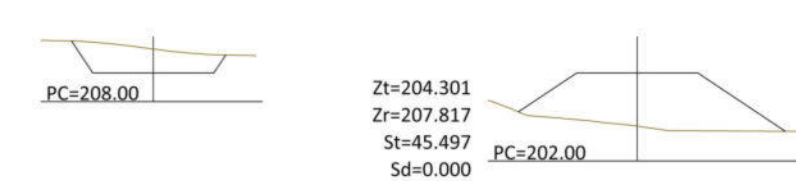
P.K.= 0+027.837 P.K.= 0+046.254



P.K.= 0+029.337 P.K.= 0+049.253



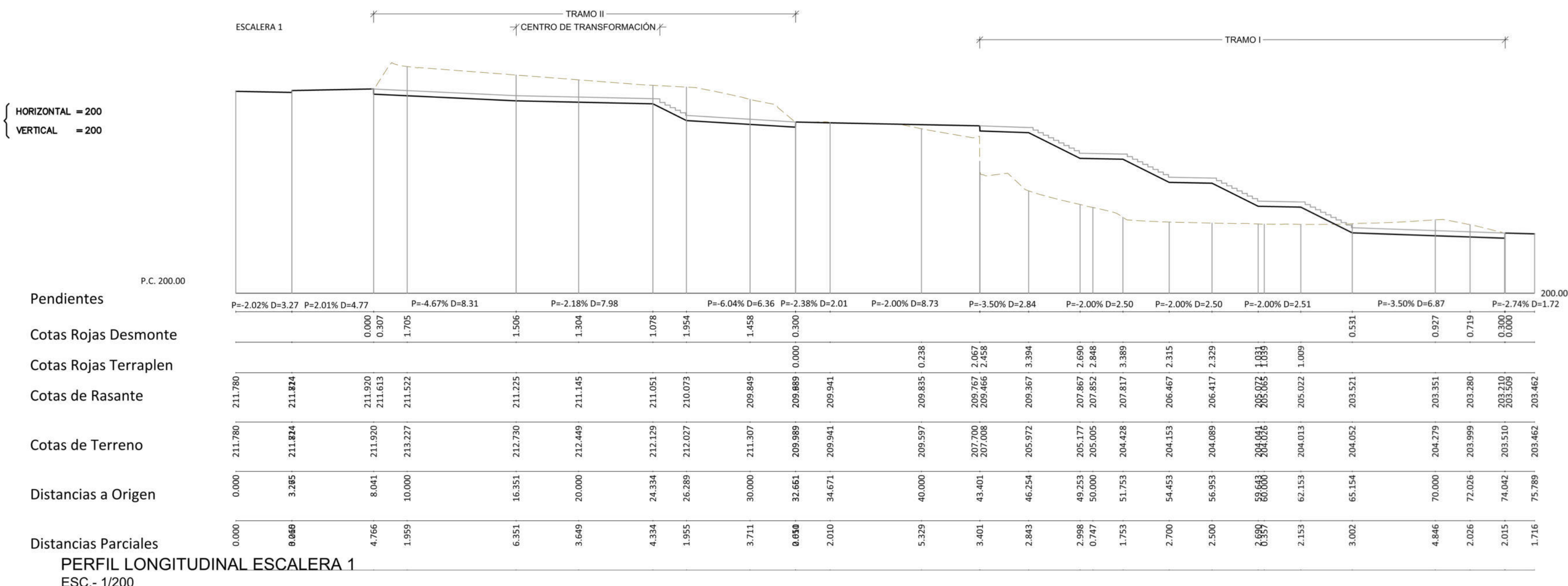
P.K.= 0+029.347 P.K.= 0+051.753



PERFIL TRANSVERSALES ESCALERA 1
ESC.- 1/200

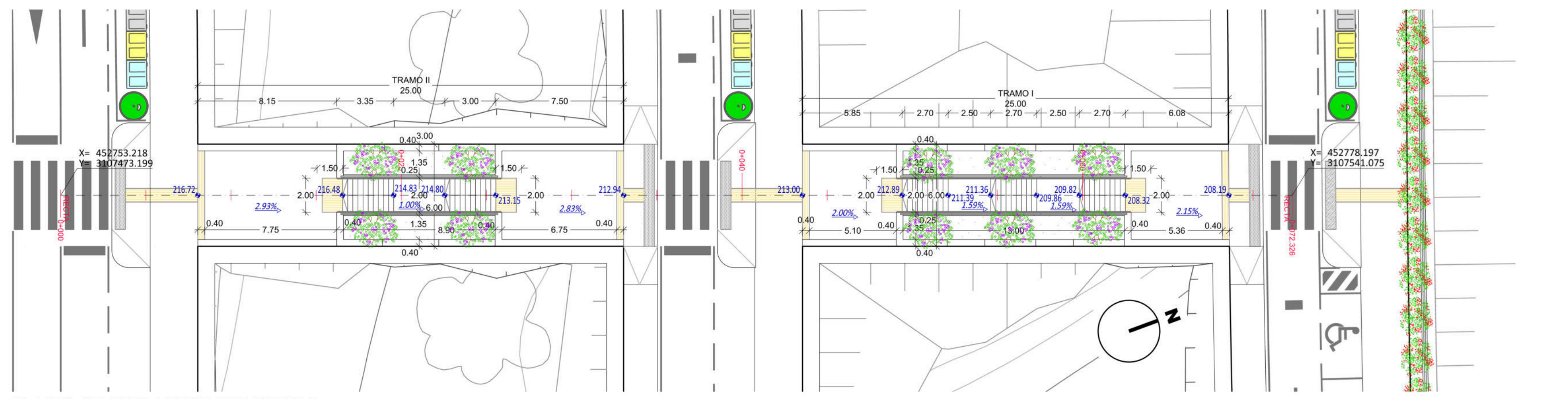
P.K.	Listado de Cubicación					
	Sup.Des.	Sup.Ter.	Sup.Veg.	Vol.Des.	Vol.Ter.	Vol.Veg.
0.000	0.000	0.000	0.000	0.000	0.000	0.000
8.050	2.777	0.108	0.000	0.000	0.000	0.000
10.000	16.373	0.000	0.000	18.671	0.105	0.000
20.000	16.792	0.000	0.000	165.829	0.000	0.000
30.000	12.120	0.000	0.000	184.500	0.105	0.000
32.651	0.000	0.000	0.000	144.561	0.000	0.000
32.661	0.000	0.000	0.000	329.061	0.105	0.000
43.401	0.000	0.085	0.000	348.974	0.105	0.000
43.411	1.168	11.295	0.000	348.994	0.616	0.000
46.254	0.000	13.398	0.000	350.655	35.717	0.000
49.253	0.000	16.306	0.000	350.655	85.745	0.000
51.753	0.000	38.303	0.000	350.655	148.519	0.000
54.453	0.000	0.000	0.000	350.655	234.263	0.000
56.953	0.000	25.277	0.000	350.655	297.375	0.000
59.644	0.000	9.072	0.000	350.655	46.217	0.000
62.153	0.000	8.857	0.000	350.655	366.084	0.000
65.154	4.456	0.000	0.000	357.342	6.687	0.000
70.000	0.000	0.000	0.000	29.945	0.000	0.000
71.764	5.883	0.000	0.000	387.287	379.374	0.000
72.032	3.042	0.000	0.000	399.445	379.374	0.000
TOTALES				400.641	379.374	0.000

TOTALES		
Volumen de Desmonte		400.641
Volumen de Terraplén		379.374
Volumen de Vegetal		0.000
Diferencia (Desmonte - Terraplén)		21.267
Superficie Desbroce		0.000



PERFIL LONGITUDINAL ESCALERA 1
ESC.- 1/200

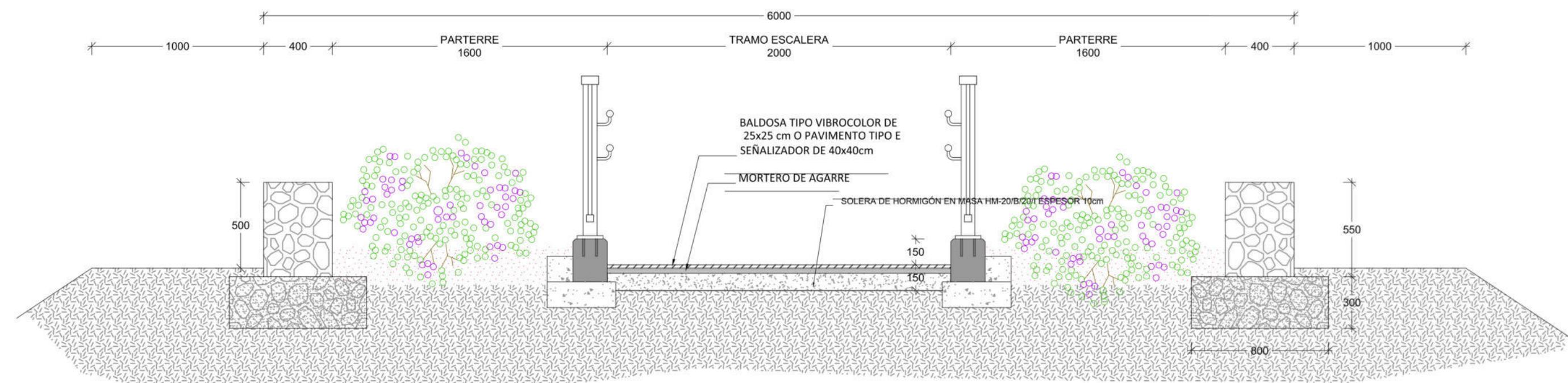
Peticionario 	Autor del proyecto SERVICIOS INTEGRALES DE CONSULTORÍA 3000 SLU D. Juan Gómez Benítez Ingeniero de Caminos CC. y PP.	PROYECTO DE URBANIZACIÓN DEL SUELO SECTORIZADO ORDENADO UZO-02. ISLA PERDIDA	T.M. de Las Palmas de Gran Canaria	PROYECTO DE URBANIZACIÓN DEL SUELO SECTORIZADO ORDENADO UZO-02. ISLA PERDIDA			
				FECHA Junio 2021	TRATAMIENTO ESPACIO LIBRE EL-1, ESCALERAS Y RODONAL ESCALERA 1	ESCALA 1/200 Din A1 1/400 Din A3	PLANO 15 HOJA 1 de 9



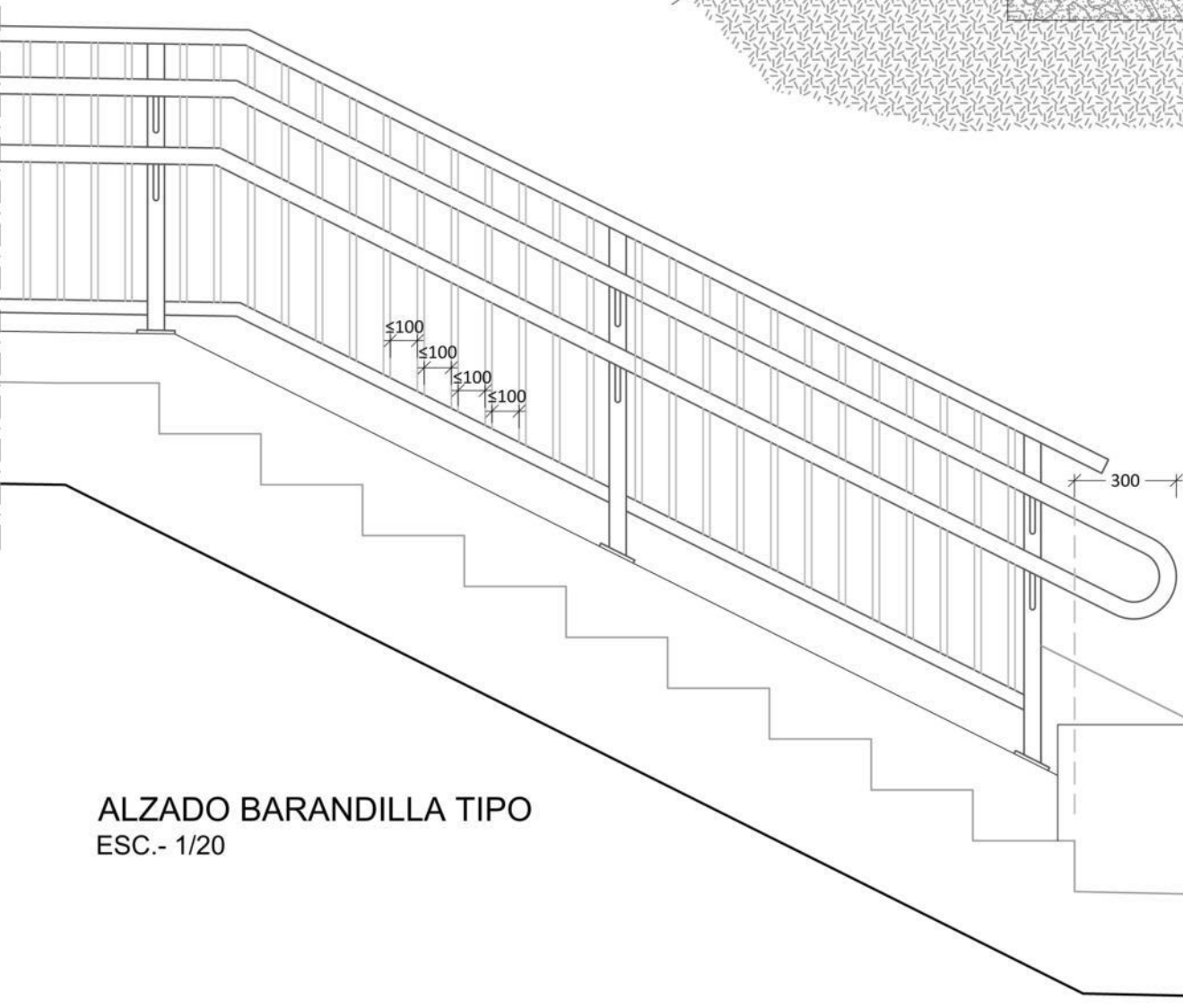
PLANTA DE REPLANTEO ESCALERA 2
ESC.- 1/200

LEYENDA AJARDINAMIENTO

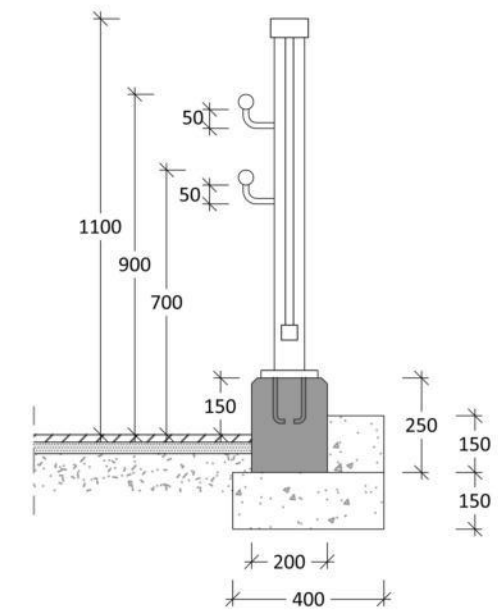
- TAJINASTE
- PICÓN ROJO



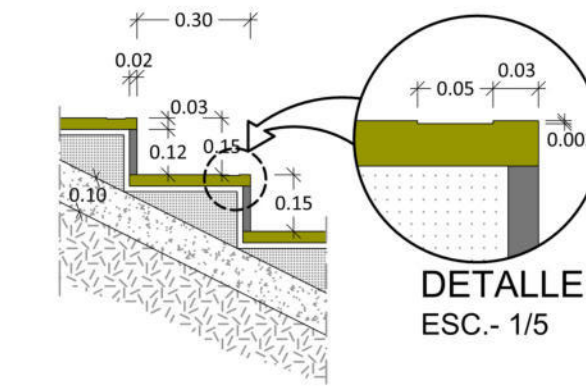
SECCIÓN TIPO POR DESCANSILLO DE ESCALERA
Esc.- 1/25



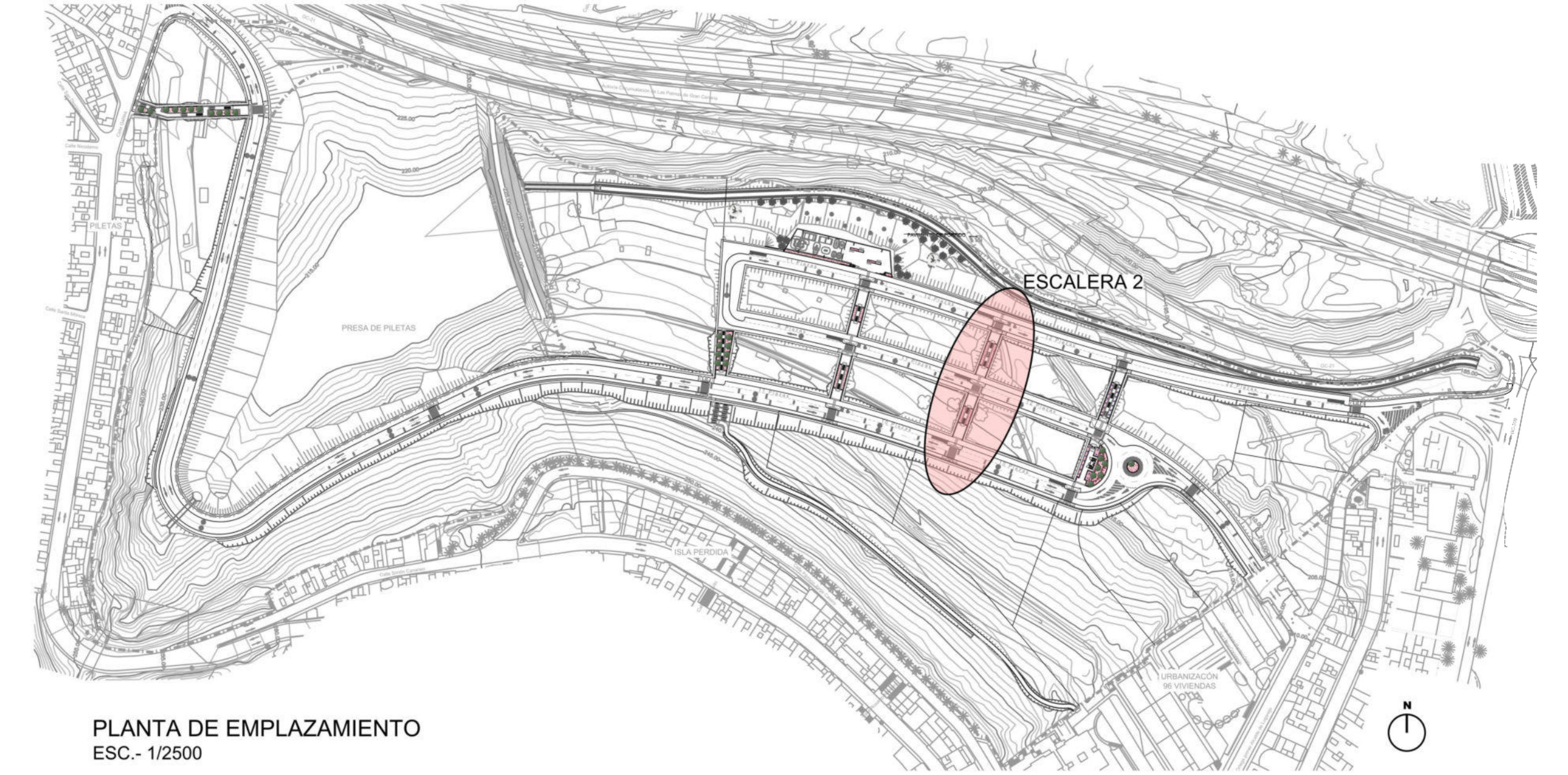
ALZADO BARANDILLA TIPO
ESC.- 1/20



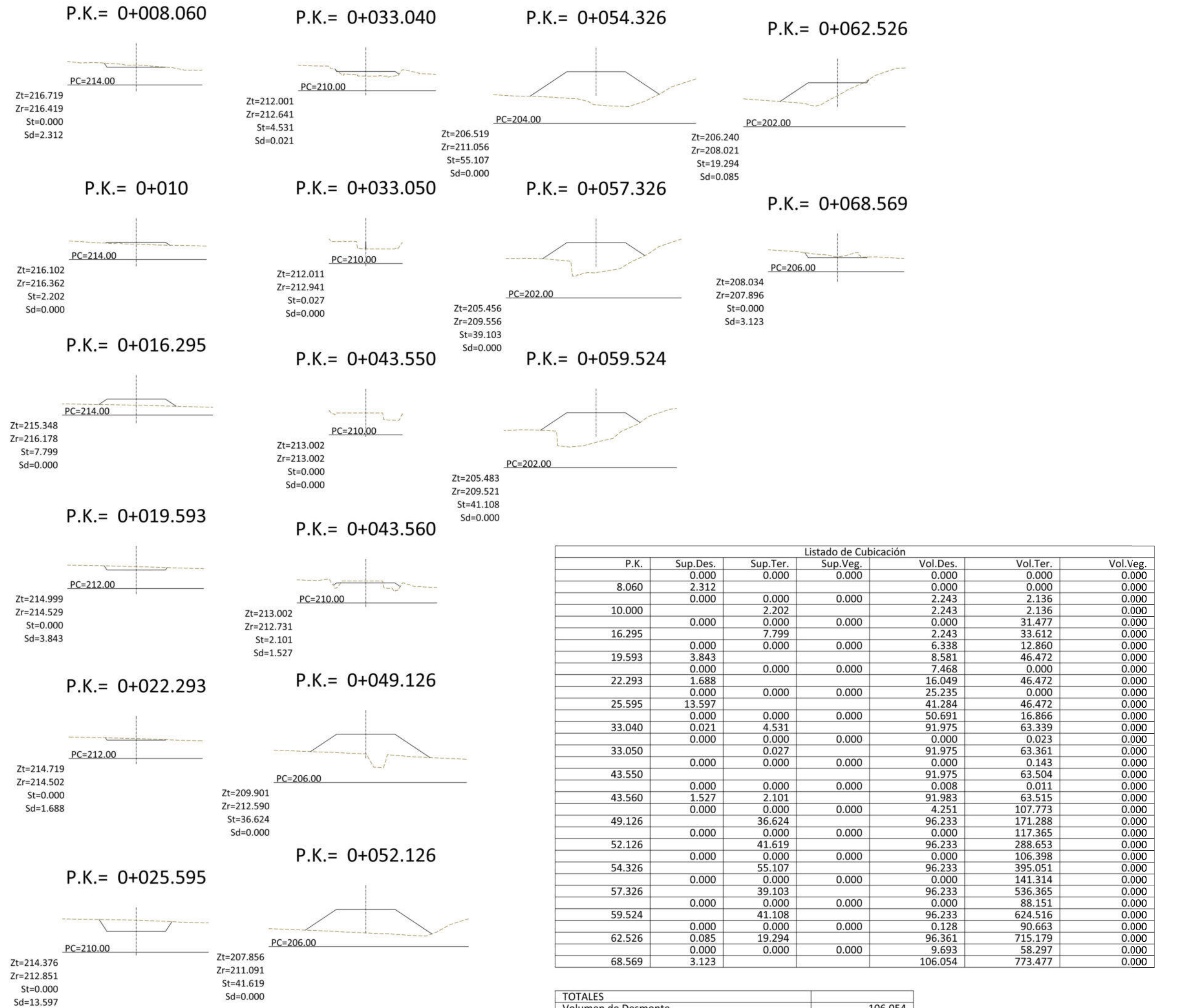
DETALLE BORDILLO B-3
Y BARANDILLA TIPO
ESC.- 1/20



DETALLE DE PELDAÑEADO
DE ESCALERA
ESC.- 1/20



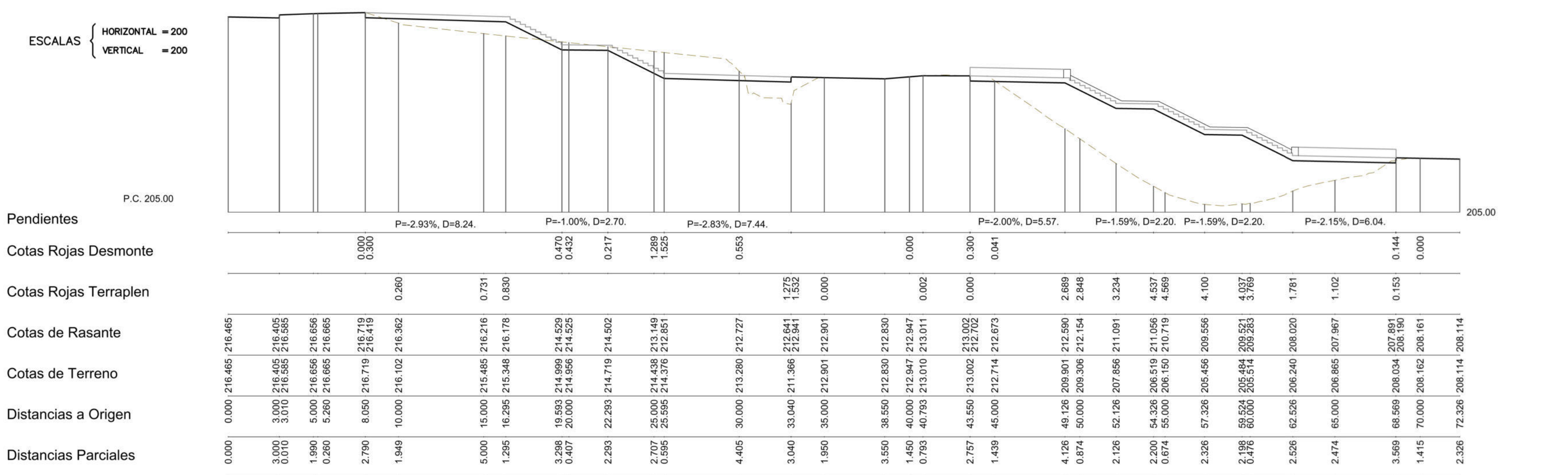
PLANTA DE EMPLAZAMIENTO
ESC.- 1/2500



PERFIL TRANSVERSALES ESCALERA 2
ESC.- 1/200

P.K.	Listado de Cubicación					
	Sup.Des.	Sup.Ter.	Sup.Veg.	Vol.Des.	Vol.Ter.	Vol.Veg.
8.060	0.000	0.000	0.000	0.000	0.000	0.000
10.000	2.312	0.000	0.000	2.243	2.136	0.000
16.295	0.000	0.000	0.000	2.243	31.477	0.000
19.593	3.843	0.000	0.000	6.338	12.860	0.000
22.293	1.688	0.000	0.000	7.468	0.000	0.000
25.595	13.597	0.000	0.000	16.049	46.472	0.000
33.040	0.021	4.531	0.000	25.235	0.000	0.000
33.050	0.000	0.000	0.000	41.284	46.472	0.000
33.050	0.000	0.027	0.000	50.691	16.866	0.000
43.550	0.000	0.000	0.000	91.975	63.339	0.000
43.560	0.000	0.000	0.000	91.975	63.504	0.000
49.126	0.000	36.624	0.000	0.008	0.011	0.000
52.126	0.000	41.619	0.000	91.983	63.515	0.000
54.326	0.000	55.107	0.000	4.251	107.773	0.000
57.326	0.000	39.103	0.000	96.233	171.288	0.000
59.524	0.000	0.000	0.000	96.233	288.653	0.000
62.526	0.085	19.294	0.000	0.000	106.398	0.000
68.569	3.123	0.000	0.000	96.233	395.051	0.000
				0.000	141.314	0.000
				0.000	536.365	0.000
				0.000	88.151	0.000
				0.000	624.516	0.000
				0.000	90.663	0.000
				0.000	715.179	0.000
				0.000	58.297	0.000
				0.000	106.054	0.000

TOTALES	
Volumen de Desmonte	106.054
Volumen de Terraplén	773.477
Volumen de Vegetal	0.000
Diferencia (Desmonte - Terraplén)	-667.423
Superficie Desbroce	0.000



PERFIL LONGITUDINAL ESCALERA 2
ESC.- 1/200

Peticionario

Autor del proyecto

PROYECTO DE URBANIZACIÓN DEL SUELO SECTORIZADO ORDENADO UZO-02.
ISLA PERDIDA

T.M. de Las Palmas de Gran Canaria

PROYECTO DE URBANIZACIÓN DEL SUELO SECTORIZADO ORDENADO UZO-02.
ISLA PERDIDA

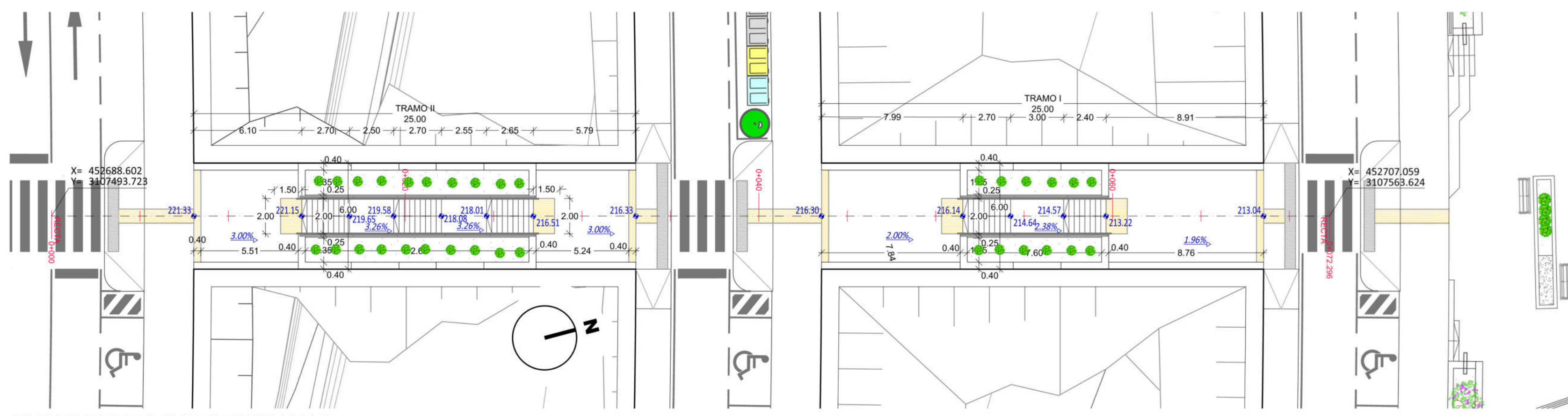
FECHA: Junio 2021

TRATAMIENTO ESPACIO LIBRE EL-1, ESCALERAS Y RODONAL ESCALERA 2

ESCALA: 1/200 Din A1, 1/400 Din A3

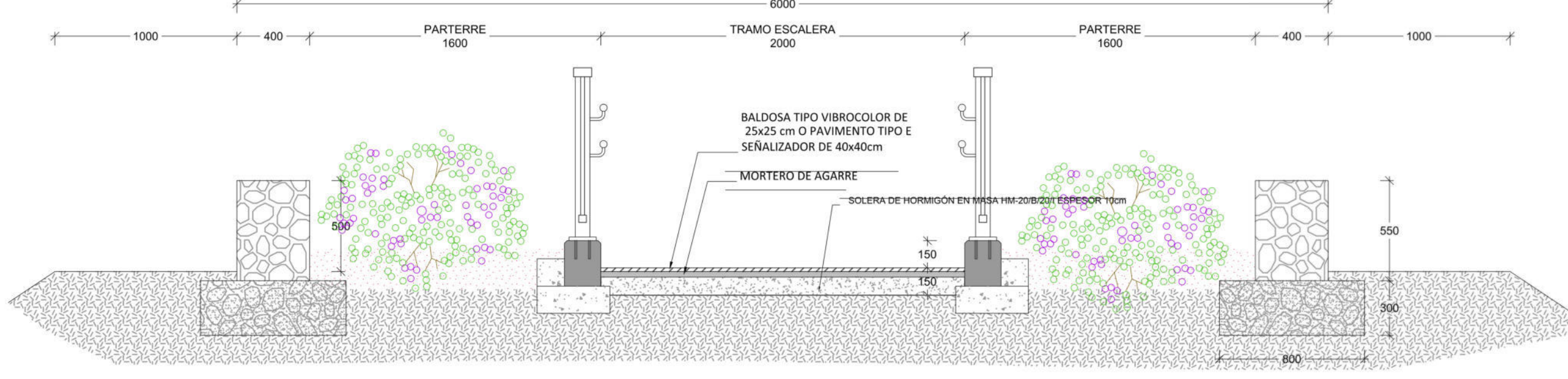
PLANO: 15

HOJA 2 de 9

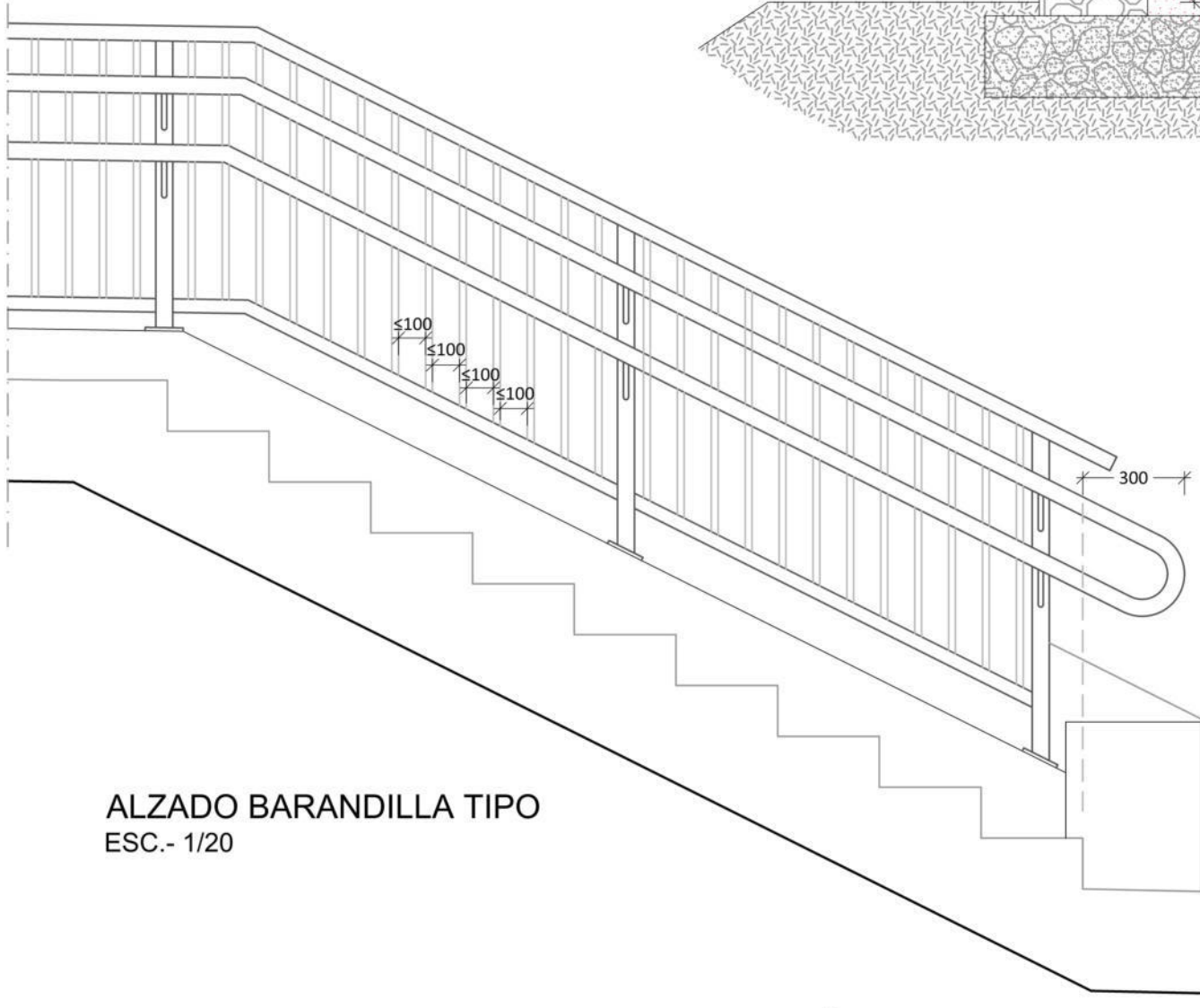


PLANTA DE REPLANTEO ESCALERA 3
ESC.- 1/200

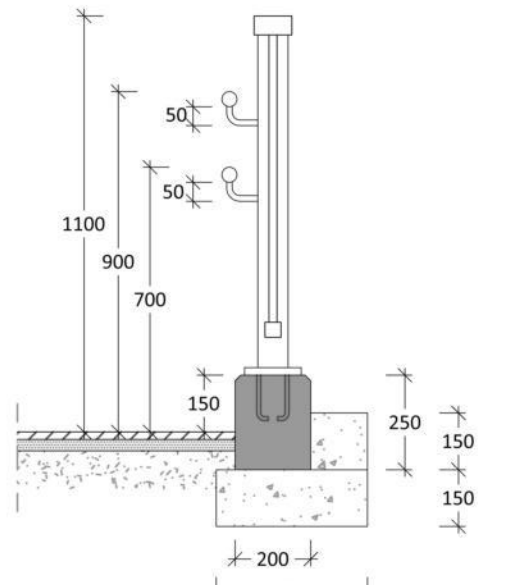
- LEYENDA AJARDINAMIENTO
- ASTERISCOS GRAVEOLENS
 - PICÓN ROJO



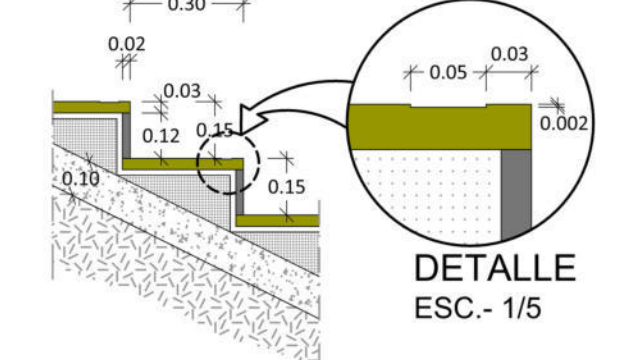
SECCIÓN TIPO POR DESCANSILLO DE ESCALERA
Esc.- 1/25



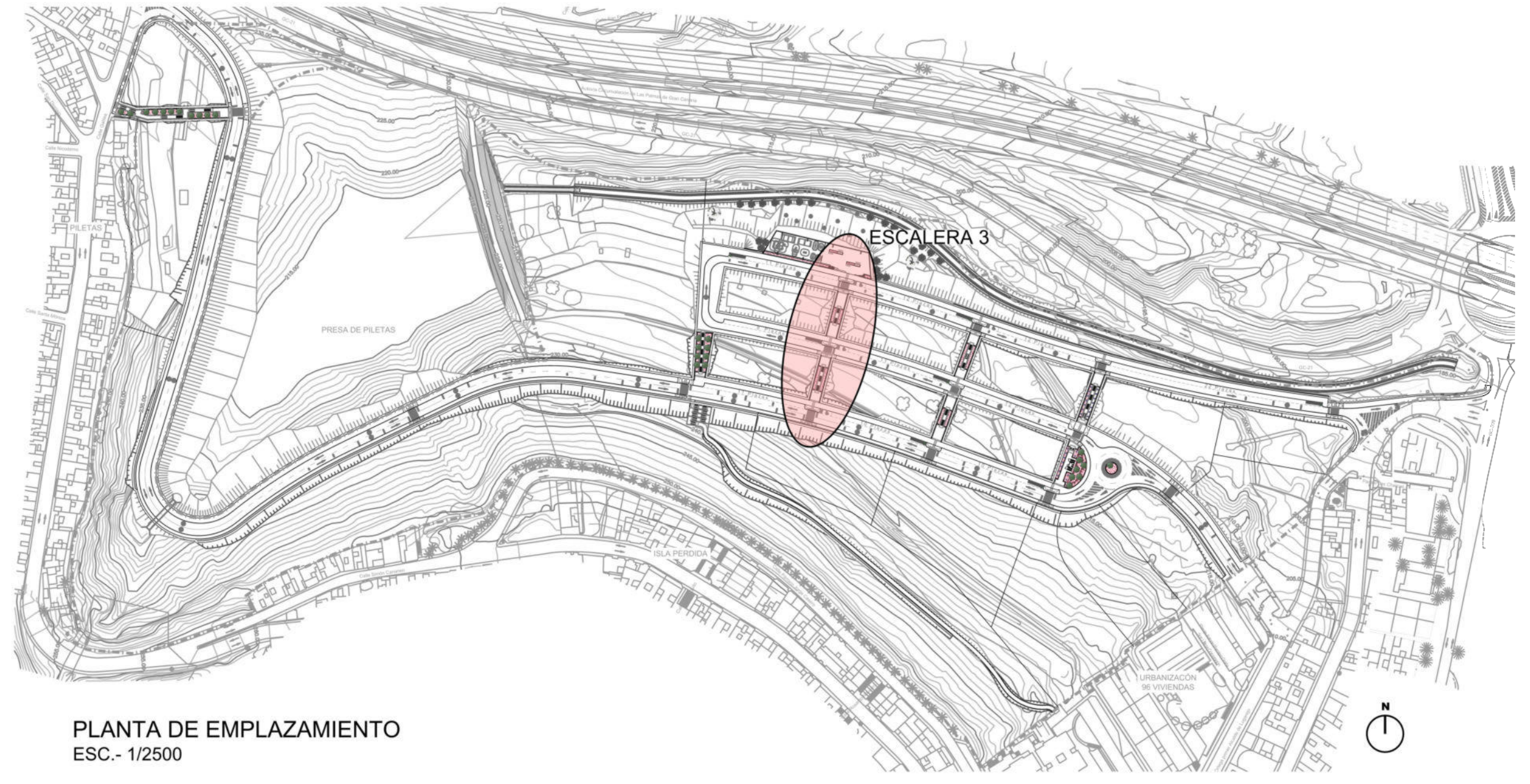
ALZADO BARANDILLA TIPO
ESC.- 1/20



DETALLE BORDILLO B-3
Y BARANDILLA TIPO
ESC.- 1/20

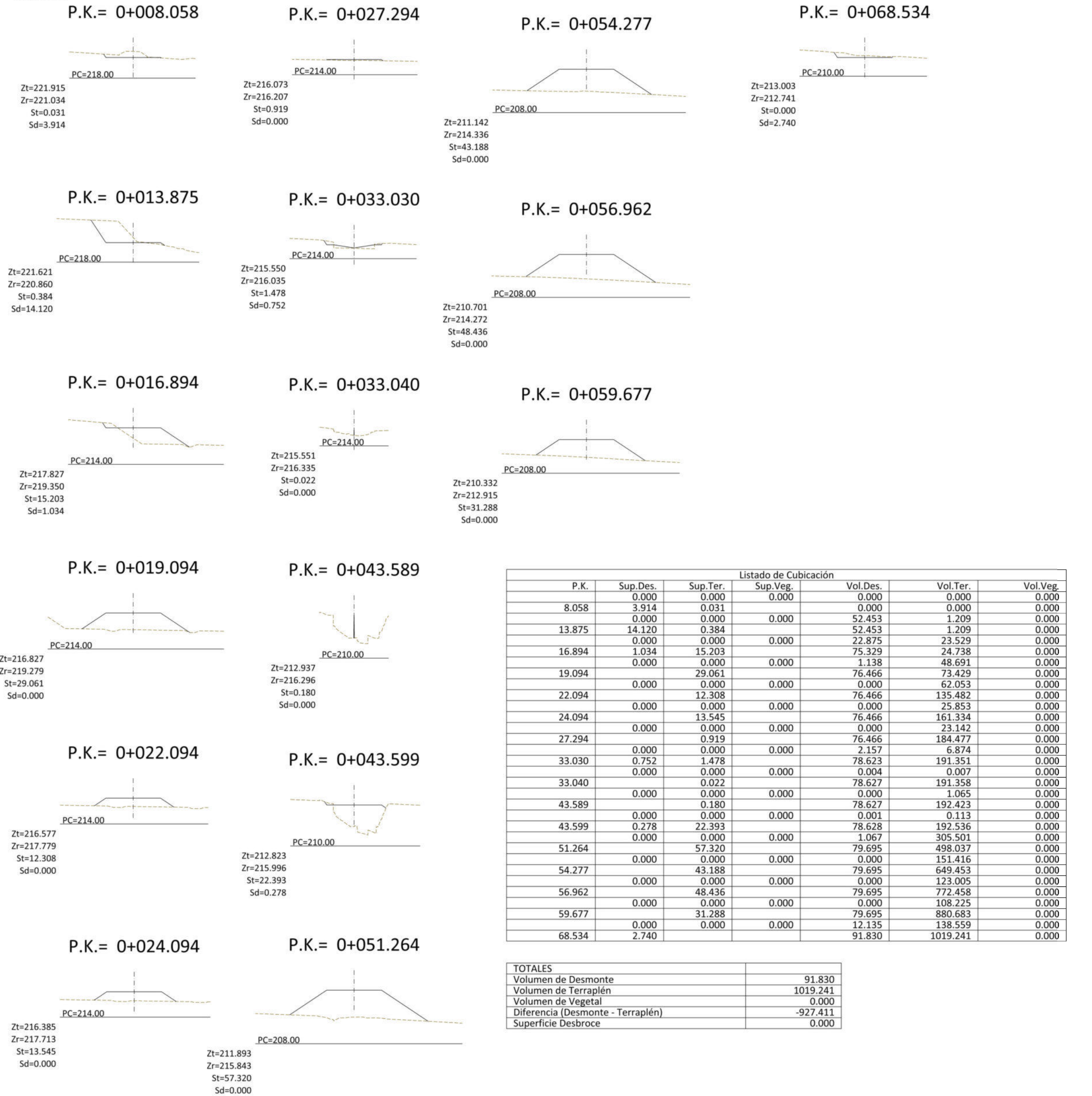


DETALLE DE PELDAÑEADO
DE ESCALERA
ESC.- 1/20

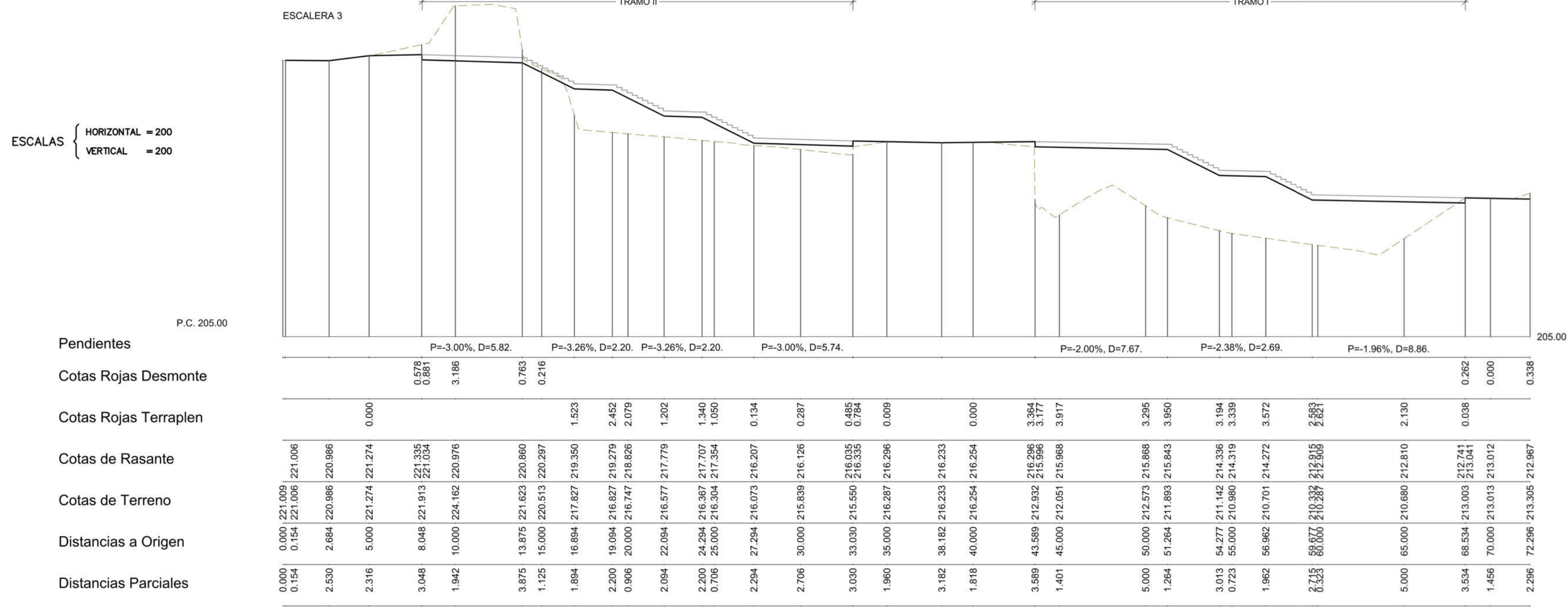


PLANTA DE EMPLAZAMIENTO
ESC.- 1/2500

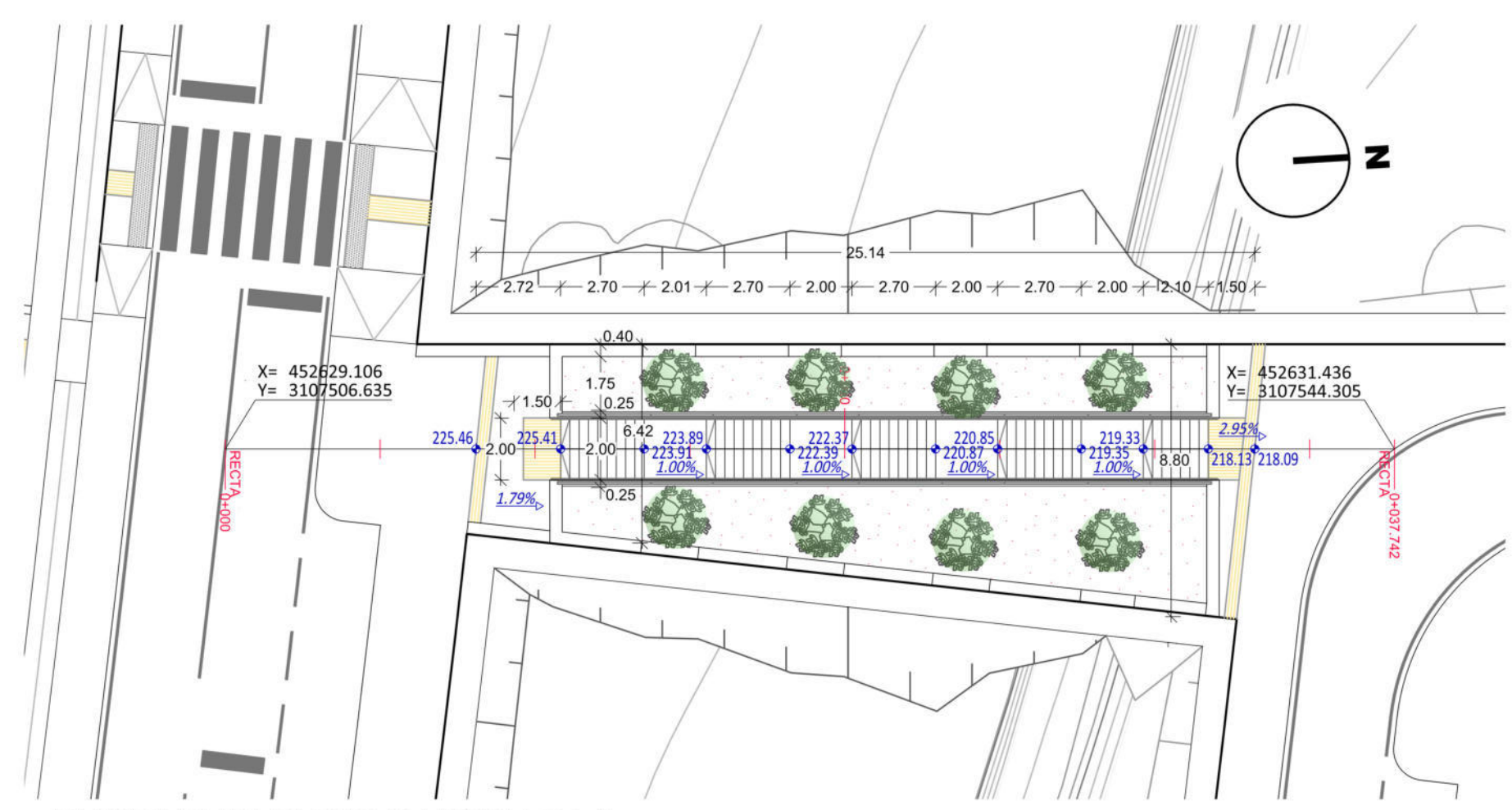
ESCALERA 3
ESCALA 1:500



PERFIL TRANSVERSALES ESCALERA 3
ESC.- 1/200



PERFIL LONGITUDINAL ESCALERA 3
ESC.- 1/200



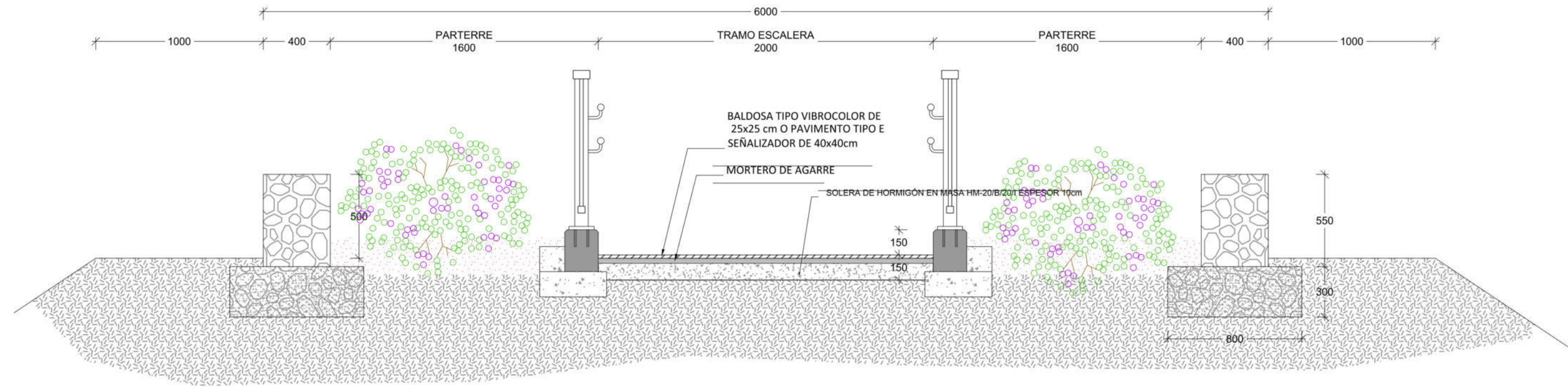
PLANTA DE REPLANTEO ESCALERA 4
ESC.- 1/200

LEYENDA AJARDINAMIENTO

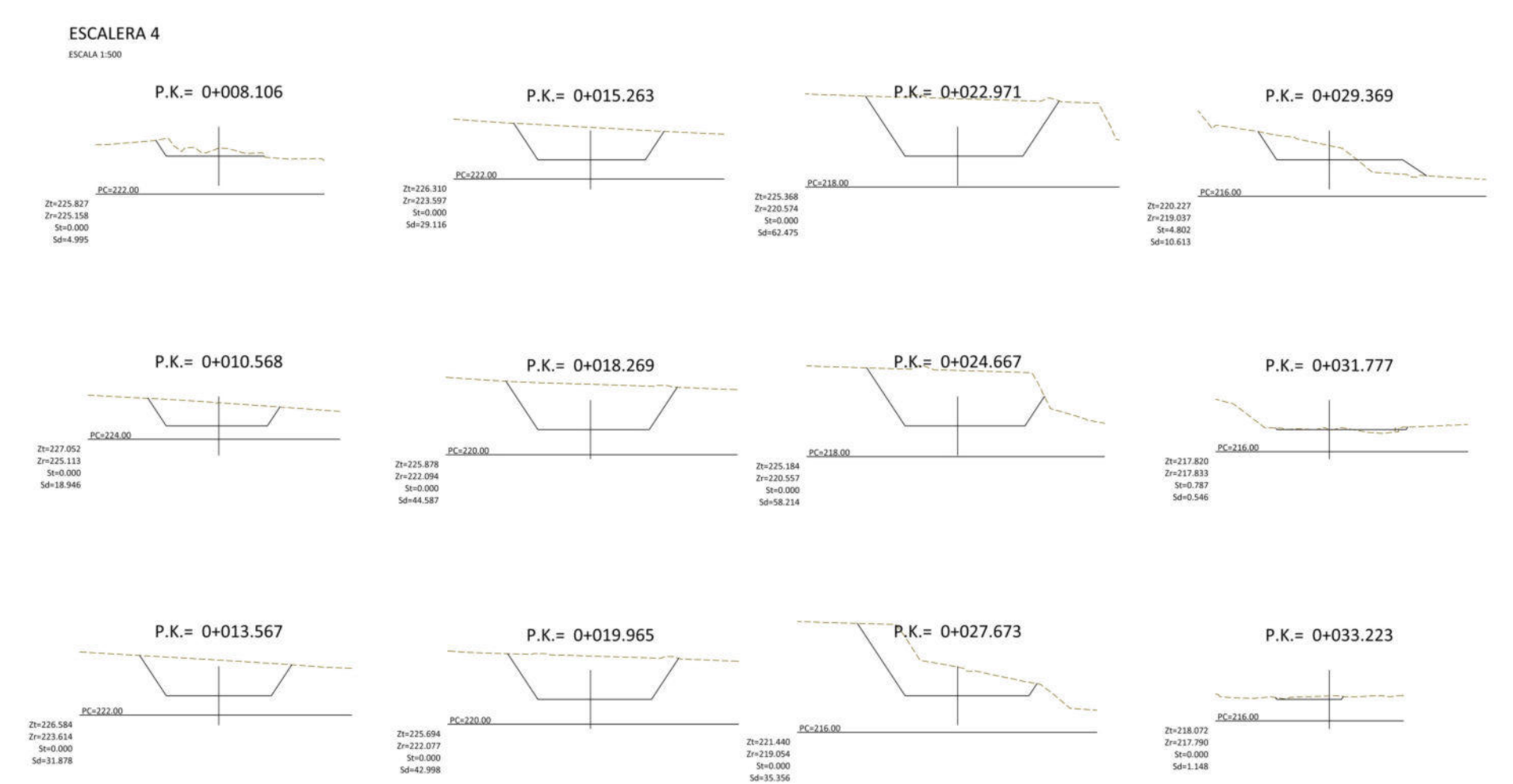
	GUAYDIL
	PICÓN ROJO



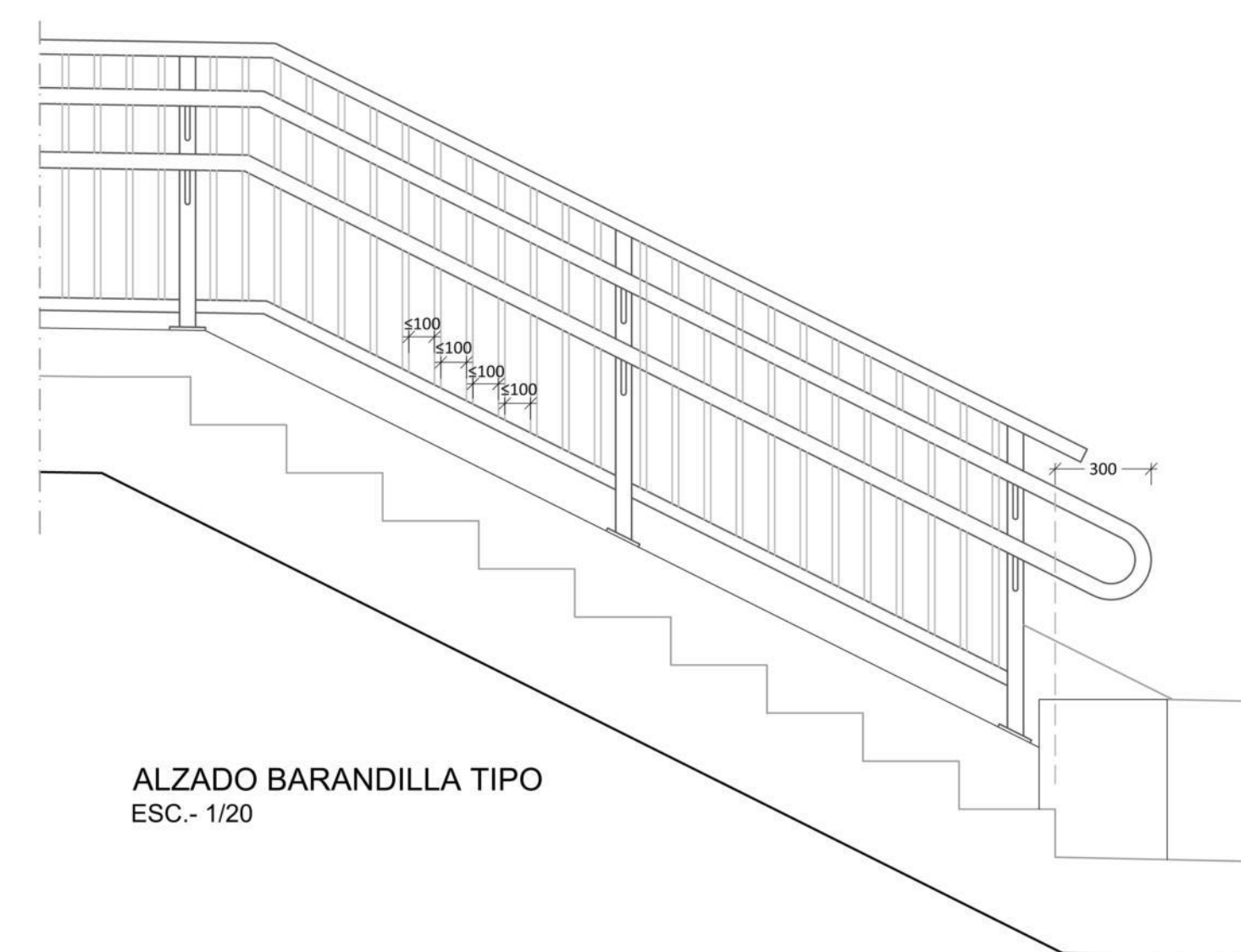
PLANTA DE EMPLAZAMIENTO
ESC.- 1/2500



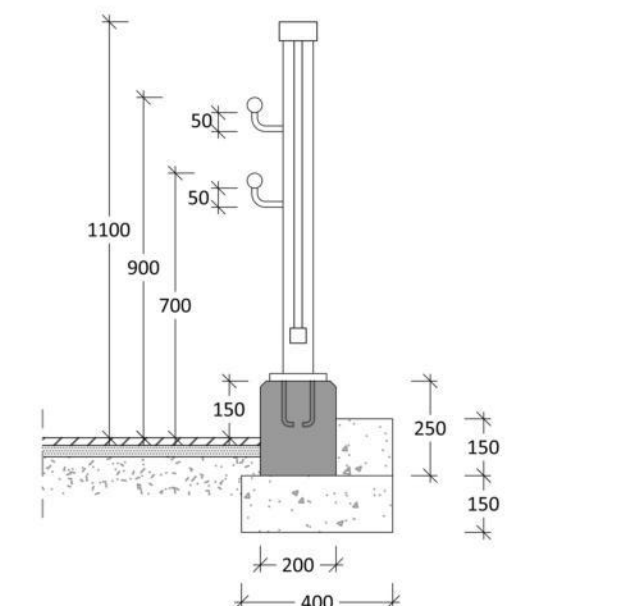
SECCIÓN TIPO POR DESCANSILLO DE ESCALERA
Esc.- 1/25



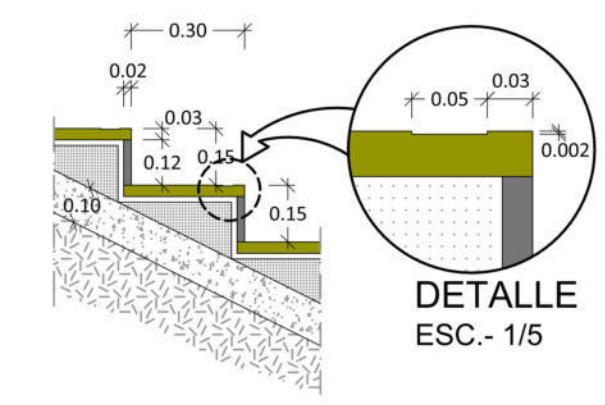
PERFIL TRANSVERSALES ESCALERA 4
ESC.- 1/200



ALZADO BARANDILLA TIPO
ESC.- 1/20



DETALLE BORDILLO B-3
Y BARANDILLA TIPO
ESC.- 1/20



DETALLE DE PELDAÑEADO
DE ESCALERA
ESC.- 1/20

ESCALAS { HORIZONTAL = 200
VERTICAL = 200

P.C. 215.00

Pendientes

Cotas Rojas Desmote

Cotas Rojas Terraplen

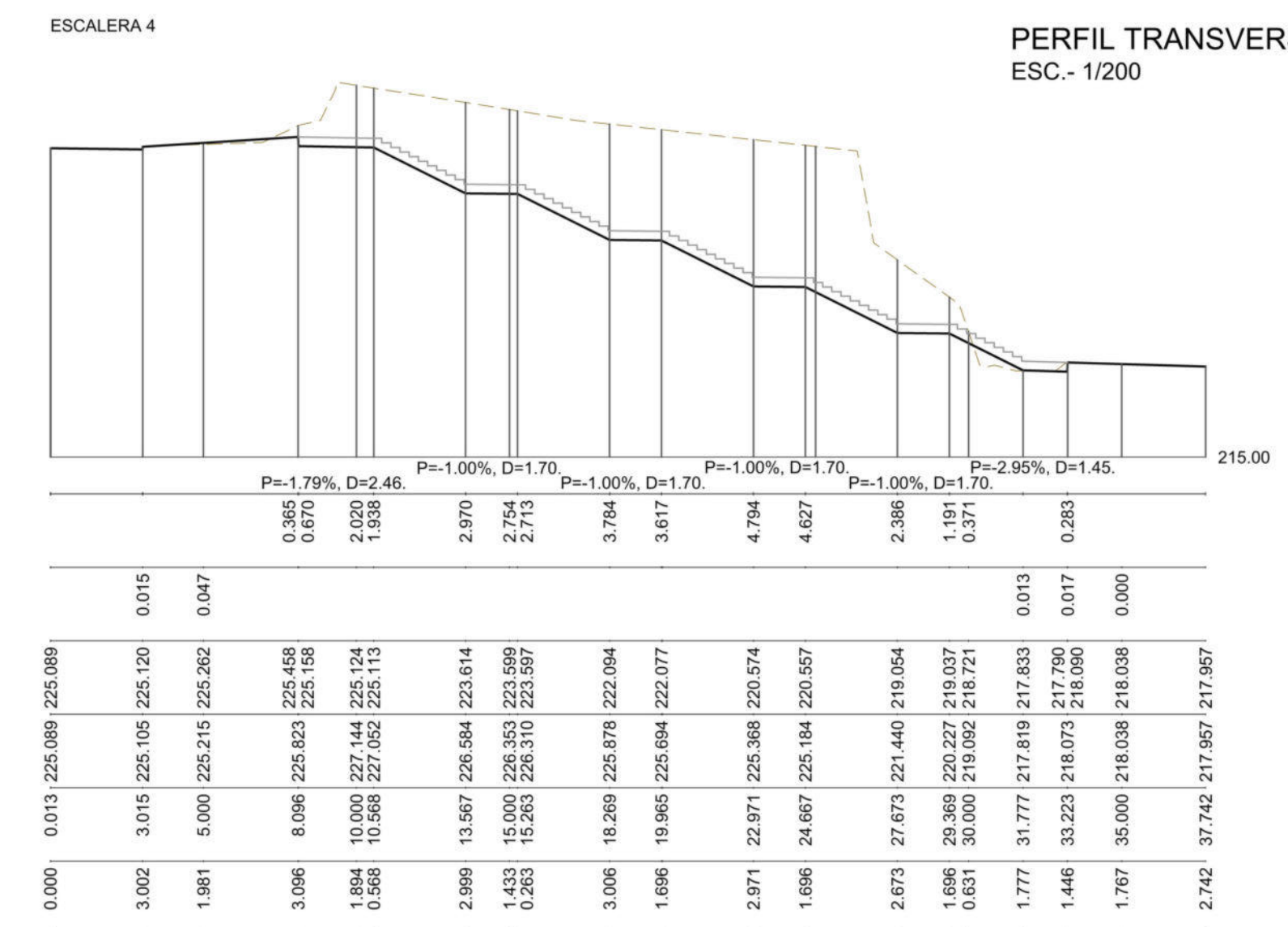
Cotas de Rasante

Cotas de Terreno

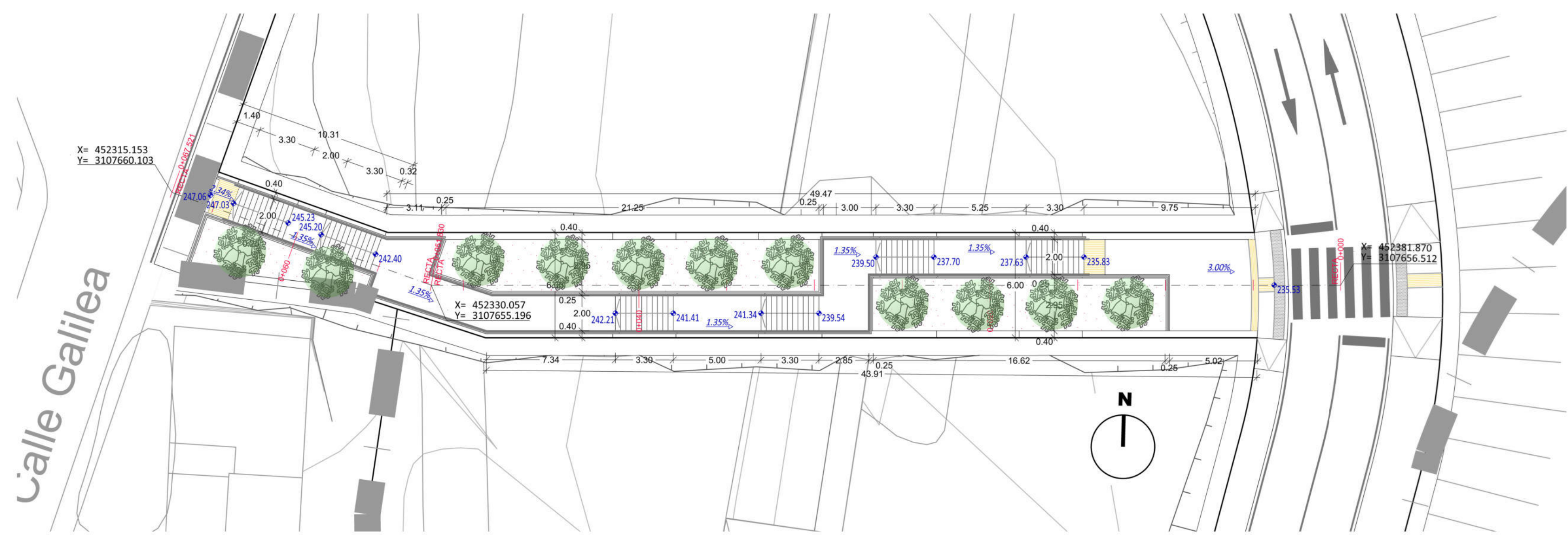
Distancias a Origen

Distancias Parciales

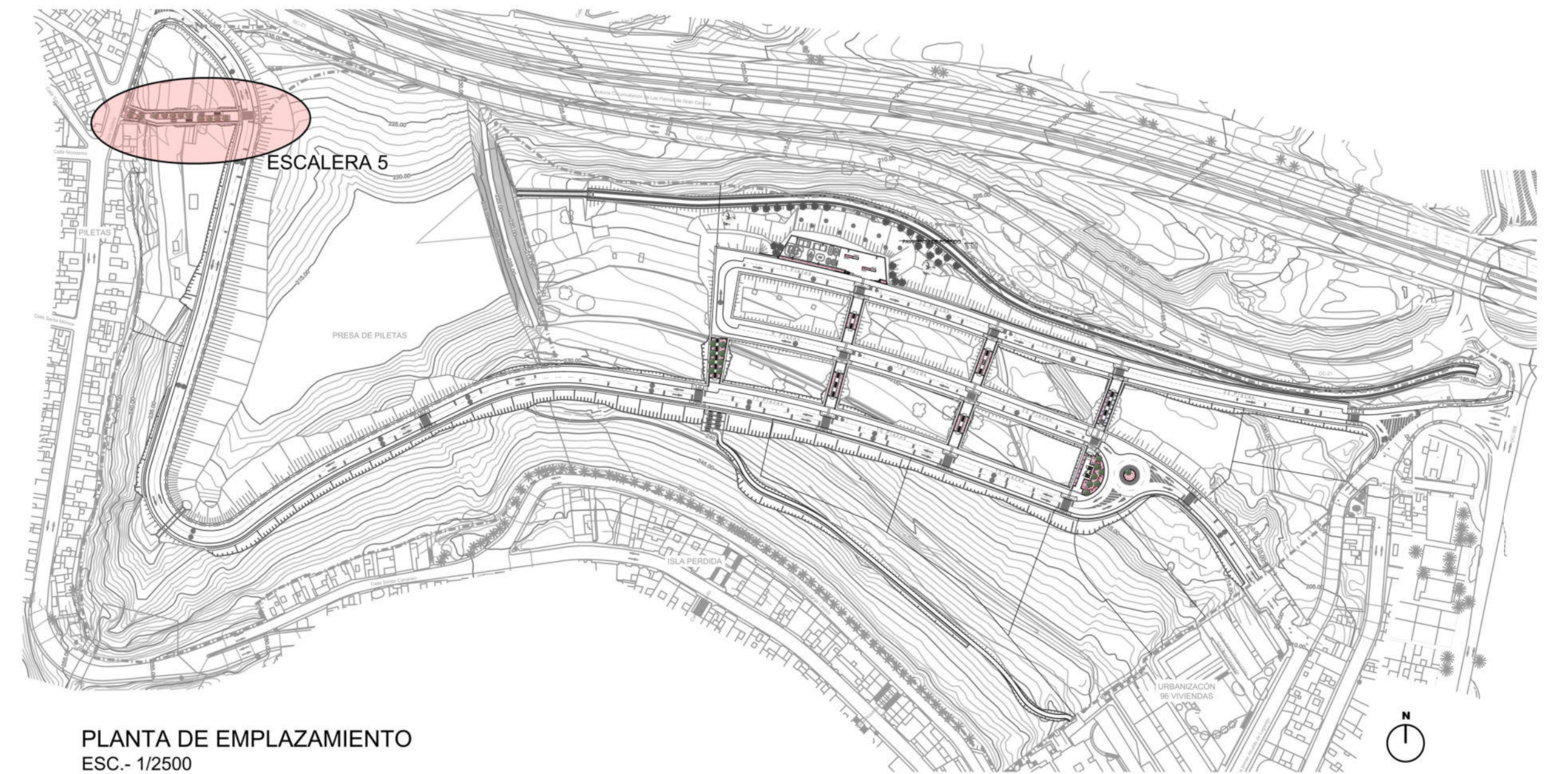
PERFIL LONGITUDINAL ESCALERA 4
ESC.- 1/200



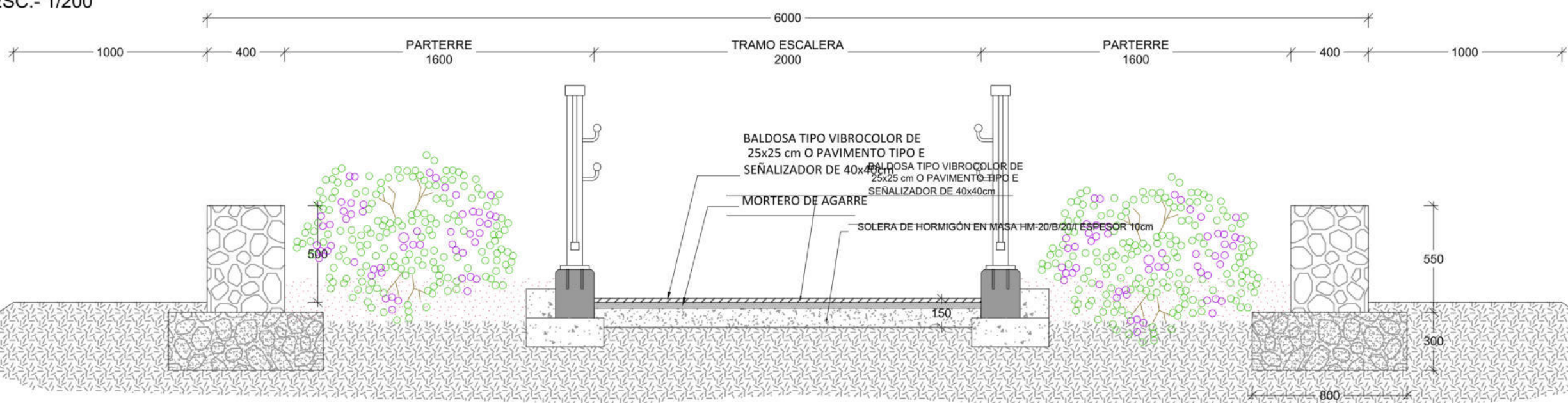
P.K.	Listado de Cubicación			Vol. Des.	Vol. Ter.	Vol. Veg.
	Sup. Des.	Sup. Ter.	Sup. Veg.			
8.106	4.995	0.000	0.000	0.000	0.000	0.000
10.568	18.946	0.000	0.000	29.471	0.000	0.000
13.567	31.878	0.000	0.000	105.683	0.000	0.000
15.263	29.116	0.000	0.000	157.406	0.000	0.000
18.269	44.587	0.000	0.000	268.180	0.000	0.000
19.965	42.998	0.000	0.000	342.452	0.000	0.000
22.971	62.475	0.000	0.000	500.977	0.000	0.000
24.667	58.214	0.000	0.000	603.321	0.000	0.000
27.673	35.356	0.000	0.000	743.956	0.000	0.000
29.369	10.613	4.802	0.000	782.938	4.072	0.000
31.777	0.546	0.787	0.000	796.374	10.802	0.000
33.223	1.148	0.000	0.000	797.598	11.371	0.000
TOTALES				797.598	11.371	0.000
				Volumen de Desmote	797.598	0.000
				Volumen de Terraplen	11.371	0.000
				Volumen de Vegetal	0.000	0.000
				Diferencia (Desmote - Terraplen)	786.227	0.000
				Superficie Desbroce	0.000	0.000



PLANTA DE REPLANTEO ESCALERA 5
ESC.- 1/200



PLANTA DE EMPLAZAMIENTO
ESC.- 1/2500

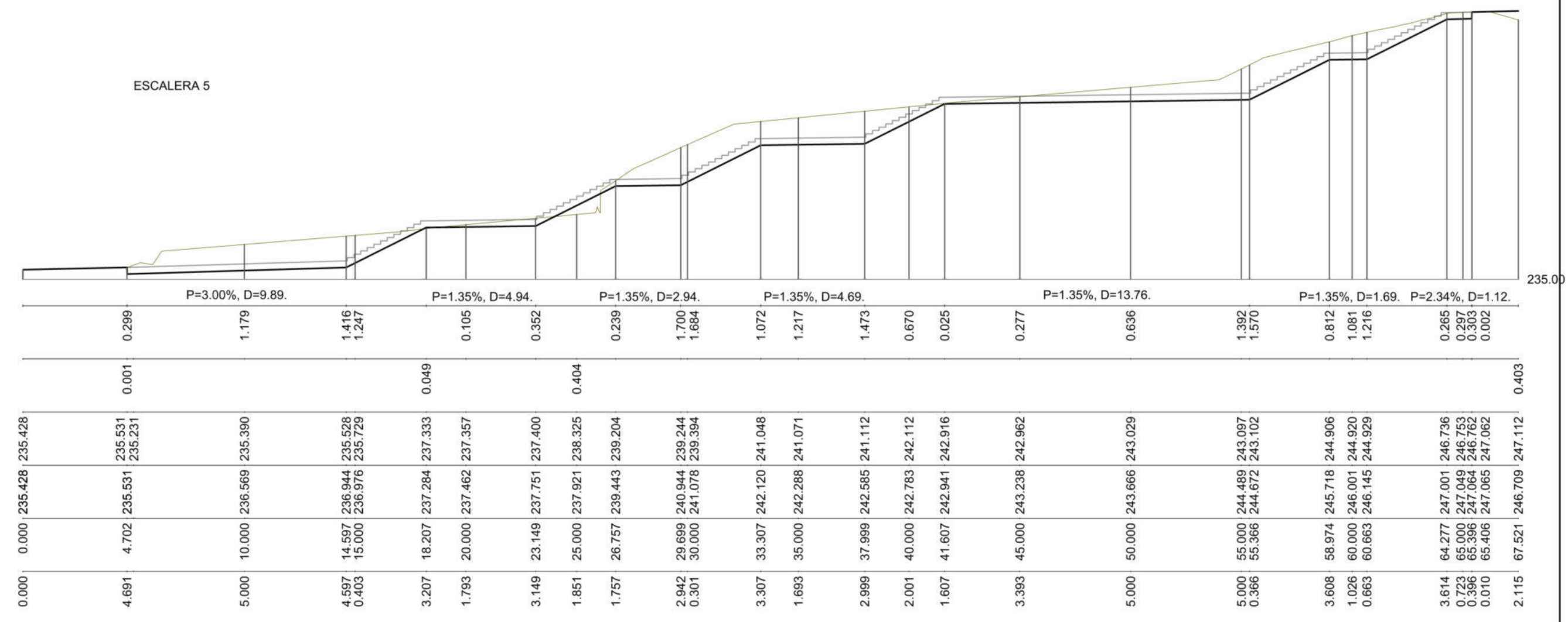


SECCIÓN TIPO POR DESCANSILLO DE ESCALERA
Esc.- 1/25

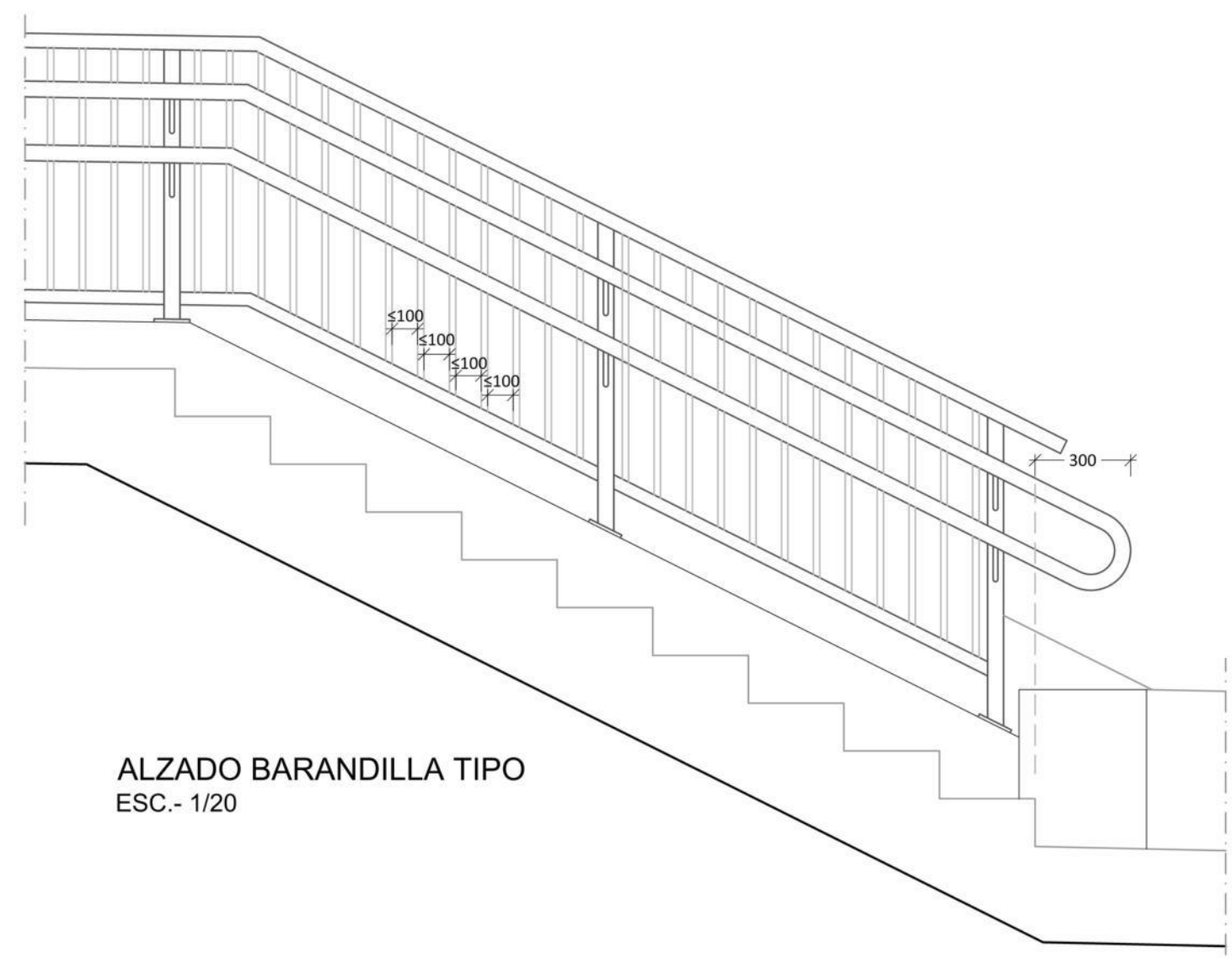


ESCALAS { HORIZONTAL = 200
VERTICAL = 200
P.C. 235.00

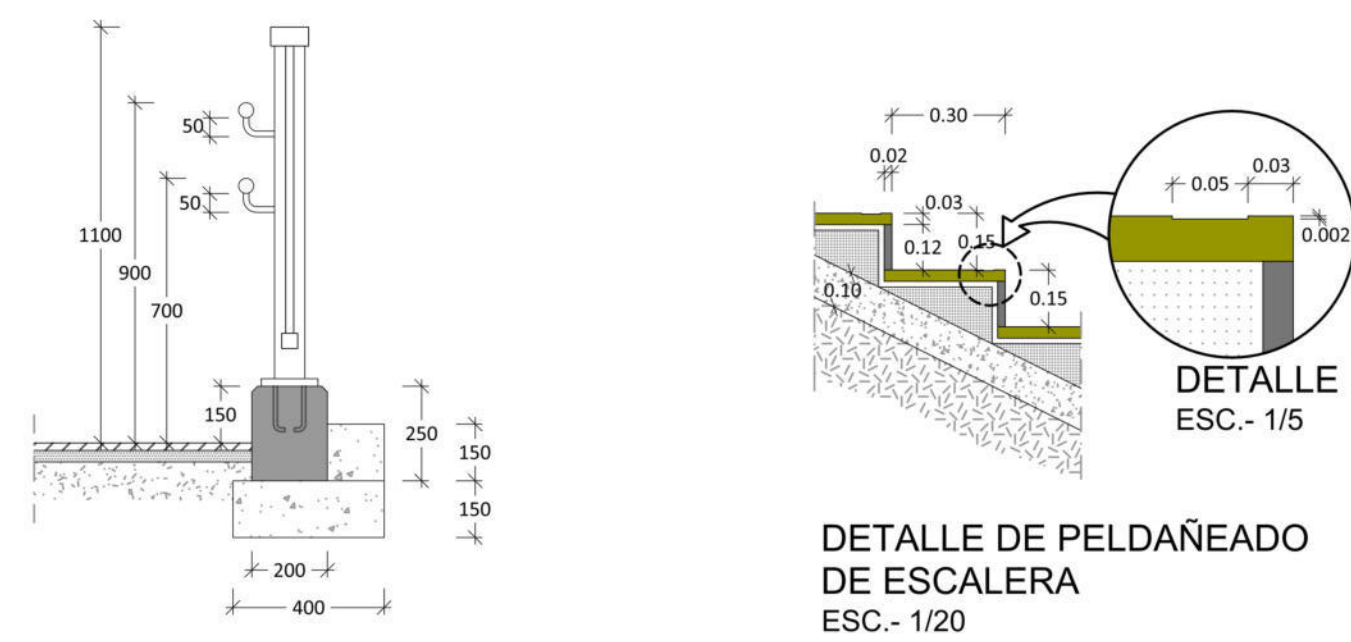
Pendientes
Cotas Rojas Desmote
Cotas Rojas Terraplen
Cotas de Rasante
Cotas de Terreno
Distancias a Origen
Distancias Parciales



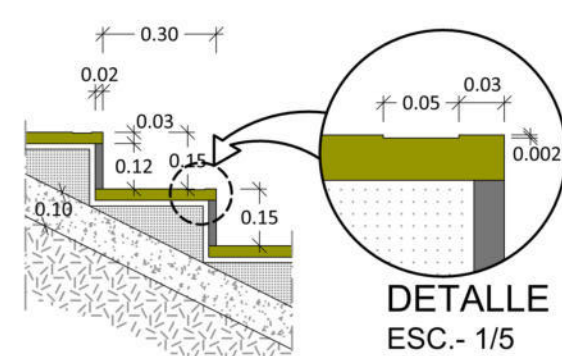
PERFIL LONGITUDINAL ESCALERA 5
ESC.- 1/200



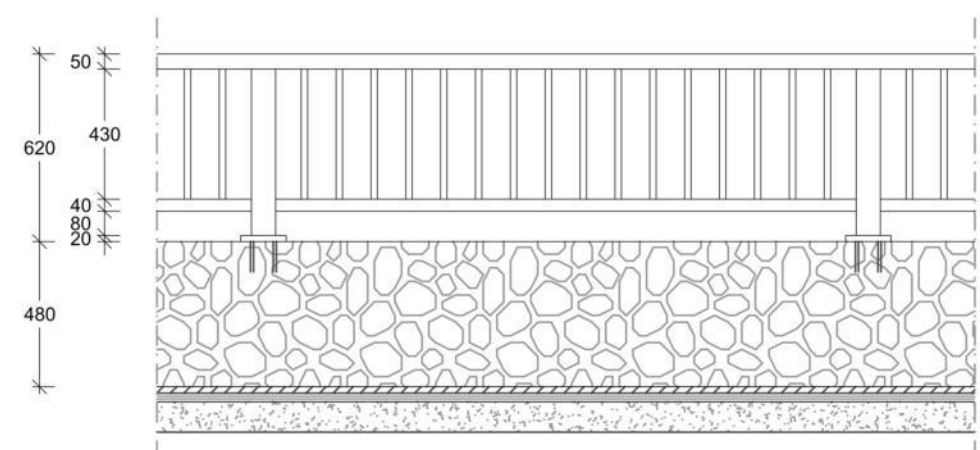
ALZADO BARANDILLA TIPO
ESC.- 1/20



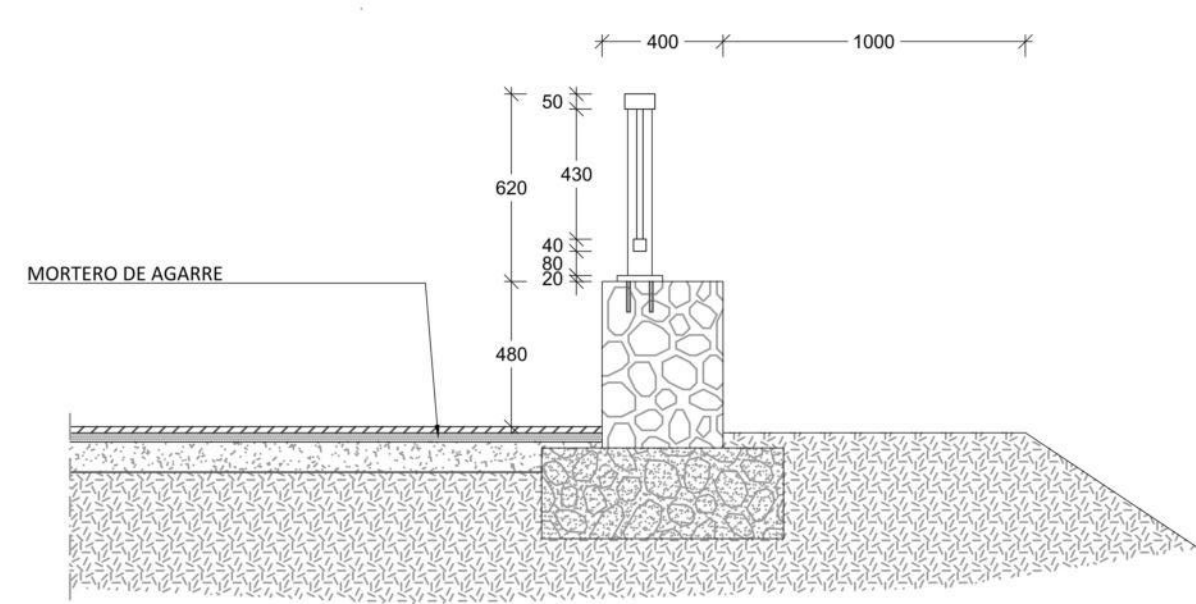
DETALLE BORDILLO B-3
Y BARANDILLA TIPO
ESC.- 1/20



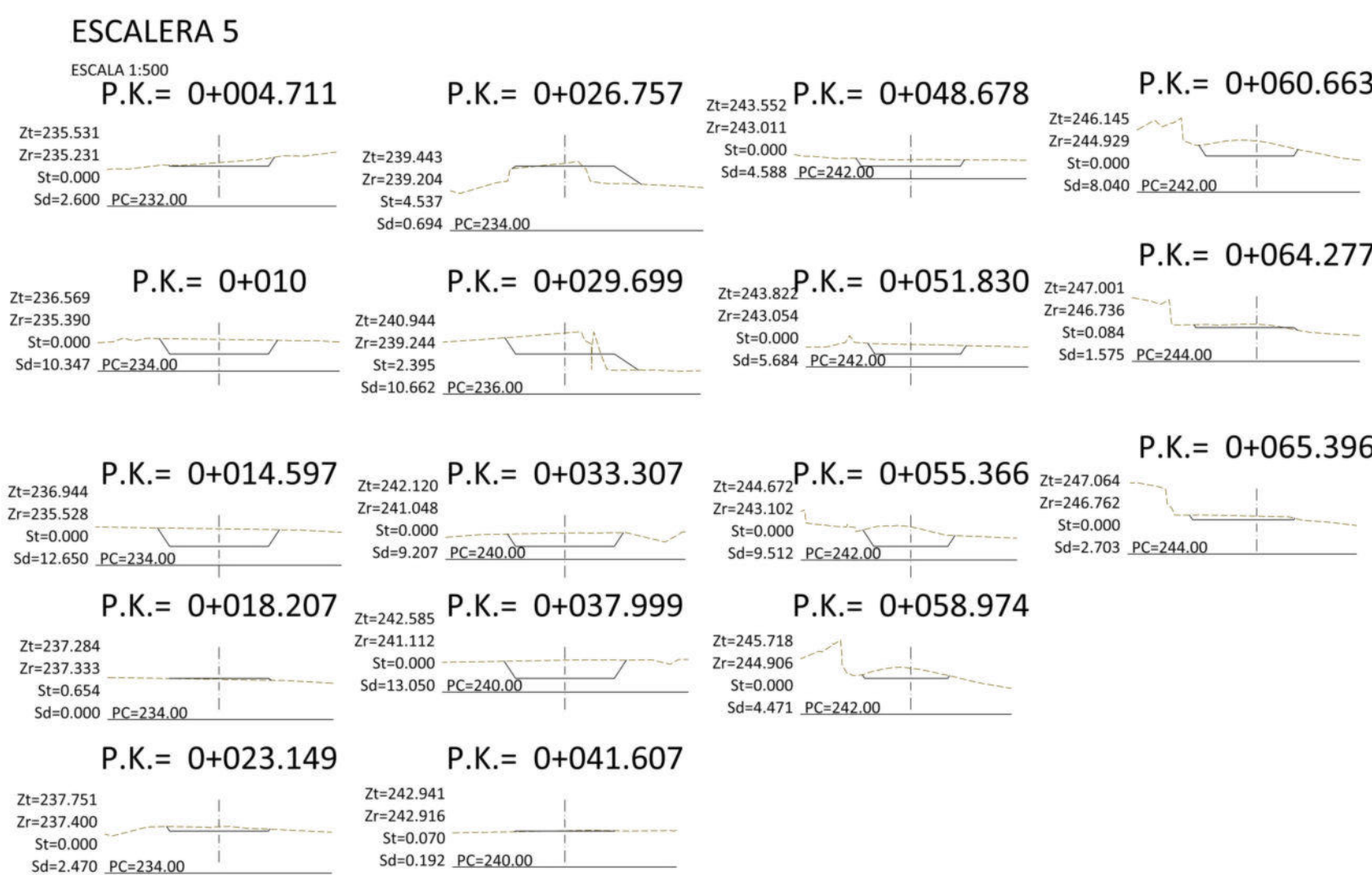
DETALLE DE PELDAÑEO DE ESCALERA
ESC.- 1/20



ALZADO TIPO BARANDILLA SOBRE MURO
Esc.- 1/25



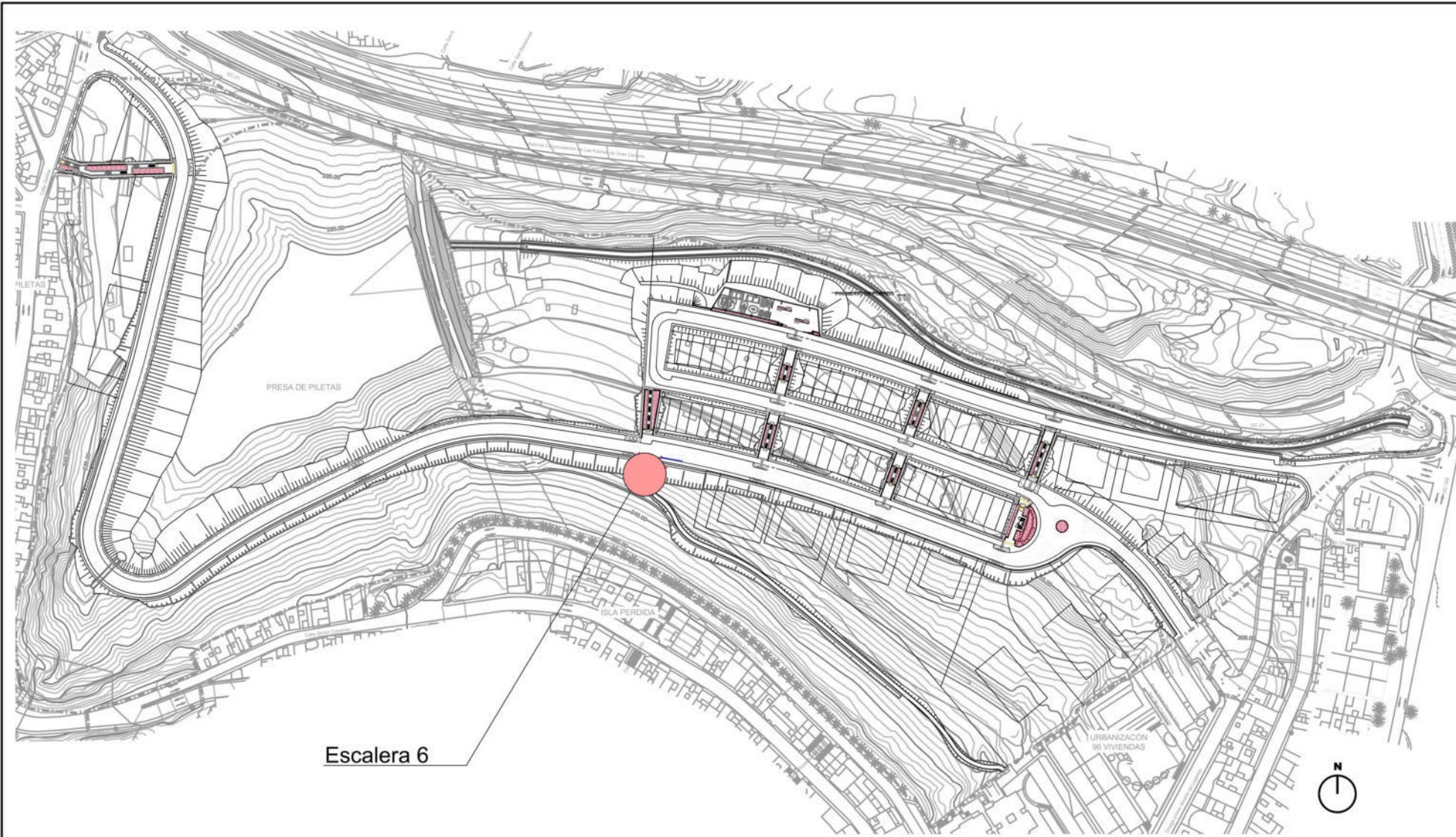
SECCIÓN TIPO BARANDILLA SOBRE MURO
Esc.- 1/25



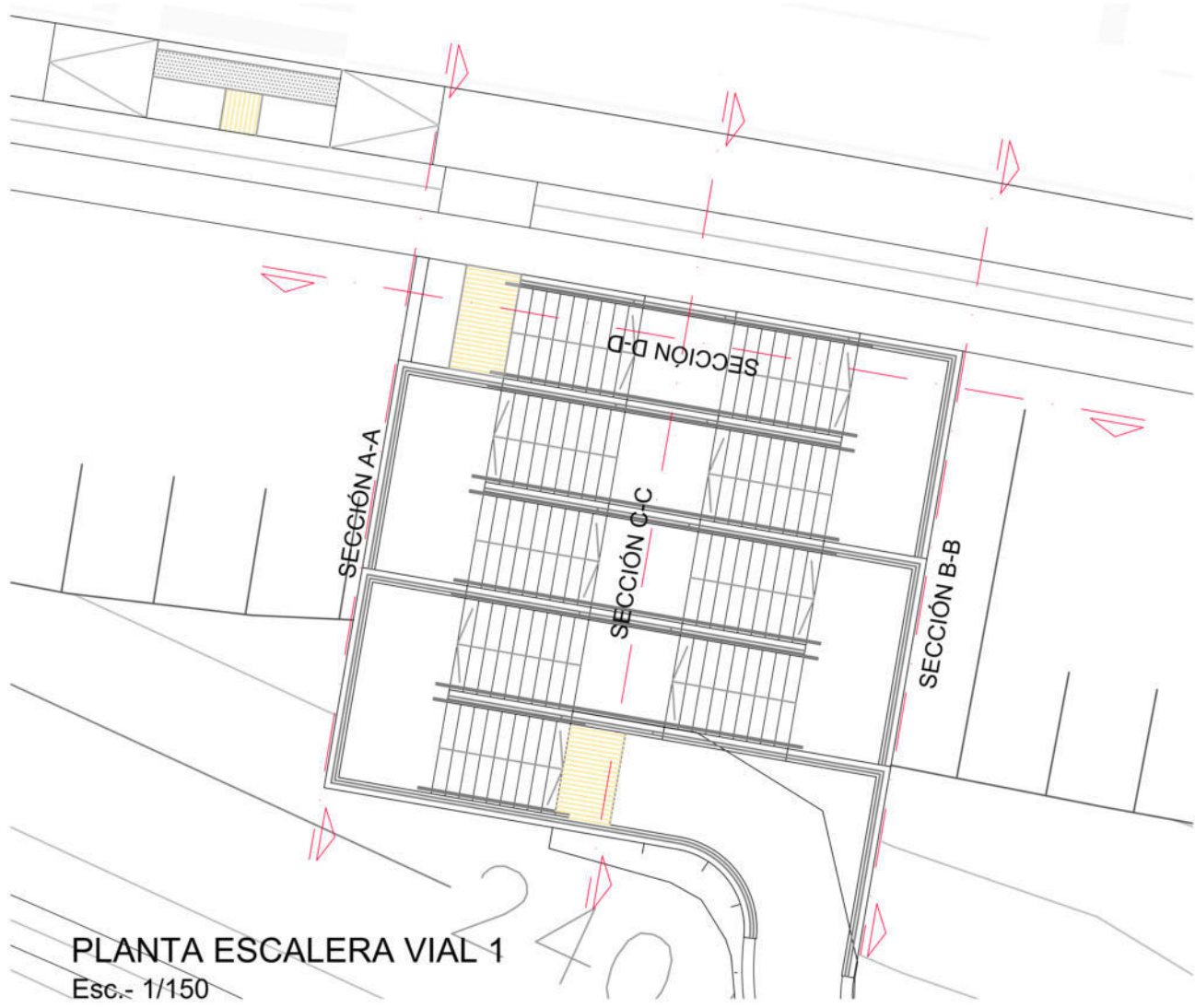
PERFIL TRANSVERSALES ESCALERA 3
ESC.- 1/200

P.K.	Listado de Cubicación			Vol.Des.	Vol.Ter.	Vol.Veg.
	Sup.Des.	Sup.Ter.	Sup.Veg.			
0.000	0.000	0.000	0.000	0.000	0.000	0.000
4.711	2.600	0.000	0.000	0.000	0.000	0.000
10.000	10.347	0.000	0.000	34.239	0.000	0.000
14.597	12.650	0.000	0.000	87.998	0.000	0.000
18.207	0.000	0.000	0.000	22.833	1.180	0.000
23.149	2.470	0.000	0.000	116.036	2.795	0.000
26.757	0.694	4.537	0.000	121.745	10.981	0.000
29.699	10.662	2.395	0.000	138.450	21.178	0.000
33.307	9.207	0.000	0.000	174.294	25.499	0.000
37.999	13.050	0.000	0.000	226.509	25.499	0.000
41.607	0.192	0.070	0.000	250.398	16.901	0.000
48.678	0.000	0.000	0.000	16.901	0.249	0.000
51.830	5.684	0.000	0.000	283.488	25.875	0.000
55.366	9.512	0.000	0.000	310.355	25.875	0.000
58.974	4.471	0.000	0.000	335.579	25.875	0.000
60.663	8.040	0.000	0.000	346.145	25.875	0.000
64.277	1.575	0.084	0.000	363.119	26.027	0.000
65.396	2.703	0.000	0.000	365.912	26.074	0.000

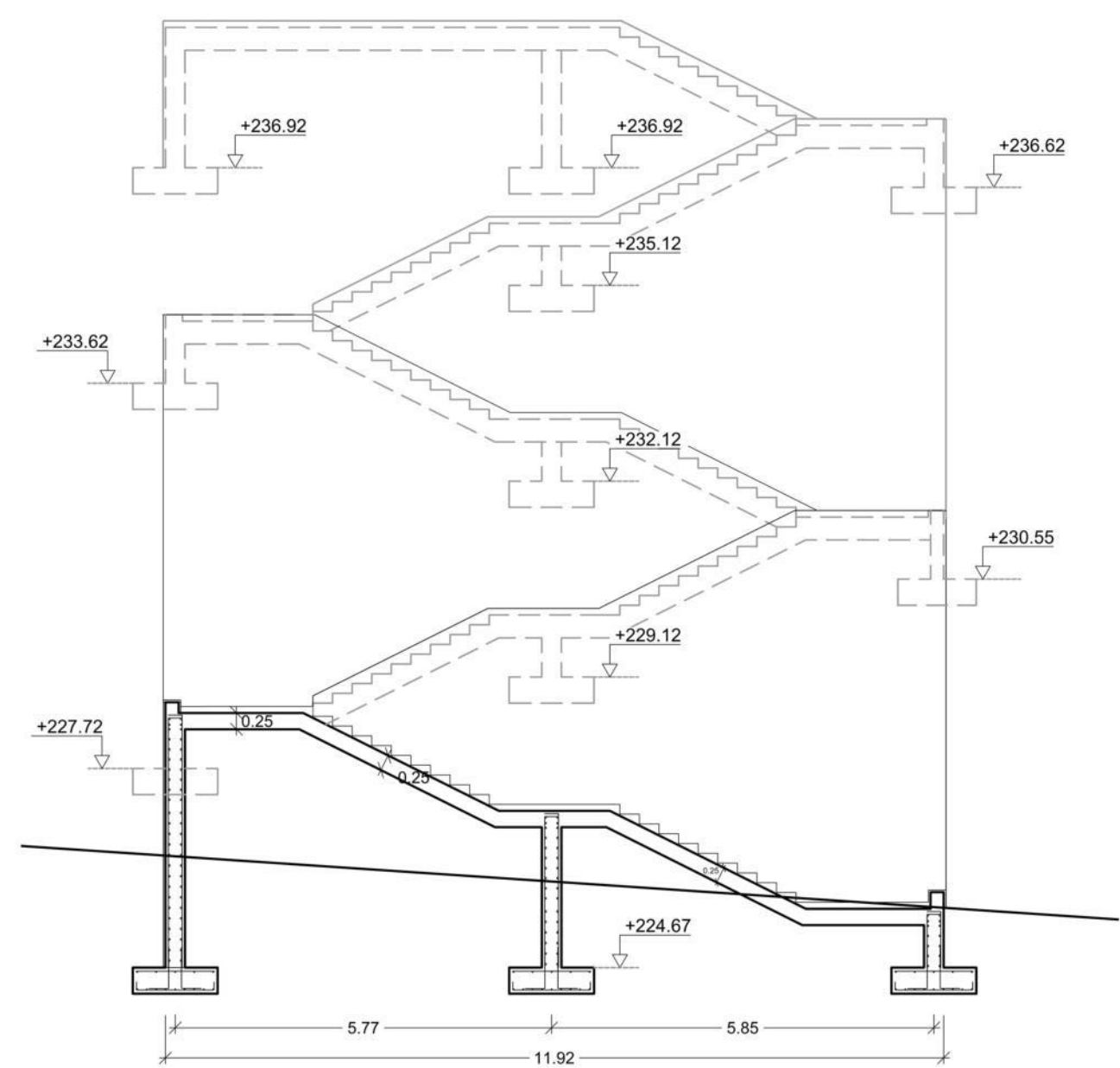
TOTALES	
Volumen de Desmote	365.912
Volumen de Terraplen	26.074
Volumen de Vegetal	0.000
Diferencia (Desmote - Terraplen)	339.838
Superficie Desbroce	0.000



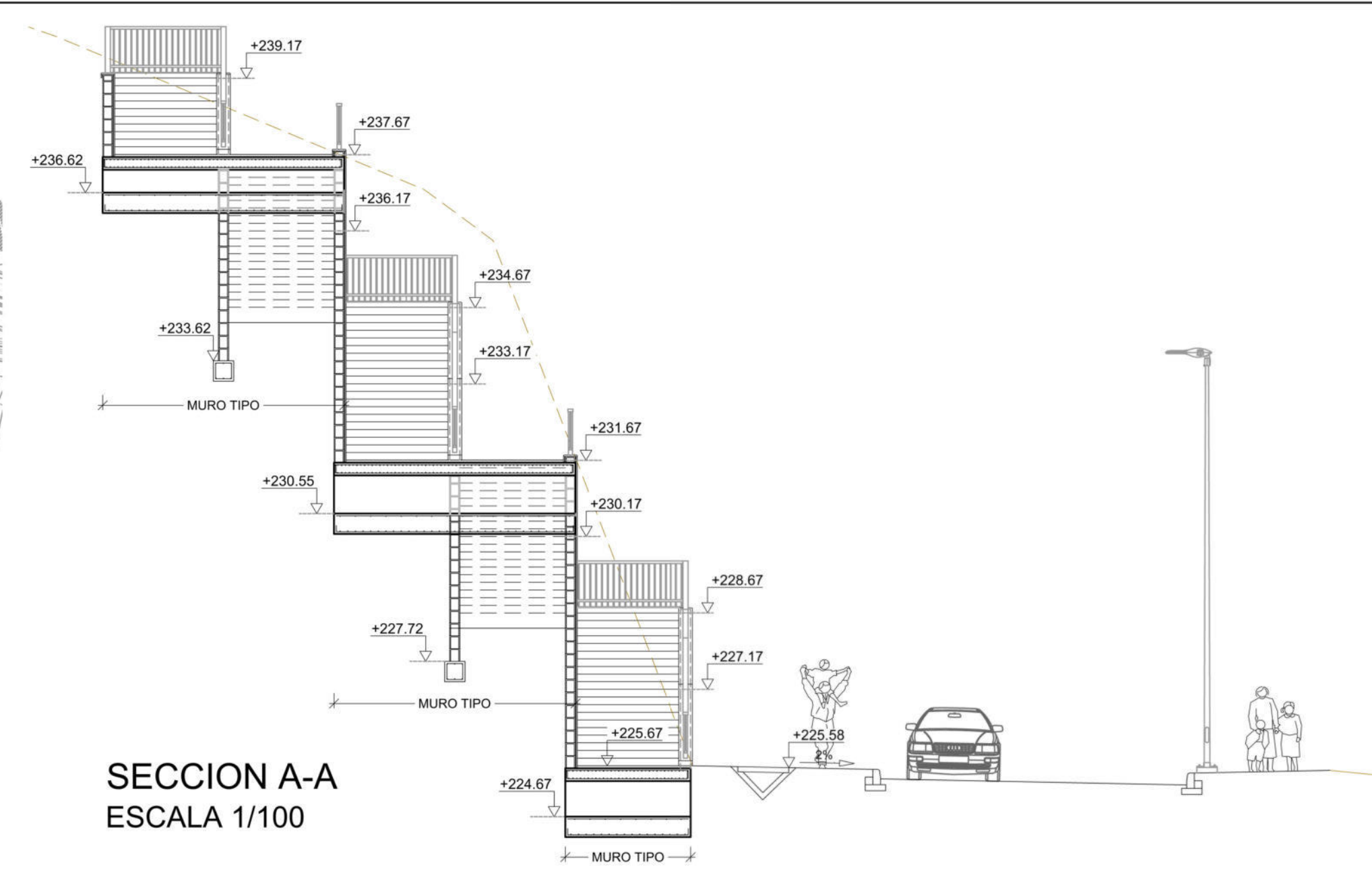
PLANTA GENERAL
Esc.- 1/3000



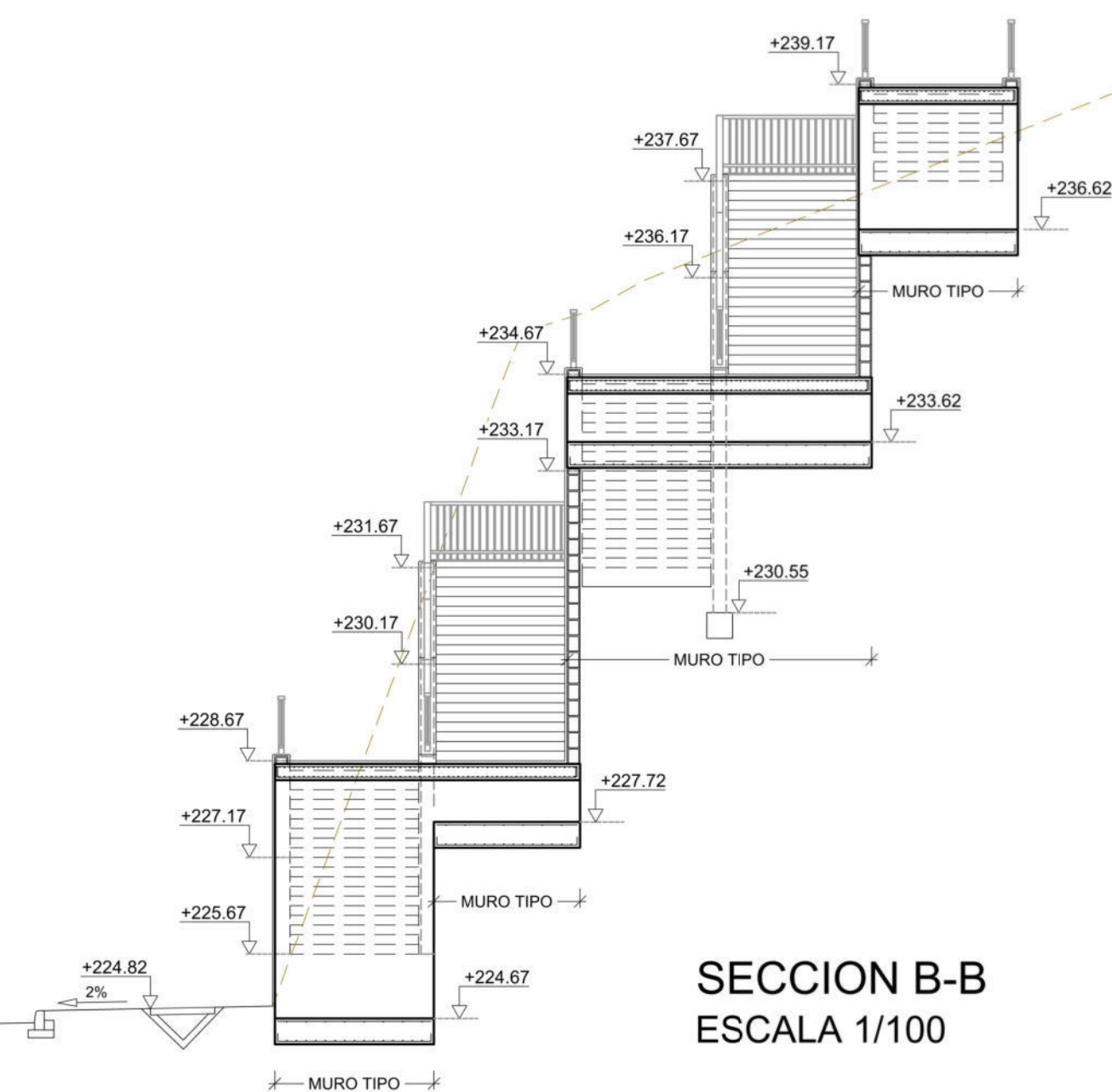
PLANTA ESCALERA VIAL 1
Esc.- 1/150



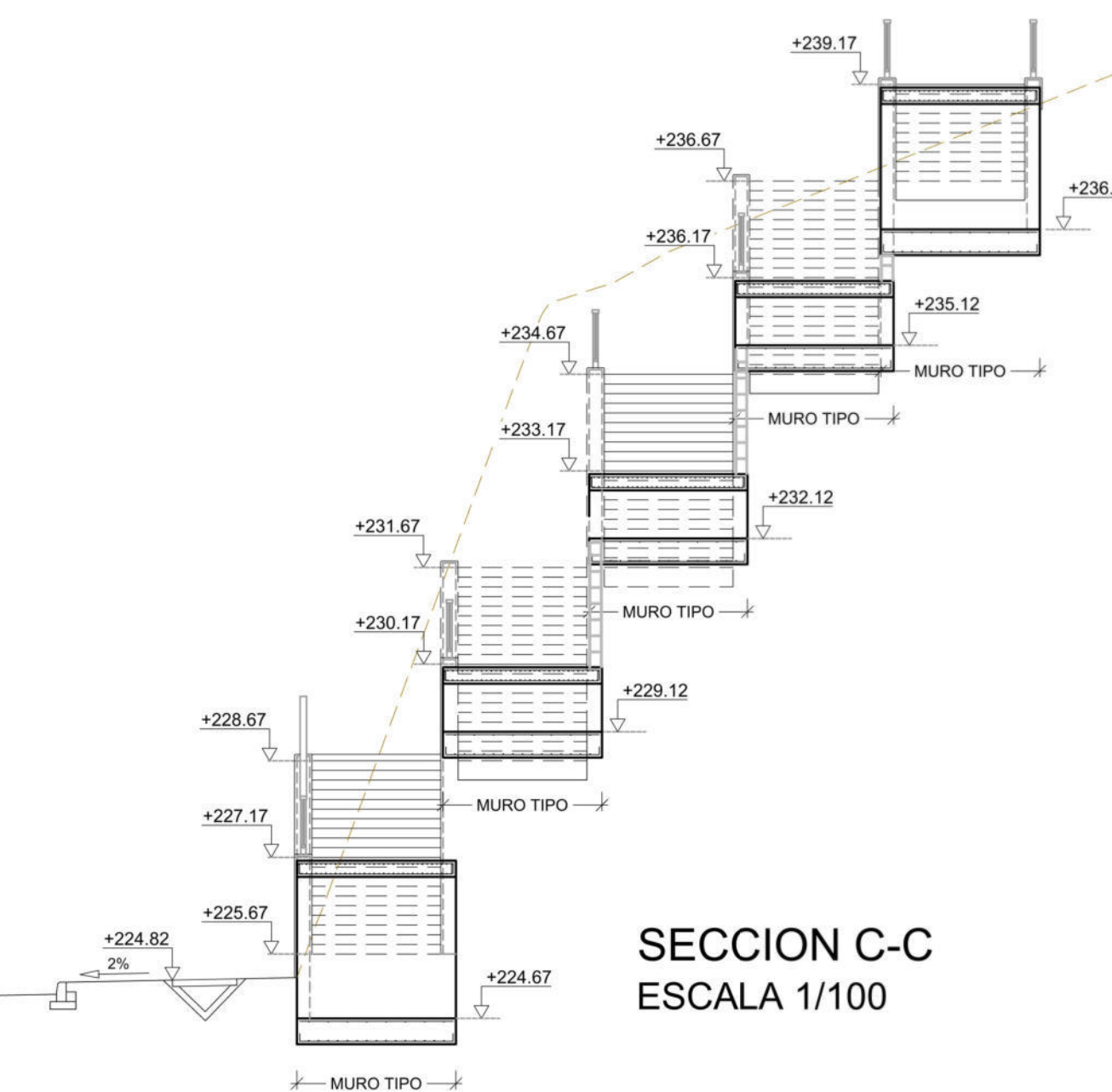
SECCION D-D
ESCALA 1/100



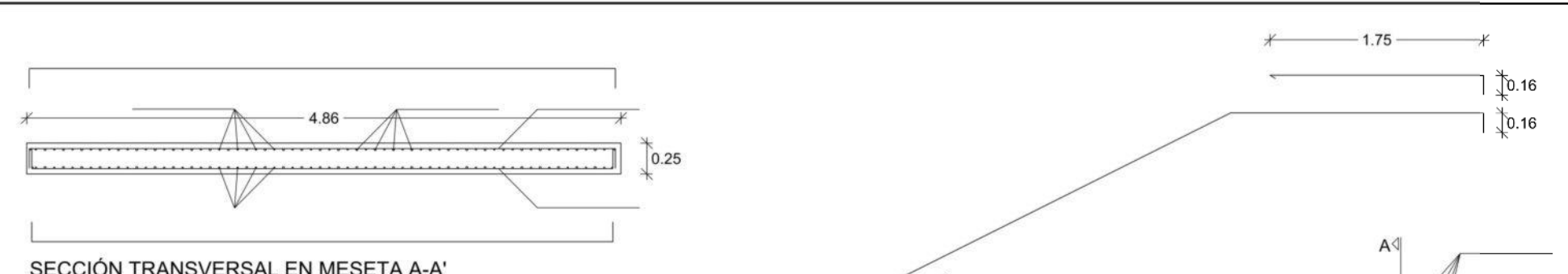
SECCION A-A
ESCALA 1/100



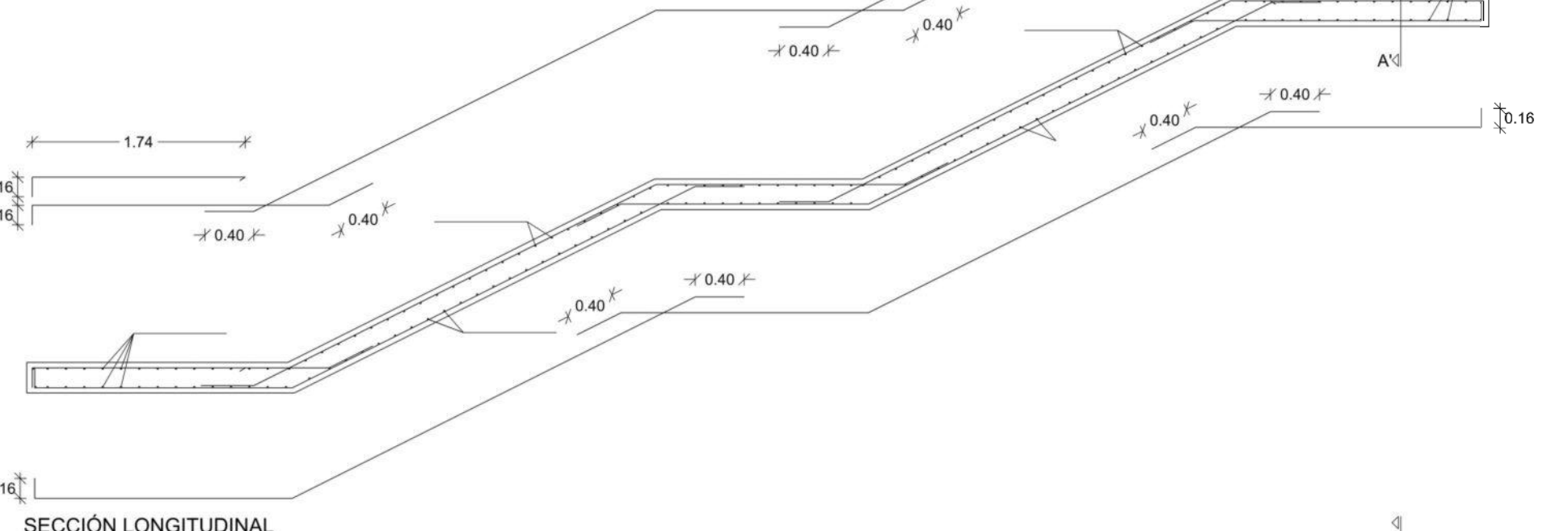
SECCION B-B
ESCALA 1/100



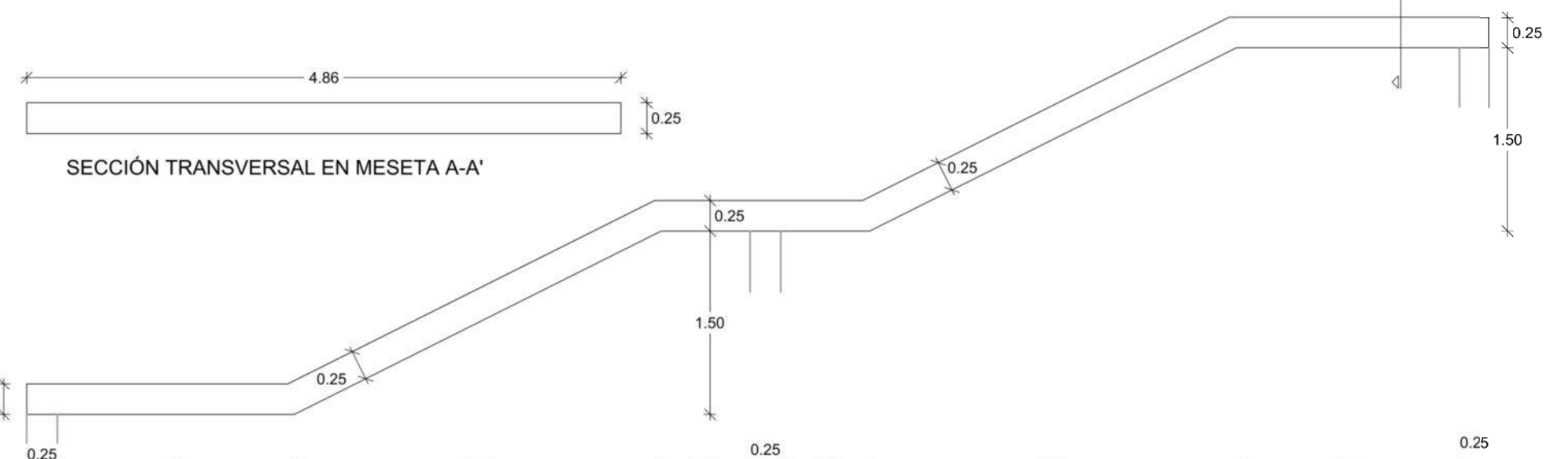
SECCION C-C
ESCALA 1/100



SECCIÓN TRANSVERSAL EN MESETA A-A'

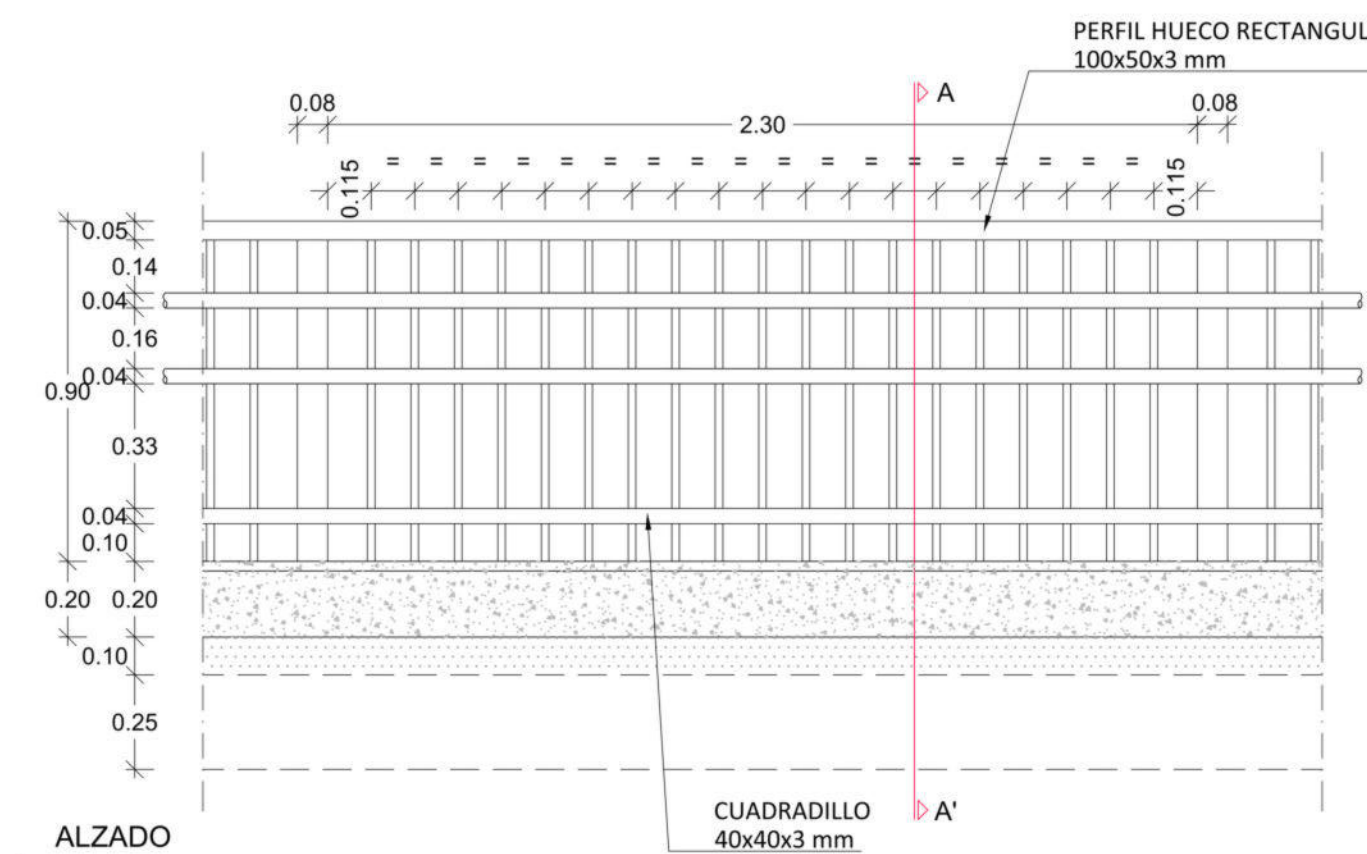


SECCIÓN LONGITUDINAL



SECCIÓN LONGITUDINAL

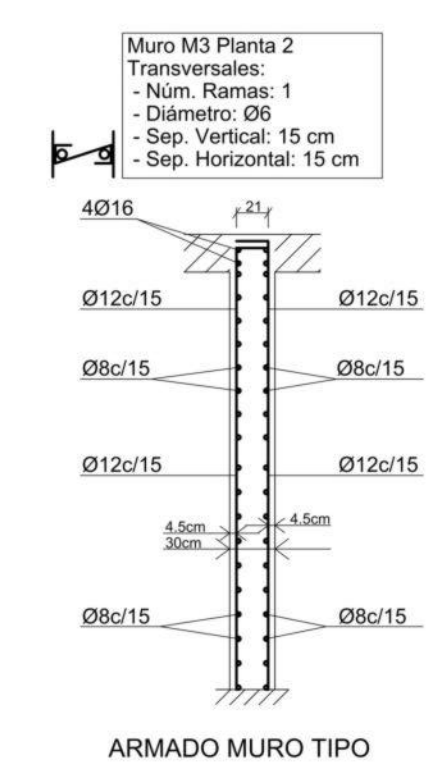
DETALLE ARMADURA ESCALERA
Esc.- 1/50



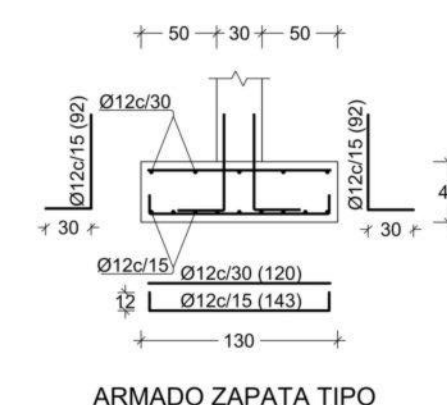
ALZADO

CUADRADILLO
40x40x3 mm

SECCIÓN A-A'



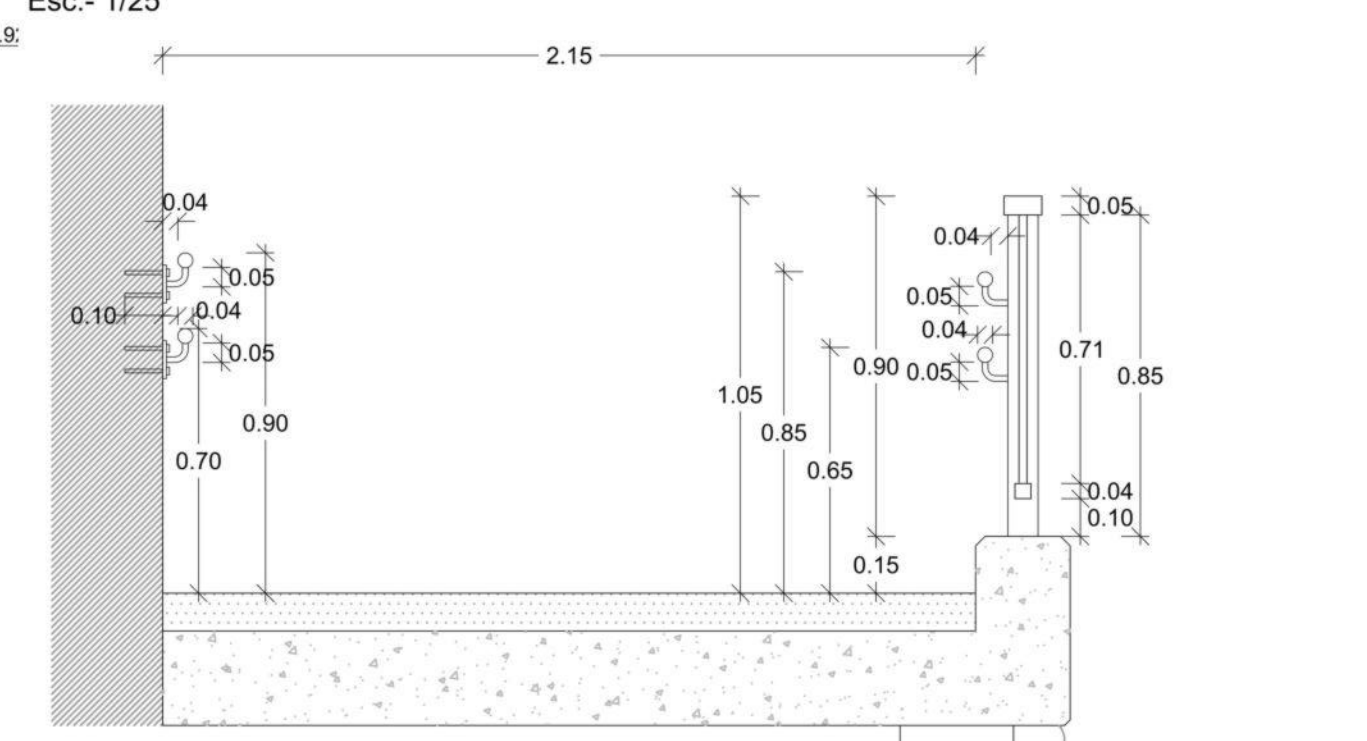
ARMADO MURO TIPO



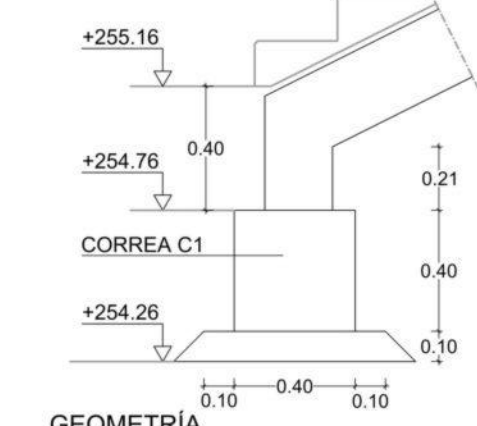
ARMADO ZAPATA TIPO

ARMADO DE MURO DE ESCALERA
Esc.- 1/50

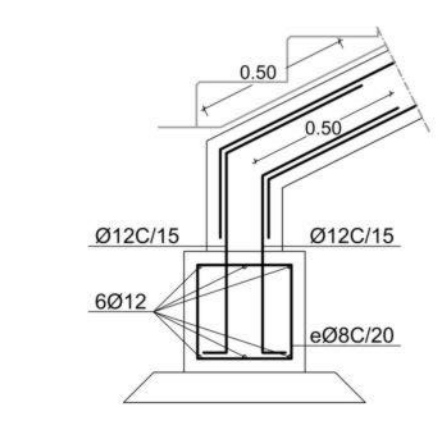
DETALLE DE IMPLANTACIÓN DE BARANDILLA EN RAMPAS Y ESCALERAS
Esc.- 1/25



DETALLE DE IMPLANTACIÓN DE BARANDILLA Y PASAMANOS EN ESCALERAS, RAMPAS Y ANCLADO A PARED
Esc.- 1/25



GEOMETRIA



ARMADO

DETALLE ARRANQUE DE ESCALERA
Esc.- 1/50

Peticionario

Autor del proyecto

SERVICIOS INTEGRALES DE CONSULTORÍA 3000 SLU

D. Juan Gómez Benítez
Ingeniero de Caminos CC. y PP.

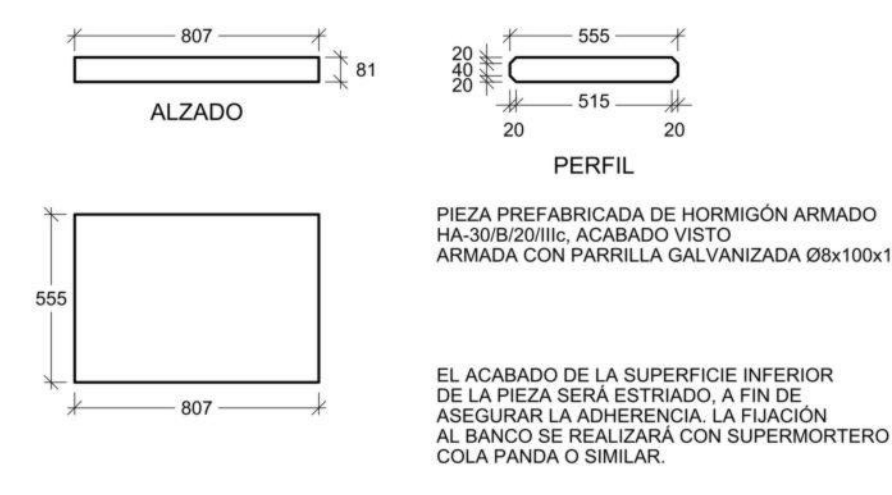
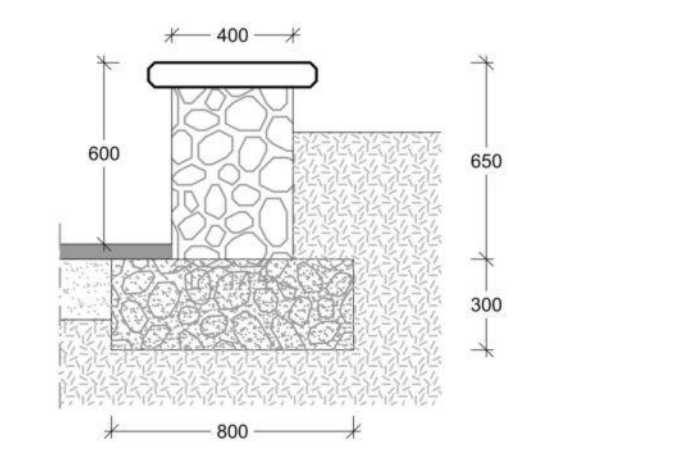
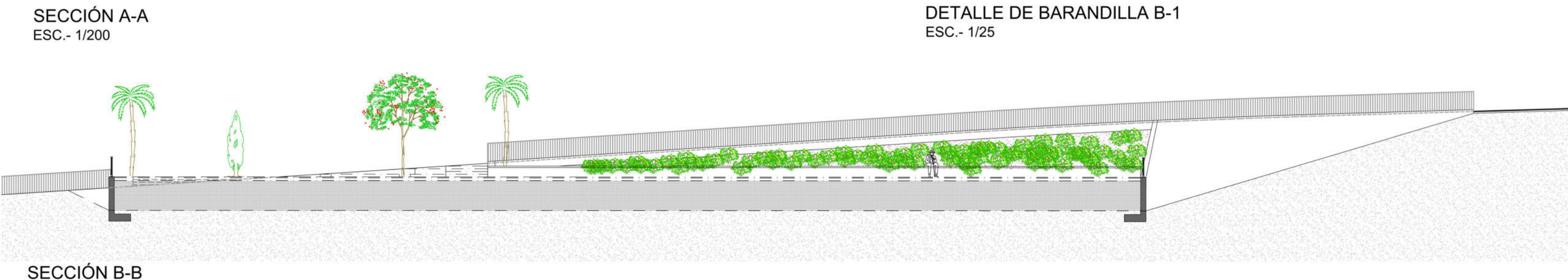
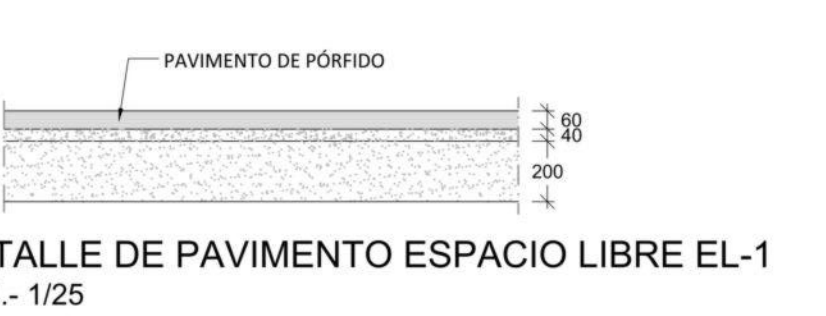
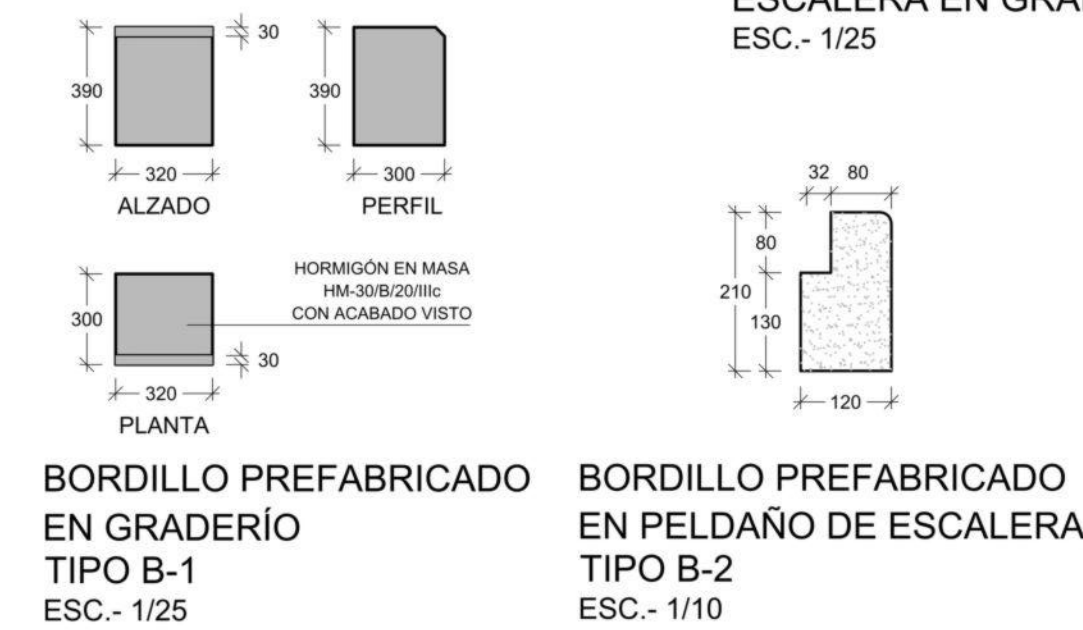
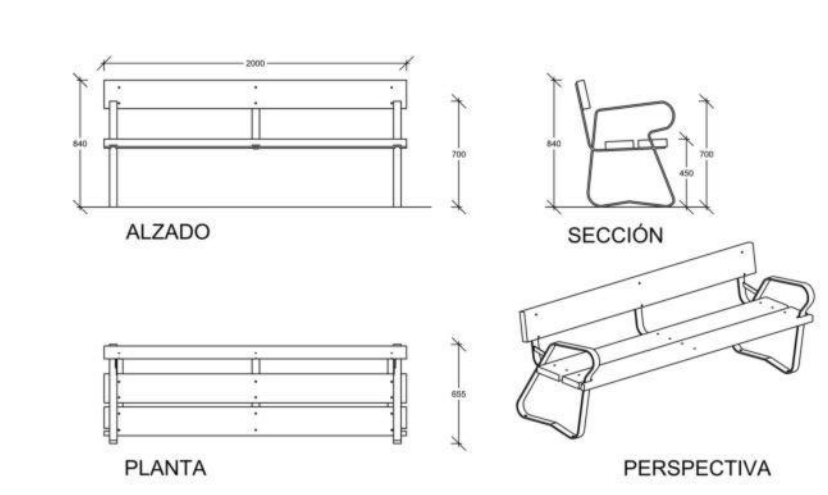
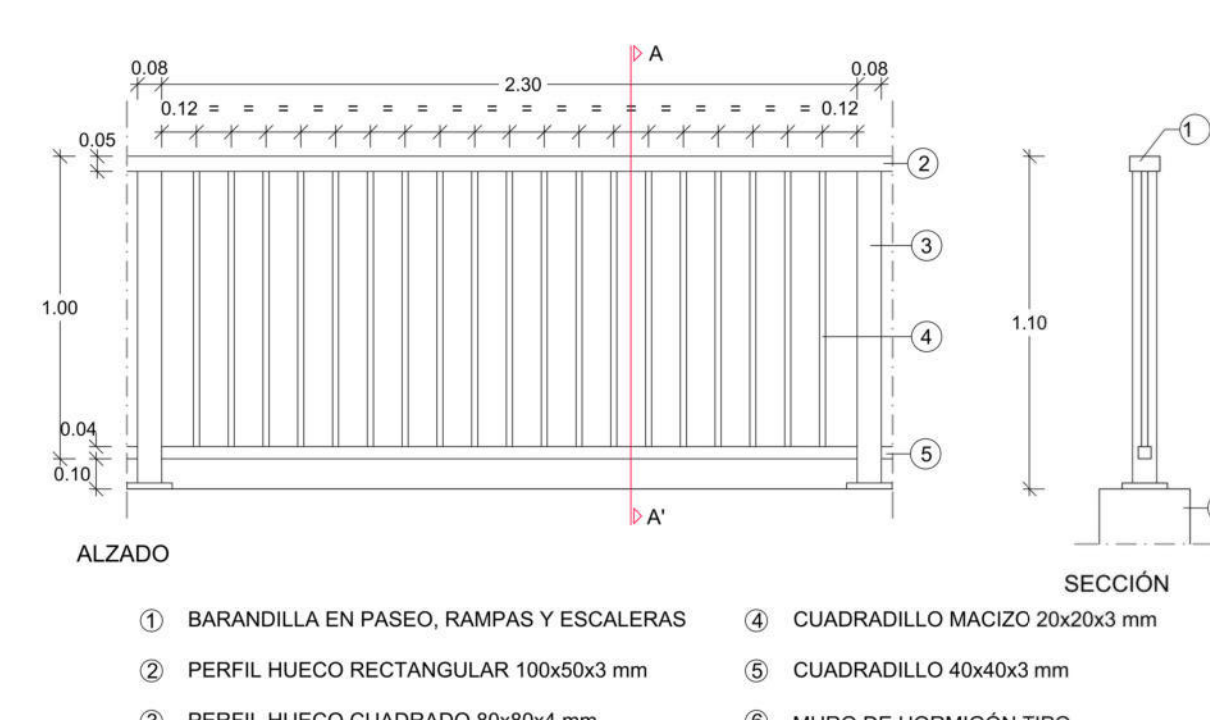
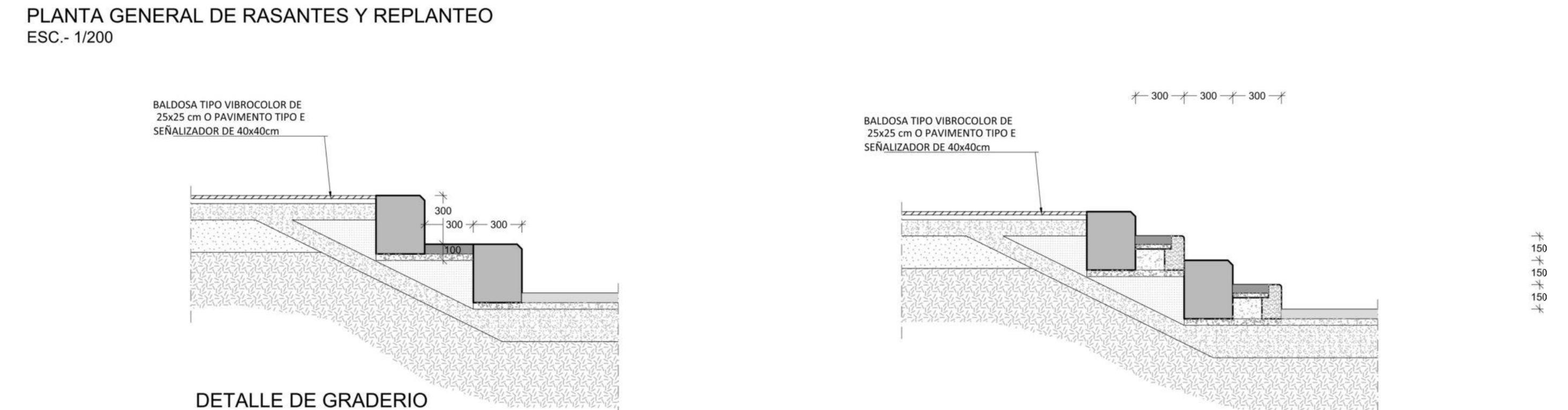
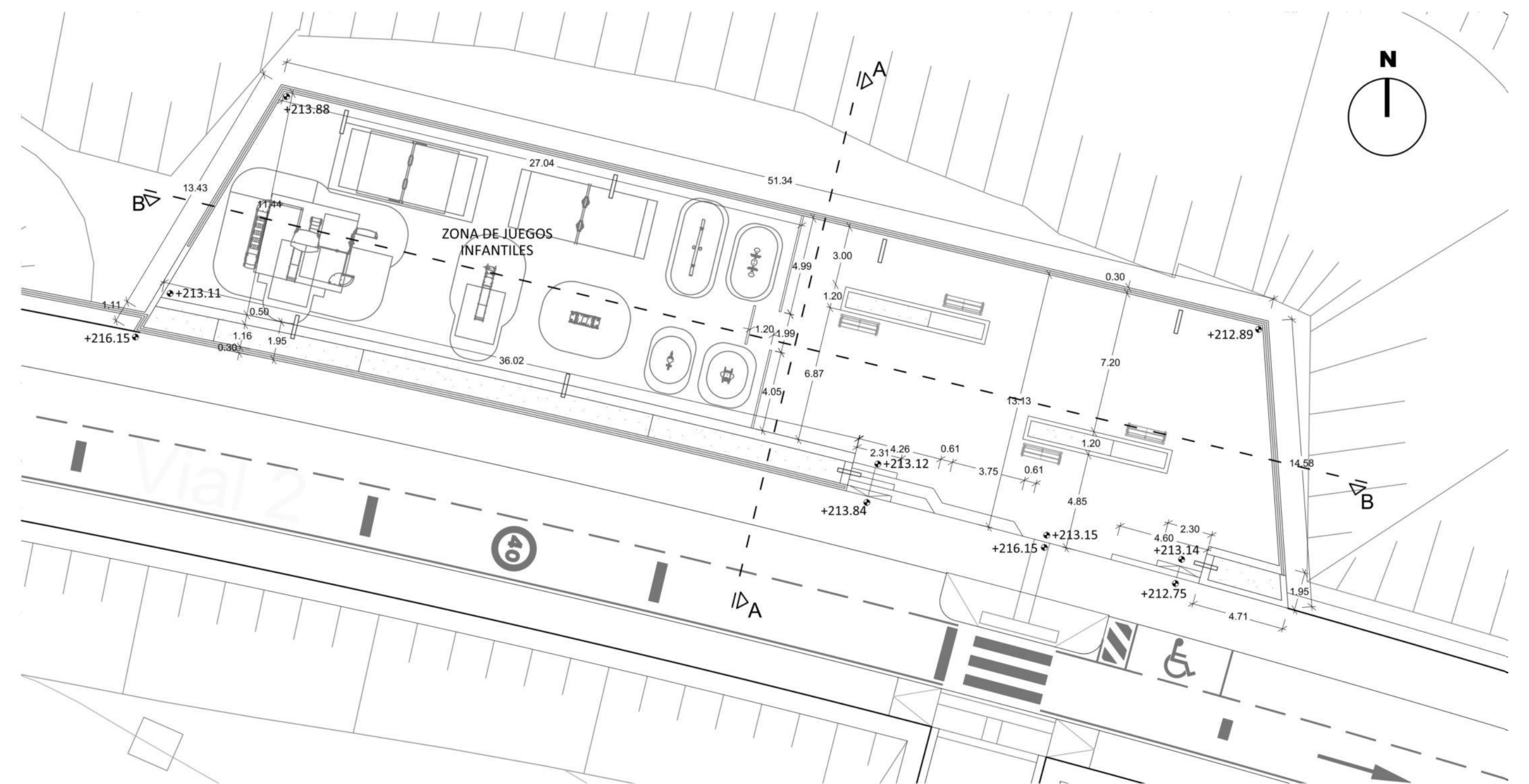
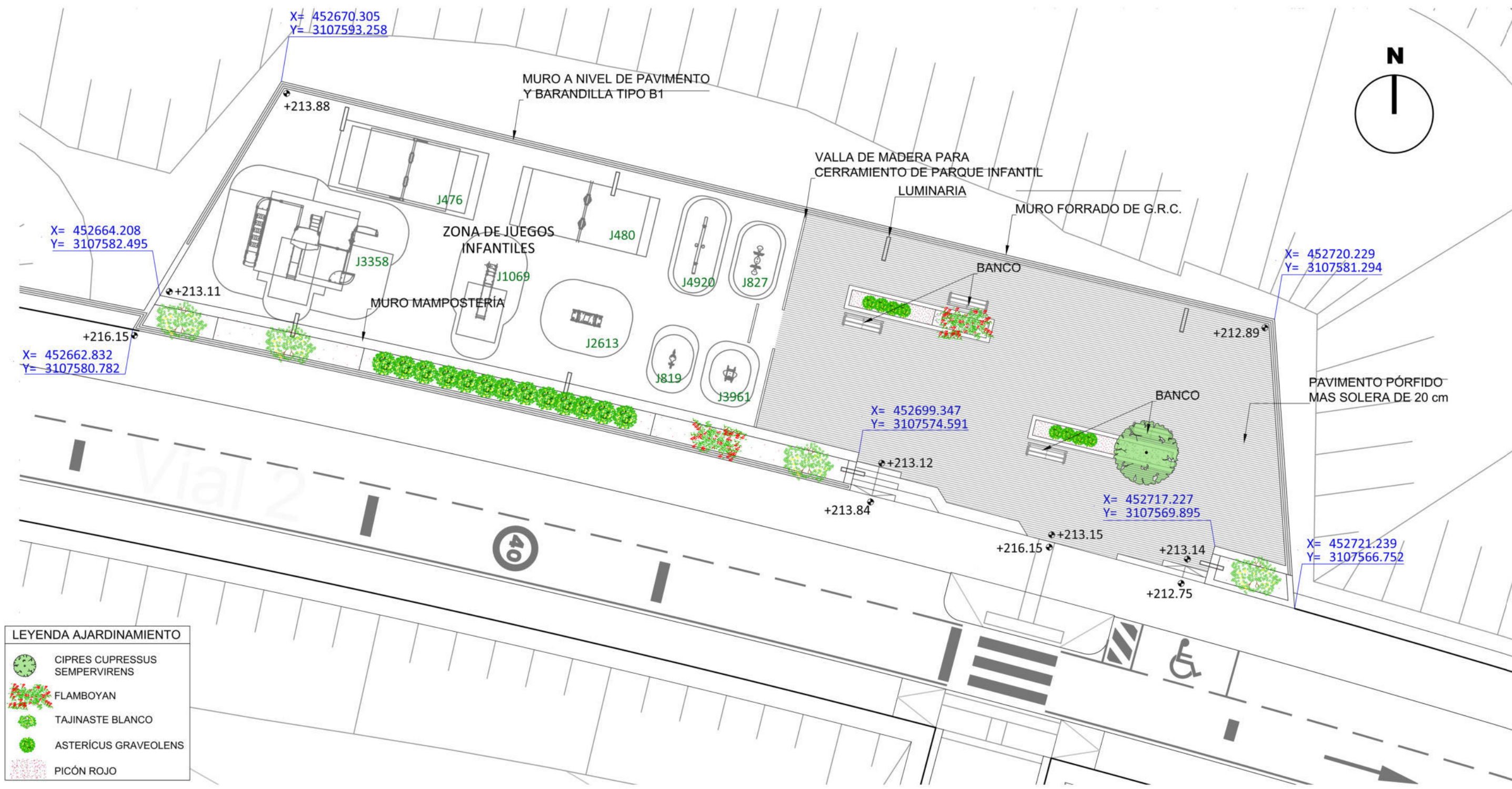
PROYECTO DE URBANIZACIÓN DEL SUELO SECTORIZADO ORDENADO UZO-02.
ISLA PERDIDA

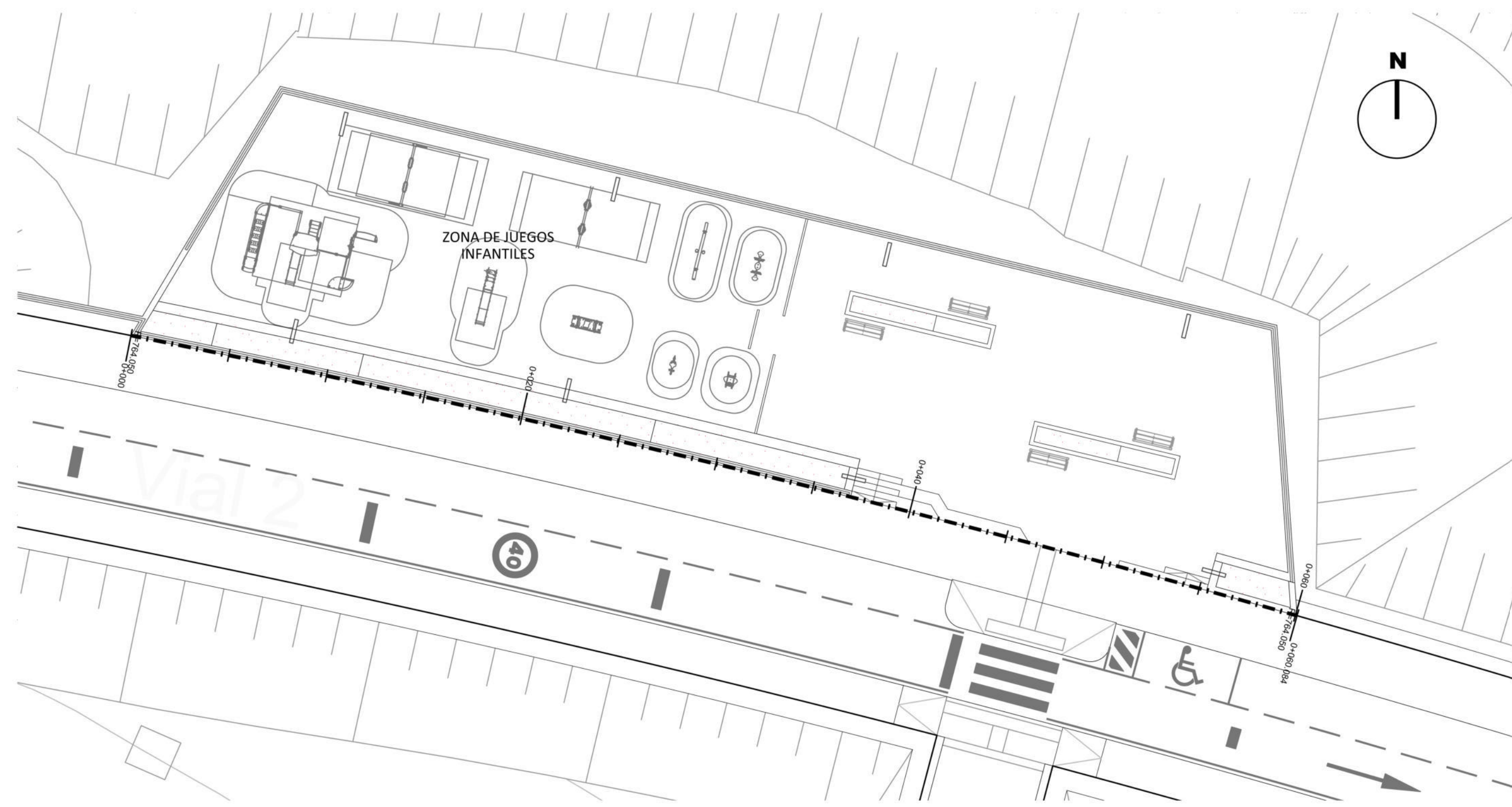
T.M. de Las Palmas de Gran Canaria

PROYECTO DE URBANIZACIÓN DEL SUELO SECTORIZADO ORDENADO UZO-02.
ISLA PERDIDA

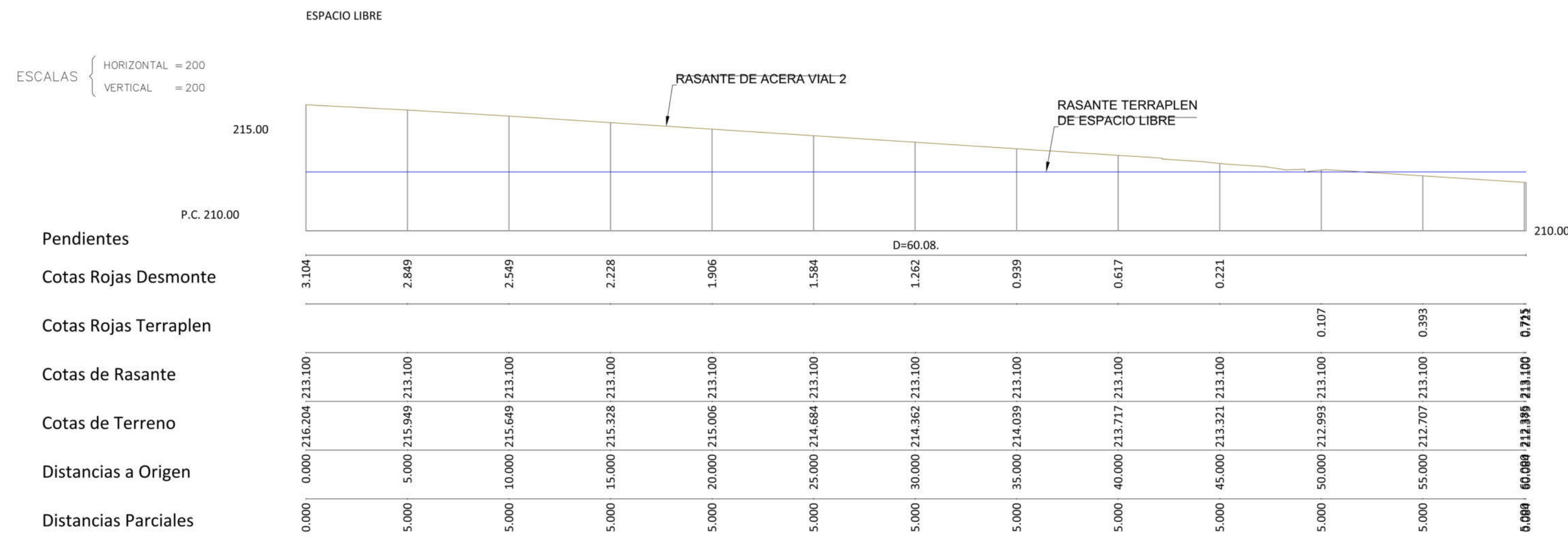
FECHA	TRATAMIENTO ESPACIO LIBRE EL-1, ESCALERAS Y RODONAL ESCALERA 6	ESCALA	PLANO
Junio 2021		VARIAS	15

HOJA 6 de 9





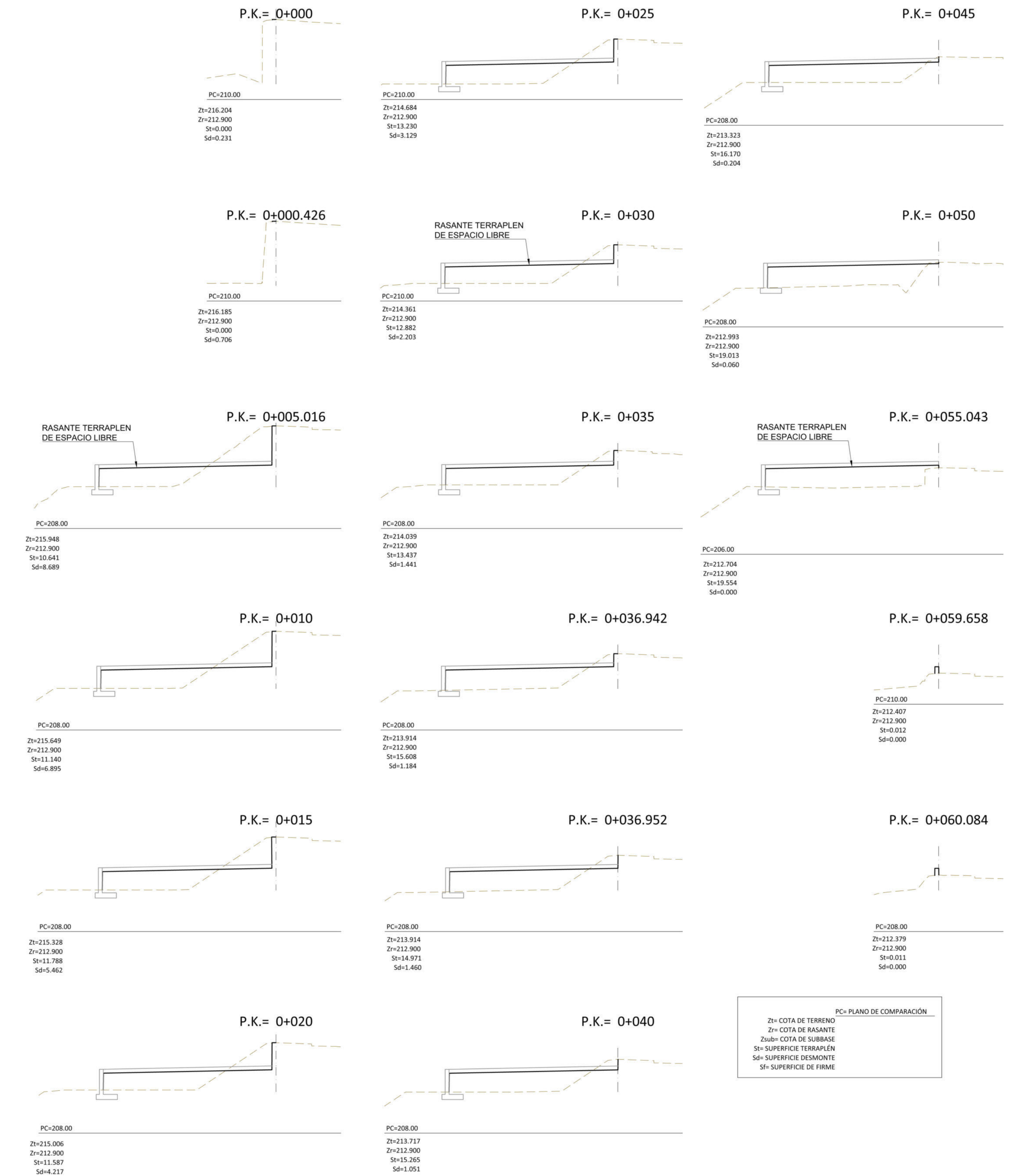
PLANTA GENERAL DEL ESPACIO LIBRE EL-1
ESC.- 1/200



PERFIL LONGITUDINAL DEL ESPACIO LIBRE EL-1
ESC.- 1/200

Listado de Cubicación						
P.K.	Sup.Des.	Sup.Ter.	Sup.Veg.	Vol.Des.	Vol.Ter.	Vol.Veg.
0.000	0.231	0.000	0.000	0.000	0.000	0.000
0.426	0.706	0.000	0.000	0.200	0.000	0.000
5.016	8.689	10.641	0.000	21.562	24.420	0.000
10.000	6.895	11.140	0.000	38.836	54.778	0.000
15.000	5.462	11.788	0.000	60.598	78.698	0.000
20.000	4.217	11.587	0.000	91.491	136.019	0.000
25.000	3.129	13.230	0.000	134.052	256.497	0.000
30.000	2.203	12.882	0.000	191.110	379.797	0.000
35.000	1.441	13.437	0.000	274.489	527.572	0.000
36.942	1.184	15.608	0.000	315.038	615.774	0.000
36.952	1.460	14.971	0.000	315.038	615.774	0.000
40.000	1.051	15.265	0.000	382.826	746.080	0.000
45.000	0.204	16.170	0.000	462.007	912.000	0.000
50.000	0.060	19.013	0.000	558.000	1114.000	0.000
55.043	0.000	19.554	0.000	668.823	1345.000	0.000
59.658	0.000	0.012	0.000	668.823	1345.000	0.000
60.084	0.000	0.011	0.000	668.823	1345.000	0.000
TOTALES				166.823	770.951	0.000
Volumen de Desmonte				166.823		
Volumen de Terraplen					770.951	
Volumen de Vegetal				0.000		0.000
Diferencia (Desmonte - Terraplen)				-604.128		
Superficie Desbroce				0.000		0.000

TOTALES	
Volumen de Desmonte	166.823
Volumen de Terraplen	770.951
Volumen de Vegetal	0.000
Diferencia (Desmonte - Terraplen)	-604.128
Superficie Desbroce	0.000



PERFIL TRANSVERSALES DEL ESPACIO LIBRE EL-1
ESC.- 1/200

Peticionario

Autor del proyecto

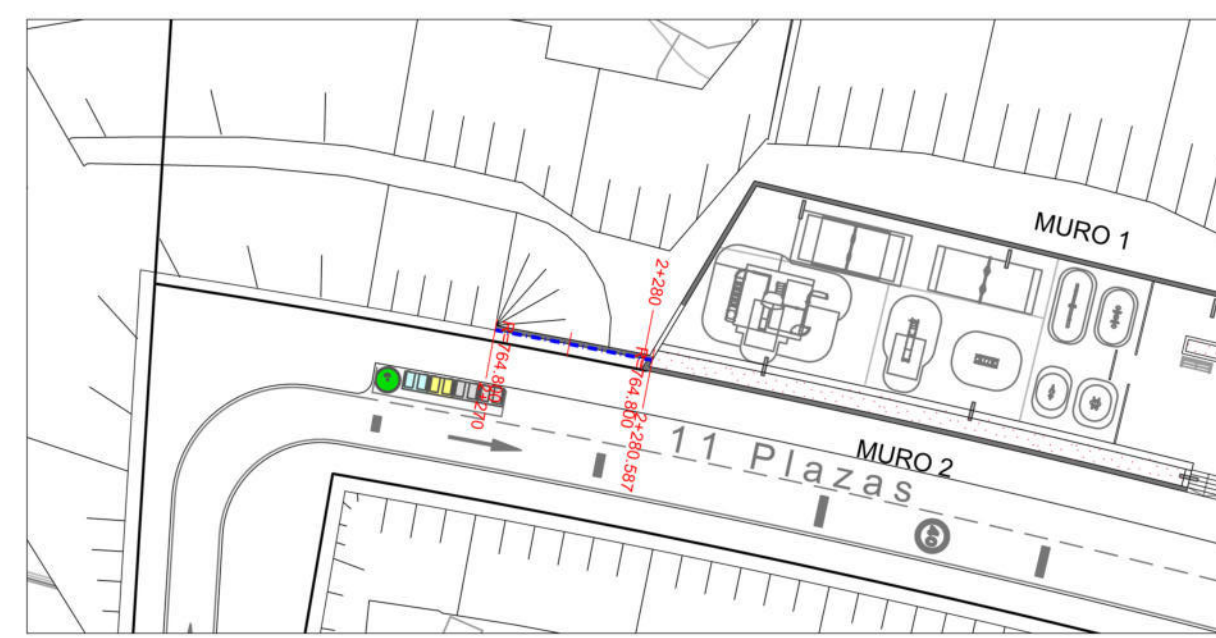
D. Juan Gómez Benítez
Ingeniero de Caminos CC. y PP.

PROYECTO DE URBANIZACIÓN DEL SUELO SECTORIZADO ORDENADO UZO-02.
ISLA PERDIDA

T.M. de Las Palmas de Gran Canaria

PROYECTO DE URBANIZACIÓN DEL SUELO SECTORIZADO ORDENADO UZO-02.
ISLA PERDIDA

FECHA	Junio 2021	TRATAMIENTO ESPACIO LIBRE EL-1, ESCALERAS Y RODONAL ESPACIO LIBRE EL-1	ESCALA	1/200 Din A1 1/400 Din A3	PLANO	15
						HOJA 9 de 9



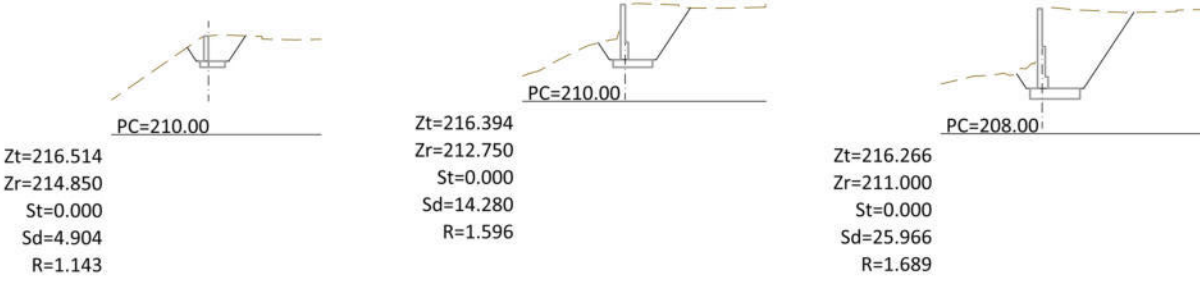
PLANTA PERFILES MURO 1 VIAL 2
ESCALA 1:500



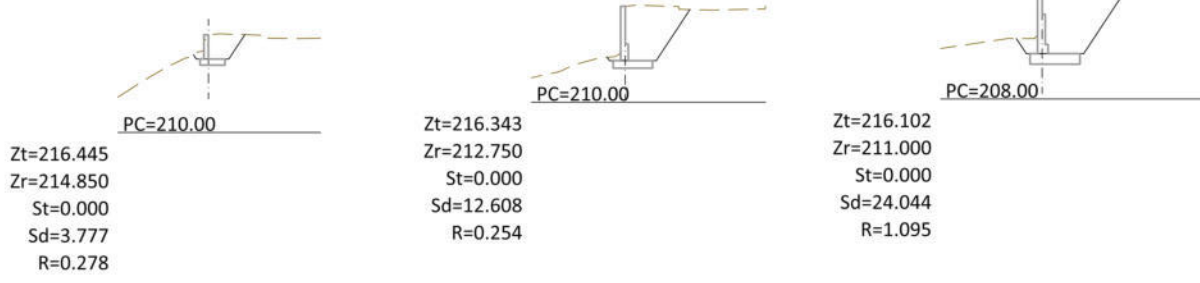
VISTA DE GRC
SIN ESCALA

ESCALAS { HORIZONTAL = 500
VERTICAL = 500

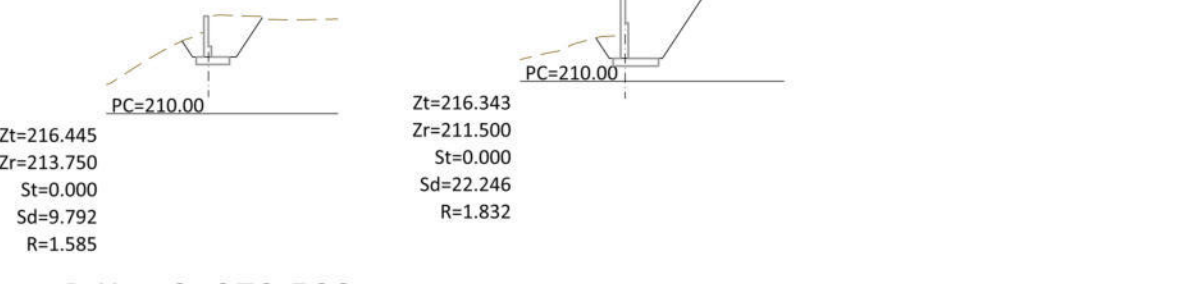
P.K.= 2+270 P.K.= 2+273.510 P.K.= 2+276.810



P.K.= 2+272 P.K.= 2+275 P.K.= 2+280.587



P.K.= 2+272.010 P.K.= 2+275.010

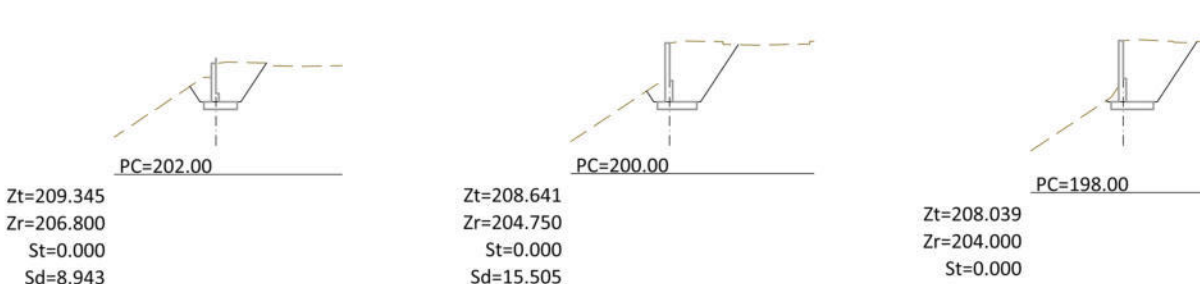


P.K.= 2+273.500 P.K.= 2+276.800

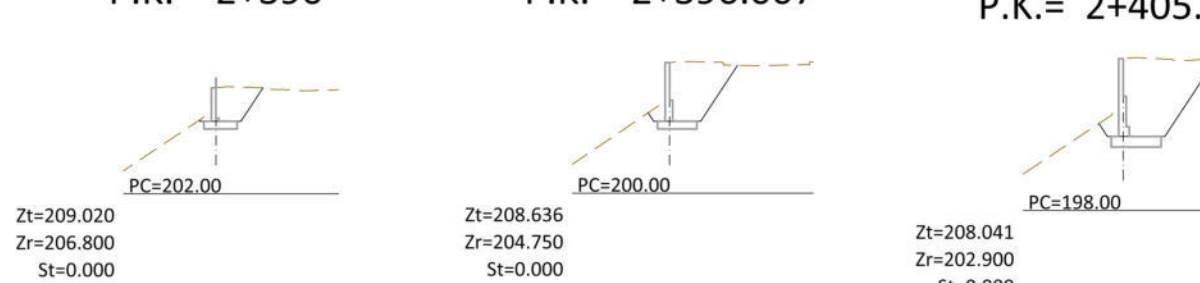


PERFILES TRANSVERSALES MURO 1 VIAL 2
ESCALA 1:500

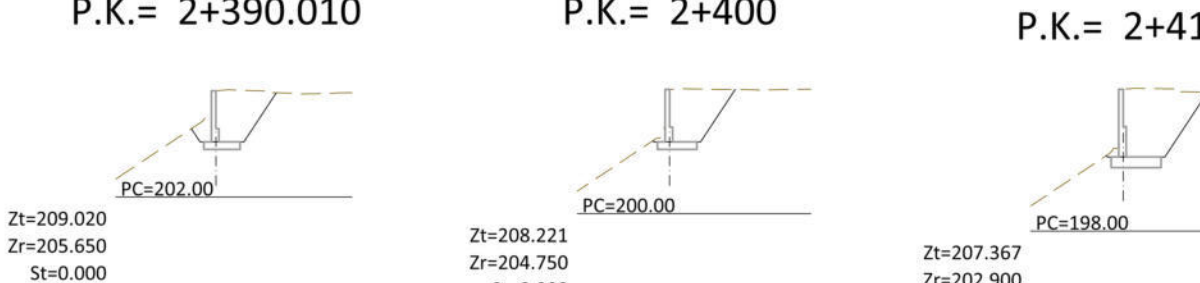
P.K.= 2+385 P.K.= 2+395.010 P.K.= 2+405 P.K.= 2+425 P.K.= 2+445



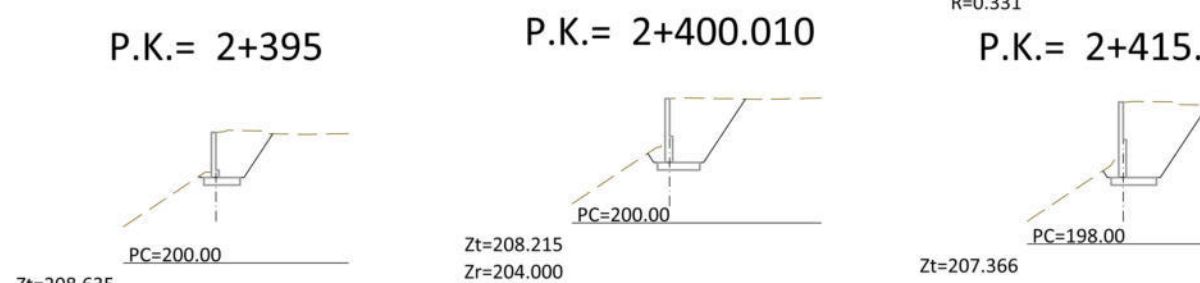
P.K.= 2+390 P.K.= 2+396.007 P.K.= 2+405.010 P.K.= 2+425.010 P.K.= 2+445.010



P.K.= 2+390.010 P.K.= 2+400 P.K.= 2+415 P.K.= 2+435 P.K.= 2+454



P.K.= 2+395 P.K.= 2+400.010 P.K.= 2+415.010 P.K.= 2+435.010 P.K.= 2+454.010

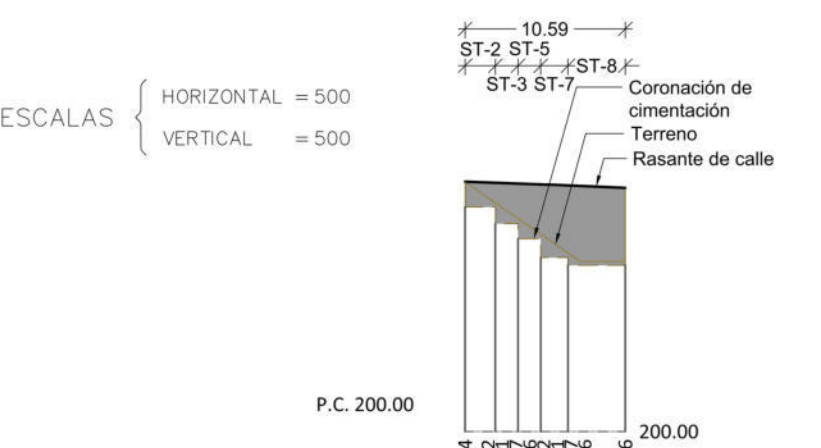


PERFILES TRANSVERSALES MURO 2 VIAL 2
ESCALA 1:500

P.K.= 2+471.201 P.K.= 2+486.210 P.K.= 2+501.210 P.K.= 2+516.200 P.K.= 2+531.200 P.K.= 2+547.600 P.K.= 2+565.100 P.K.= 2+585



PERFILES TRANSVERSALES MURO 2 VIAL 2
ESCALA 1:500

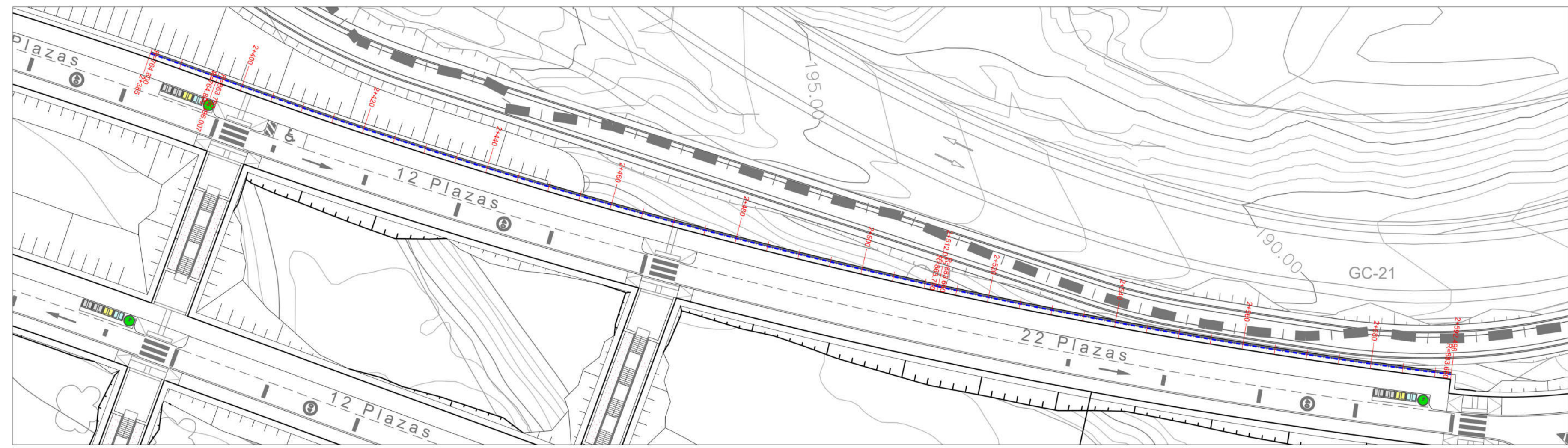


Altura de muro
Coronación de Muro
Coronación de Zapata
Distancias a Origen
Distancias Parciales

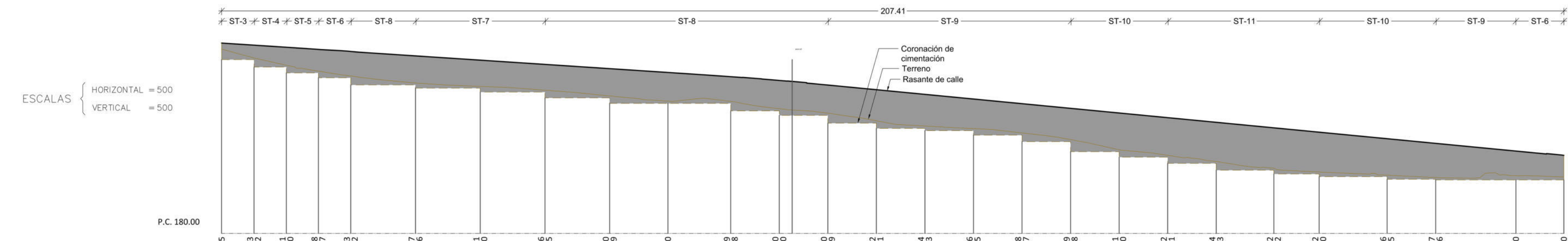
PERFILES LONGITUDINAL MURO 1 VIAL 2
ESCALA 1:500

P.K.	Sup.Des.	Sup.Ter.	Sup.Veg.	Vol.Des.	Vol.Ter.	Vol.Veg.
2270.000	4.904	0.000	0.000	0.000	0.000	0.000
2272.000	3.777	0.000	0.000	8.681	0.000	0.000
2272.010	9.792	0.000	0.000	0.068	0.000	0.000
2273.500	8.306	0.000	0.000	13.483	0.000	0.000
2273.510	14.280	0.000	0.000	8.749	0.000	0.000
2275.010	12.608	0.000	0.000	20.032	0.000	0.000
2275.010	22.246	0.000	0.000	42.550	0.000	0.000
2276.800	20.837	0.000	0.000	81.110	0.000	0.000
2276.810	25.966	0.000	0.000	0.234	0.000	0.000
2280.587	24.044	0.000	0.000	94.445	0.000	0.000
TOTALES				175.789	0.000	0.000
Vol. de Desmonte				175.789		
Vol. de Terraplén				0.000		
Diferencia (Desmonte - Terraplén)				175.789		
Superficie Destroce				0.000		

Vol. de Desmonte	175.789
Vol. de Terraplén	0.000
Diferencia (Desmonte - Terraplén)	175.789
Superficie Destroce	0.000



PLANTA PERFILES MURO 2 VIAL 2
ESCALA 1:500

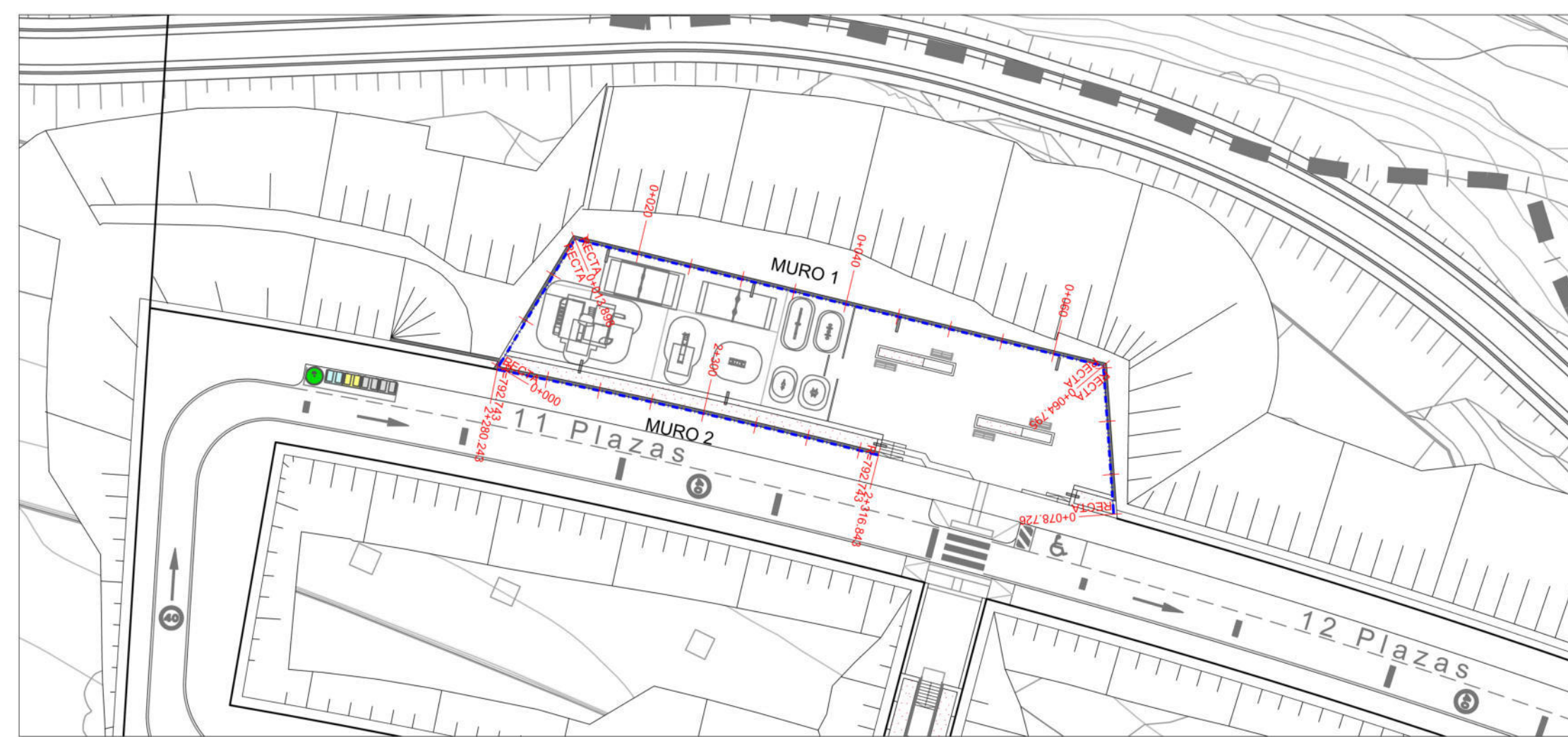


Altura de muro
Coronación de Muro
Coronación de Zapata
Distancias a Origen
Distancias Parciales

PERFIL LONGITUDINAL MURO 2 VIAL 2
ESCALA 1:500

P.K.	Sup.Des.	Sup.Ter.	Sup.Veg.	Vol.Des.	Vol.Ter.	Vol.Veg.
2385.000	6.366	0.000	0.000	0.000	0.000	0.000
2390.010	12.542	0.000	0.000	38.272	0.000	0.000
2395.000	9.934	0.000	0.000	56.077	0.000	0.000
2395.010	15.505	0.000	0.000	1.127	0.000	0.000
2396.007	15.067	0.000	0.000	94.572	0.000	0.000
2400.000	12.508	0.000	0.000	54.444	0.000	0.000
2400.010	17.706	0.000	0.000	0.151	0.000	0.000
2405.000	16.005	0.000	0.000	165.017	0.000	0.000
2405.010	25.712	0.000	0.000	54.199	0.000	0.000
2415.000	20.425	0.000	0.000	249.125	0.000	0.000
2415.010	22.484	0.000	0.000	0.209	0.000	0.000
2425.000	18.254	0.000	0.000	249.384	0.000	0.000
2425.010	22.218	0.000	0.000	164.866	0.000	0.000
2435.000	18.097	0.000	0.000	480.000	0.000	0.000
2435.010	25.608	0.000	0.000	203.487	0.000	0.000
2445.000	20.735	0.000	0.000	2.202	0.000	0.000
2445.010	26.844	0.000	0.000	683.690	0.000	0.000
2454.000	22.579	0.000	0.000	201.375	0.000	0.000
2454.010	22.533	0.000	0.000	0.219	0.000	0.000
2463.710	26.286	0.000	0.000	231.483	0.000	0.000
2463.720	26.258	0.000	0.000	1116.766	0.000	0.000
2471.200	22.187	0.000	0.000	1576.155	0.000	0.000
2471.201	22.536	0.000	0.000	0.263	0.000	0.000
2478.700	21.765	0.000	0.000	1757.623	0.000	0.000
2478.710	32.873	0.000	0.000	166.106	0.000	0.000
2486.200	26.670	0.000	0.000	1924.002	0.000	0.000
2486.210	32.872	0.000	0.000	222.589	0.000	0.000
2493.700	27.302	0.000	0.000	2.298	0.000	0.000
2493.710	29.946	0.000	0.000	3272.640	0.000	0.000
2501.200	24.729	0.000	0.000	115.813	0.000	0.000
2501.210	30.050	0.000	0.000	204.759	0.000	0.000
2508.700	24.770	0.000	0.000	2577.959	0.000	0.000
2508.710	32.628	0.000	0.000	2783.448	0.000	0.000
2512.072	29.687	0.000	0.000	104.752	0.000	0.000
2516.200	26.424	0.000	0.000	2888.300	0.000	0.000
2516.210	46.647	0.000	0.000	3004.113	0.000	0.000
2523.700	38.817	0.004	0.000	0.365	0.000	0.000
2523.710	47.016	0.000	0.000	320.664	0.014	0.000
2531.200	40.478	0.000	0.000	3324.542	0.014	0.000
2531.210	55.078	0.000	0.000	3652.638	0.014	0.000
2538.700	46.164	0.000	0.000	0.478	0.000	0.000
2538.710	57.870	0.000	0.000	379.150	0.000	0.000
2547.600	48.708	0.000	0.000	4032.386	0.014	0.000
2547.610	55.325	0.000	0.000	473.739	0.000	0.000
2554.600	47.611	0.000	0.000	0.520	0.000	0.000
2554.610	47.415	0.000	0.000	4566.808	0.014	0.000
2565.100	38.957	0.000	0.000	4507.045	0.014	0.000
2565.110	43.018	0.000	0.000	359.763	0.000	0.000
2572.600	36.332	0.000	0.000	4866.808	0.014	0.000
2572.610	31.433	0.000	0.000	0.475	0.000	0.000
2585.000	23.233	0.000	0.000	4867.283	0.014	0.000
2585.010	23.397	0.000	0.000	453.019	0.000	0.000
2592.496	17.916	0.000	0.000	5320.302	0.014	0.000
TOTALES				6111.741		
Vol. de Desmonte				6111.741		
Vol. de Terraplén				0.014		
Diferencia (Desmonte - Terraplén)				6111.727		
Superficie Destroce				0.000		

P.K.	Sup.Des.	Sup.Ter.	Sup.Veg.	Vol.Des.	Vol.Ter.	Vol.Veg.
2385.000	6.366	0.000	0.000	0.000	0.000	0.000
2390.010	12.542	0.000	0.000	38.272	0.000	0.000
2395.000	9.934	0.000	0.000	56.077	0.000	0.000
2395.010	15.505	0.000	0.000	1.127	0.000	0.000
2396.007	15.067	0.000	0.000	94.572	0.000	0.000
2400.000	12.508	0.000	0.000	54.444	0.000	0.000
2400.010	17.706	0.000	0.000	0.151	0.000	0.000
2405.000	16.005	0.000	0.000	165.017	0.000	0.000
2405.010	25.712	0.000	0.000	54.199	0.000	0.000
2415.000	20.425	0.000	0.000	249.125	0.000	0.000
2415.010	22.484	0.000	0.000	0.209	0.000	0.000
2425.000	18.254	0.000	0.000	249.384	0.000	0.000
2425.010	22.218	0.000	0.000	164.866	0.000	0.000
2435.000	18.097	0.000	0.000	480.000	0.000	0.000
2435.010	25.608	0.000	0.000	203.487	0.000	0.000
2445.000	20.735	0.000	0.000	2.202	0.000	0.000
2445.010	26.844	0.000	0.000	683.690	0.000	0.000
2454.000	22.579	0.000	0.000	201.375	0.000	0.000
2454.010	22.533	0.000	0.000	0.219	0.000	0.000
2463.710	26.286	0.000	0.000	231.483	0.000	0.000
2463.720	26.258	0.000	0.000	1116.766	0.000	0.000
2471.200	22.187	0.000	0.000	1576.155	0.000	0.000
2471.201	22.536	0.000	0.000	0.263	0.000	0.000
2478.700	21.765	0.000	0.000	1757.623	0.000	0.000
2478.710	32.873	0.000	0.000	166.106	0.000	0.000
2486.200	26.670	0.000	0.000	1924.002	0.000	0.000
2486.210	32.872	0.000	0.000	222.589	0.000	0.000
2493.700	27.302	0.000	0.000	2.298	0.000	0.000
2493.710	29.946	0.000	0.000	3272.640	0.000	0.000
2501.200	24.729	0.000	0.000	115.813	0.000	0.000
2501.210	30.050	0.000	0.000	204.759	0.000	0.000
2508.700	24.770	0.000	0.000	2577.959	0.000	0.000
2508.710	32.628	0.000	0.000	2783.448	0.000	0.000
2512.072	29.687	0.000	0.000	104.752	0.000	0.000
2516.200	26.424	0.000	0.000	2888.300	0.000	0.000
2516.210	46.647	0.000	0.000	3004.113	0.000	0.000
2523.700	38.817	0.004	0.000	0.365	0.000	0.000
2523.710	47.016	0.000	0.000	320.664	0.014	0.000
2531.200	40.478	0.000	0.000	3324.542	0.014	0.000
2531.210	55.078	0.000	0.000	3652.638	0.014	0.000
2538.700	46.164	0.000	0.000	0.478	0.000	0.000
2538.710	57.870	0.000	0.000	379.150	0.000	0.000
2547.600	48.708	0.000	0.000	4032.386	0.014	0.000
2547.610	55.325	0.000	0.000	473.739	0.000	0.000
2554.600	47.611	0.000	0.000	0.520	0.000	0.000
2554.610	47.415	0.000	0.000	4566.808	0.014	0.000
2565.100	38.957	0.000	0.000	4507.045	0.014	0.000
2565.110						

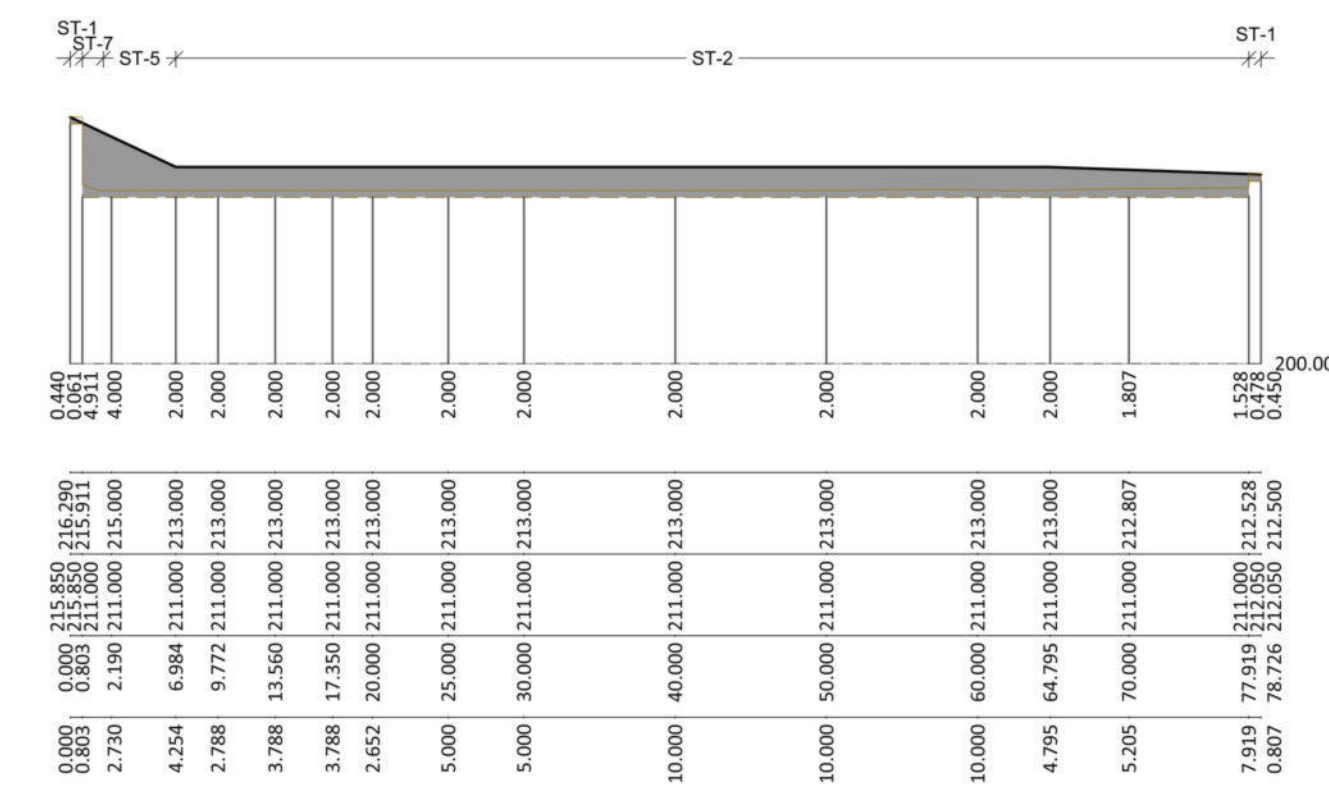


PLANTA PERFILES MURO 1 Y 2 ESPACIO LIBRE
ESCALA 1:500



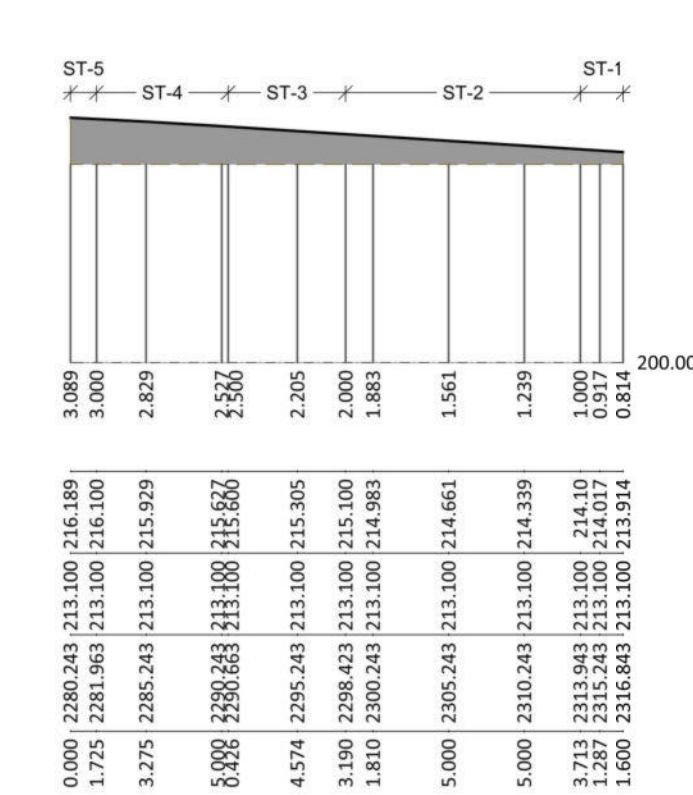
VISTA DE GRC
SIN ESCALA

ESCALAS
HORIZONTAL = 500
VERTICAL = 500

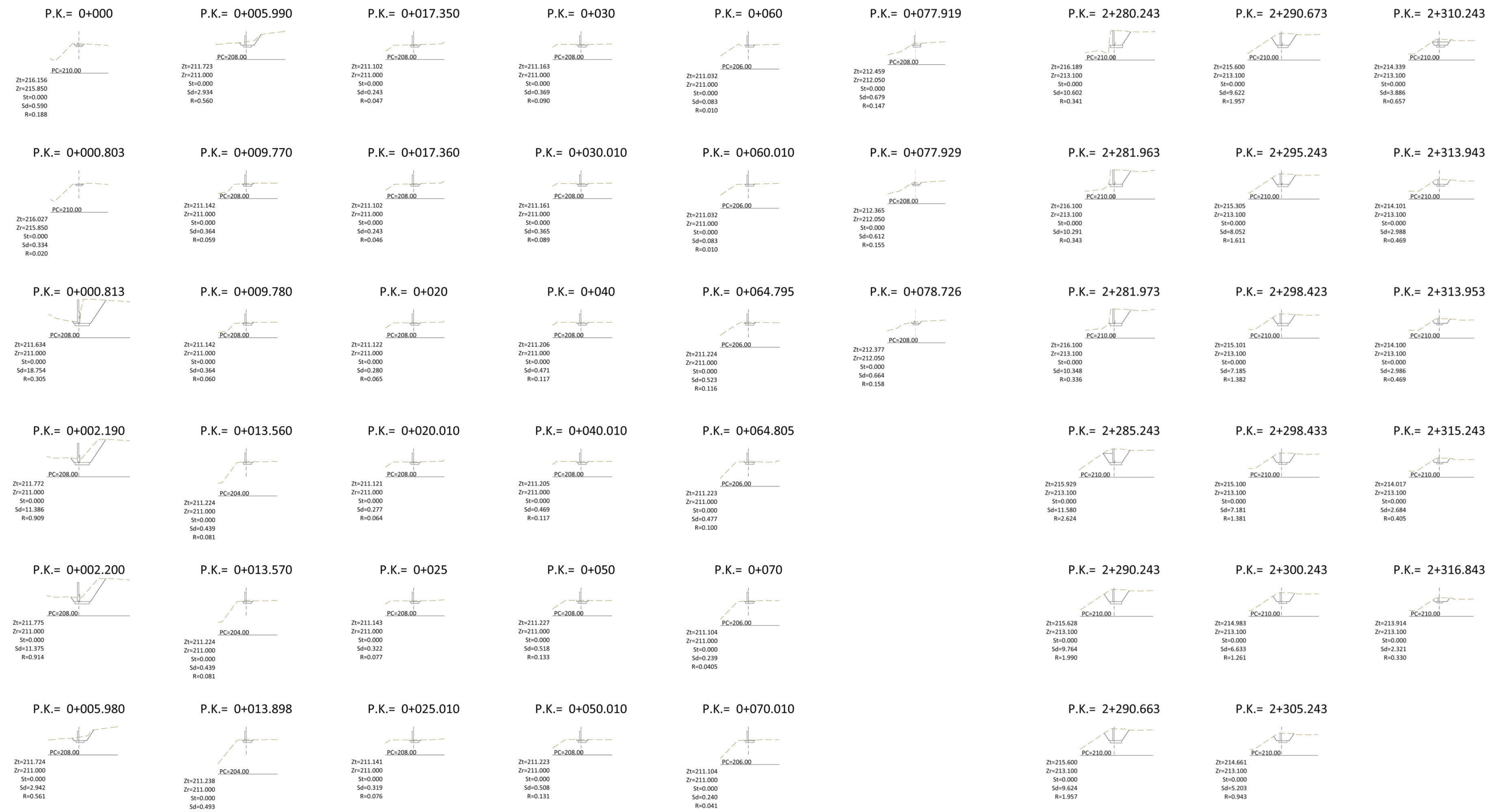


PERFIL LONGITUDINAL MURO 1 ESPACIO LIBRE
ESCALA 1:500

ESCALAS
HORIZONTAL = 500
VERTICAL = 500



PERFIL LONGITUDINAL MURO 2 ESPACIO LIBRE
ESCALA 1:500



PERFILES TRANSVERSALES MURO 1 ESPACIO LIBRE
ESCALA 1:500

PERFILES TRANSVERSALES MURO 2 ESPACIO LIBRE
ESCALA 1:500

Listado de Cubicación MURO 1 Espacio Libre						
P.K.	Sup.Des.	Sup.Ter.	Sup.Veg.	Vol.Des.	Vol.Ter.	Vol.Veg.
0.000	0.590	0.000	0.000	0.000	0.000	0.000
0.803	0.334	0.000	0.000	0.371	0.000	0.000
0.813	18.754	0.000	0.000	0.095	0.000	0.000
2.190	11.386	0.000	0.000	20.751	0.000	0.000
2.200	11.375	0.000	0.000	21.311	0.000	0.000
5.980	2.942	0.000	0.000	27.059	0.000	0.000
5.990	2.934	0.000	0.000	48.391	0.000	0.000
9.770	0.364	0.000	0.000	54.653	0.000	0.000
9.780	0.364	0.000	0.000	54.657	0.000	0.000
13.560	0.439	0.000	0.000	56.174	0.000	0.000
13.570	0.439	0.000	0.000	56.179	0.000	0.000
13.898	0.493	0.000	0.000	56.332	0.000	0.000
17.350	0.243	0.000	0.000	57.602	0.000	0.000
20.000	0.280	0.000	0.000	58.294	0.000	0.000
20.010	0.277	0.000	0.000	58.297	0.000	0.000
25.000	0.322	0.000	0.000	59.793	0.000	0.000
25.010	0.319	0.000	0.000	59.796	0.000	0.000
30.000	0.369	0.000	0.000	61.512	0.000	0.000
30.010	0.365	0.000	0.000	61.516	0.000	0.000
40.000	0.471	0.000	0.000	65.690	0.000	0.000
40.010	0.469	0.000	0.000	65.695	0.000	0.000
50.000	0.518	0.000	0.000	70.524	0.000	0.000
50.010	0.508	0.000	0.000	70.629	0.000	0.000
60.000	0.083	0.000	0.000	73.581	0.000	0.000
60.010	0.083	0.000	0.000	73.582	0.000	0.000
64.795	0.523	0.000	0.000	75.031	0.000	0.000
64.805	0.477	0.000	0.000	75.036	0.000	0.000
70.000	0.239	0.000	0.000	76.894	0.000	0.000
70.010	0.240	0.000	0.000	76.896	0.000	0.000
77.919	0.679	0.000	0.000	80.530	0.000	0.000
77.929	0.612	0.000	0.000	80.537	0.000	0.000
78.726	0.664	0.000	0.000	81.045	0.000	0.000

TOTALES	
Volumen de Desmonte	81.045
Volumen de Terraplén	0.000
Volumen de Vegetal	0.000
Diferencia (Desmonte - Terraplén)	81.045
Superficie Desbroce	0.000

Listado de Cubicación MURO 2 Espacio Libre						
P.K.	Sup.Des.	Sup.Ter.	Sup.Veg.	Vol.Des.	Vol.Ter.	Vol.Veg.
2280.243	10.602	0.000	0.000	17.967	0.000	0.000
2281.963	10.291	0.000	0.000	17.967	0.000	0.000
2281.973	10.348	0.000	0.000	0.103	0.000	0.000
2285.243	11.580	0.000	0.000	35.852	0.000	0.000
2290.243	9.764	0.000	0.000	4.072	0.000	0.000
2290.663	9.624	0.000	0.000	53.359	0.000	0.000
2290.673	9.624	0.000	0.000	107.281	0.000	0.000
2295.243	8.052	0.000	0.000	40.385	0.000	0.000
2298.423	7.185	0.000	0.000	24.227	0.000	0.000
2298.433	7.181	0.000	0.000	176.133	0.000	0.000
2300.243	6.633	0.000	0.000	188.635	0.000	0.000
2305.243	5.203	0.000	0.000	22.722	0.000	0.000
2310.243	3.886	0.000	0.000	240.948	0.000	0.000
2313.943	2.988	0.000	0.000	253.664	0.000	0.000
2313.953	2.986	0.000	0.000	0.030	0.000	0.000
2315.243	2.684	0.000	0.000	3.657	0.000	0.000
2316.843	2.321	0.000	0.000	261.354	0.000	0.000

TOTALES	
Volumen de Desmonte	261.354
Volumen de Terraplén	0.000
Volumen de Vegetal	0.000
Diferencia (Desmonte - Terraplén)	261.354
Superficie Desbroce	0.000



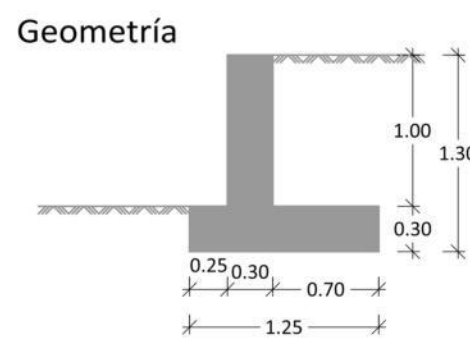
Autor del proyecto
D. Juan Gómez Benítez
Ingeniero de Caminos CC. y PP.

PROYECTO DE URBANIZACIÓN DEL SUELO SECTORIZADO ORDENADO UZO-02.
ISLA PERDIDA

T.M. de Las Palmas de Gran Canaria

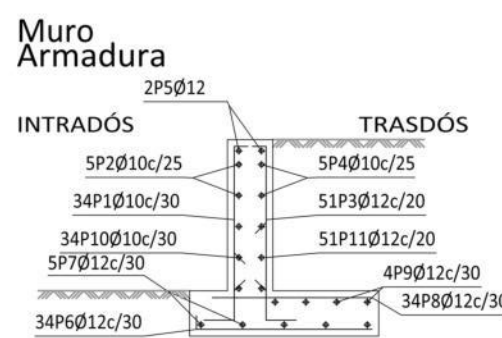
PROYECTO DE URBANIZACIÓN DEL SUELO SECTORIZADO ORDENADO UZO-02. ISLA PERDIDA			
FECHA	MUROS	ESCALA	PLANO
Junio 2021		1/500 Din A1 1/1000 Din A3	16
HOJA 2 de 4			

SECCIÓN TIPO DE MURO ST-1

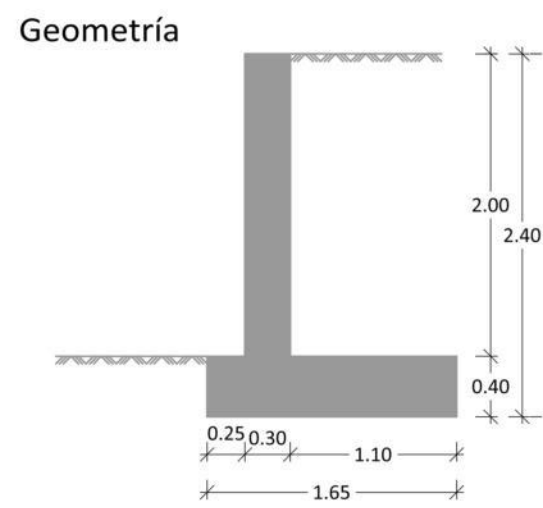


1817 ST1-1,00
Muro tipo ST1 de 1,00 metros de alzado
Norma: EHE-08 (España)
Hormigón: HA-30, Yc=1.5
Acero de barras: B 500 S, Ys=1.15
Tipo de ambiente: Clase Ila
Recubrimiento en el intradós del muro: 4.0 cm
Recubrimiento en el trasdós del muro: 4.0 cm
Recubrimiento superior de la cimentación: 5.0 cm
Recubrimiento inferior de la cimentación: 5.0 cm
Recubrimiento lateral de la cimentación: 7.0 cm
Tamaño máximo del árido: 30 mm
Escala: 1:50

POSICIÓN	Ø mm	NÚM. PIEZAS	LONGITUD m	FORMA Lxcm	LONGITUD TOTAL m	PESO kg/m	PESO kg	
1	10	34	1.15	95	38.93	0.62	24.00	
2	10	5	9.86	986	49.30	0.62	30.40	
3	12	51	1.13	94	57.83	0.89	51.35	
4	10	5	9.86	986	49.30	0.62	30.40	
5	12	2	9.86	986	19.72	0.89	17.51	
6	12	34	1.25	110	42.64	0.89	37.85	
7	12	5	9.86	986	49.30	0.89	43.77	
8	12	34	1.03	103	35.02	0.89	31.09	
9	12	4	9.86	986	39.44	0.89	35.02	
10	10	34	0.77	47	26.21	0.62	16.16	
11	12	51	0.97	67	49.47	0.89	43.92	
					Ø10	163.74	0.62	100.96
					Ø12	293.42	0.89	260.51
					B 500 S, Ys=1.15		Peso total	361.47
							Peso total con mermas (10.00%)	397.62

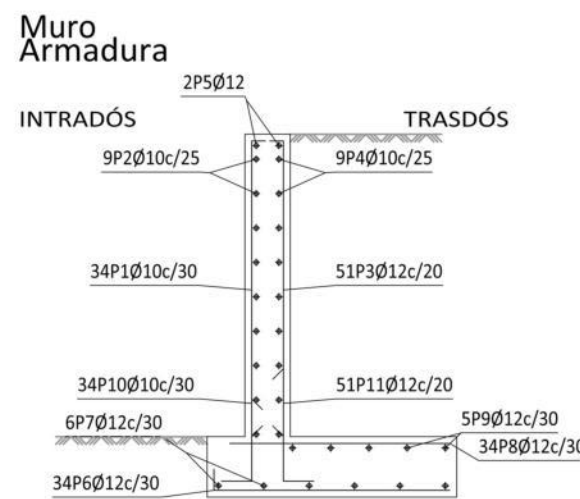


SECCIÓN TIPO DE MURO ST-2

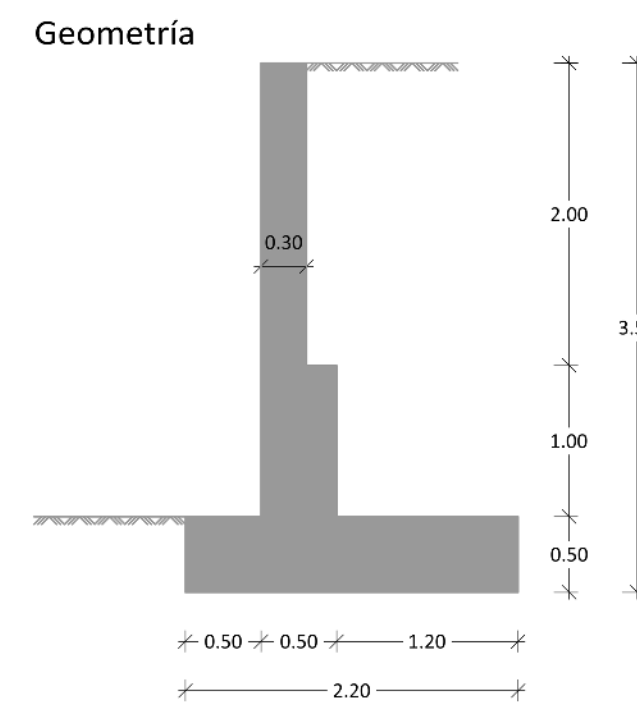


1817 ST2-2,00
Muro tipo ST2 de 2,00 metros de alzado
Norma: EHE-08 (España)
Hormigón: HA-30, Yc=1.5
Acero de barras: B 500 S, Ys=1.15
Tipo de ambiente: Clase Ila
Recubrimiento en el intradós del muro: 4.0 cm
Recubrimiento en el trasdós del muro: 4.0 cm
Recubrimiento superior de la cimentación: 5.0 cm
Recubrimiento inferior de la cimentación: 5.0 cm
Recubrimiento lateral de la cimentación: 7.0 cm
Tamaño máximo del árido: 30 mm
Escala: 1:50

POSICIÓN	Ø mm	NÚM. PIEZAS	LONGITUD m	FORMA Lxcm	LONGITUD TOTAL m	PESO kg/m	PESO kg	
1	10	34	2.15	195	72.93	0.62	44.96	
2	10	9	9.86	986	88.74	0.62	54.71	
3	12	51	2.13	194	108.83	0.89	96.63	
4	10	9	9.86	986	88.74	0.62	54.71	
5	12	2	9.86	986	19.72	0.89	17.51	
6	12	34	1.65	150	56.24	0.89	49.93	
7	12	6	9.86	986	59.16	0.89	52.52	
8	12	34	1.43	143	48.62	0.89	43.17	
9	12	5	9.86	986	49.30	0.89	43.77	
10	10	34	0.87	57	29.61	0.62	18.26	
11	12	51	1.07	77	54.57	0.89	48.45	
					Ø10	280.02	0.62	172.64
					Ø12	396.44	0.89	351.98
					B 500 S, Ys=1.15		Peso total	524.62
							Peso total con mermas (10.00%)	577.08

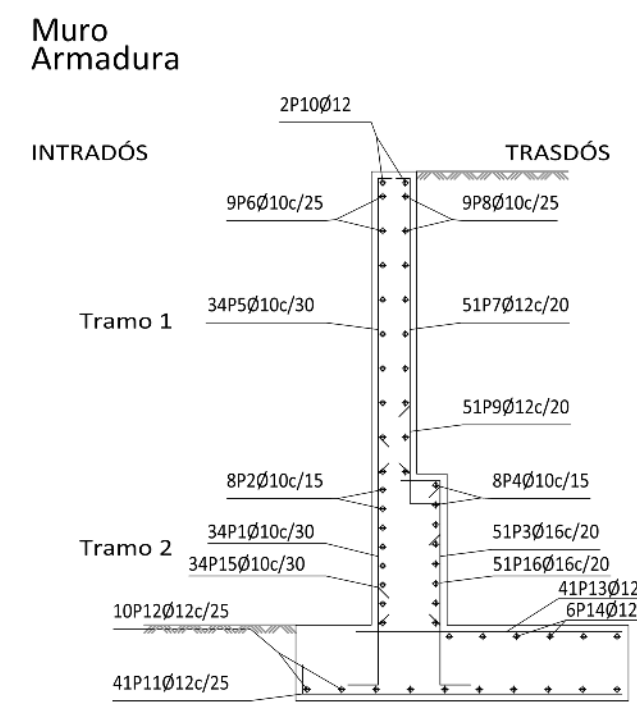


SECCIÓN TIPO DE MURO ST-3

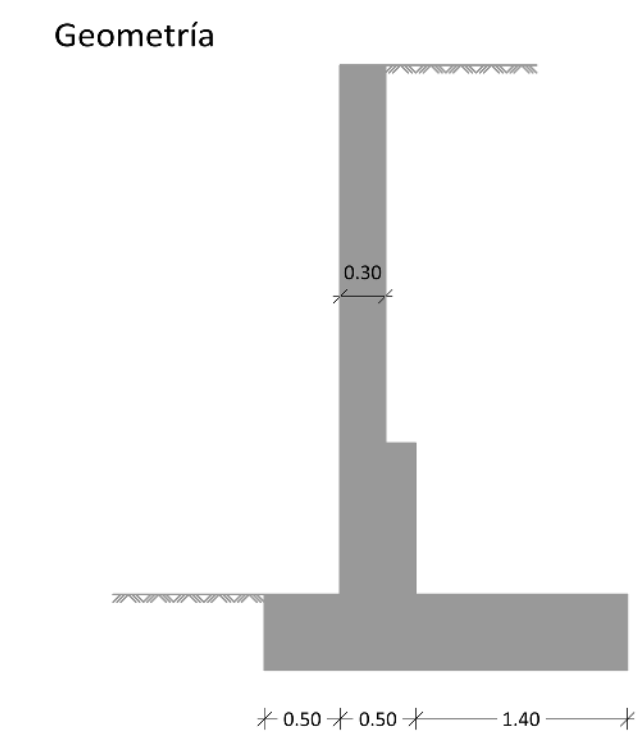


1817 ST3-3,00
Muro tipo ST3 de 3,00 metros de alzado
Norma: EHE-08 (España)
Hormigón: HA-30, Yc=1.5
Acero de barras: B 500 S, Ys=1.15
Tipo de ambiente: Clase Ila
Recubrimiento en el intradós del muro: 4.0 cm
Recubrimiento superior de la cimentación: 5.0 cm
Recubrimiento inferior de la cimentación: 7.0 cm
Recubrimiento lateral de la cimentación: 7.0 cm
Tamaño máximo del árido: 30 mm
Escala: 1:50

POSICIÓN	Ø mm	NÚM. PIEZAS	LONGITUD m	FORMA Lxcm	LONGITUD TOTAL m	PESO kg/m	PESO kg	
1	10	34	1.25	125	42.50	0.62	26.20	
2	10	8	9.86	986	78.88	0.62	48.63	
3	16	51	1.54	94	78.64	1.58	124.12	
4	10	8	9.86	986	78.88	0.62	48.63	
5	10	34	2.15	195	72.93	0.62	44.96	
6	10	9	9.86	986	88.74	0.62	54.71	
7	12	51	2.13	194	108.83	0.89	96.63	
8	10	9	9.86	986	88.74	0.62	54.71	
9	12	51	1.06	76	53.86	0.89	47.82	
10	12	2	9.86	986	19.72	0.89	17.51	
11	12	41	2.20	205	90.36	0.89	80.23	
12	12	10	9.86	986	98.60	0.89	87.54	
13	12	41	1.73	173	70.93	0.89	62.97	
14	12	6	9.86	986	59.16	0.89	52.52	
15	10	34	0.97	67	33.01	0.62	20.35	
16	16	51	1.32	102	67.22	1.58	106.09	
					Ø10	483.68	0.62	298.19
					Ø12	501.46	0.89	445.22
					Ø16	145.86	1.58	230.21
					B 500 S, Ys=1.15		Peso total	973.62
							Peso total con mermas (10.00%)	1070.98

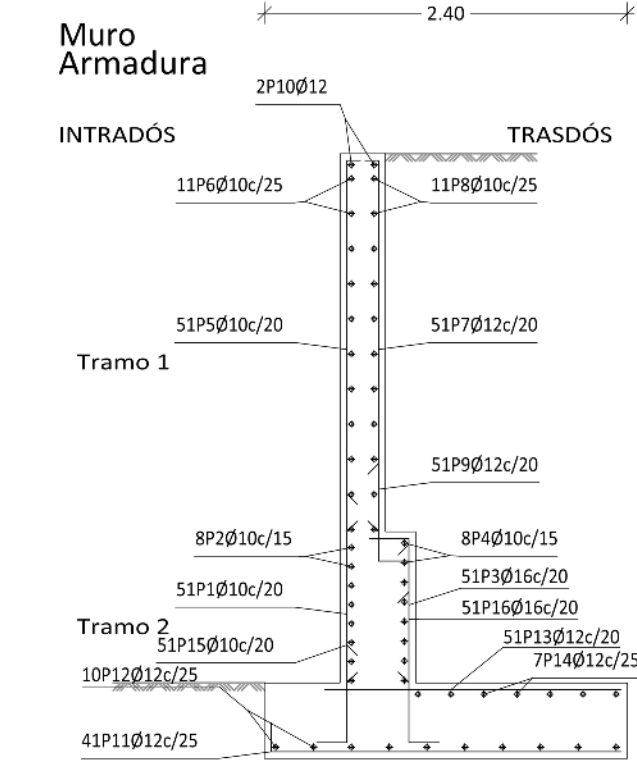


SECCIÓN TIPO DE MURO ST-4

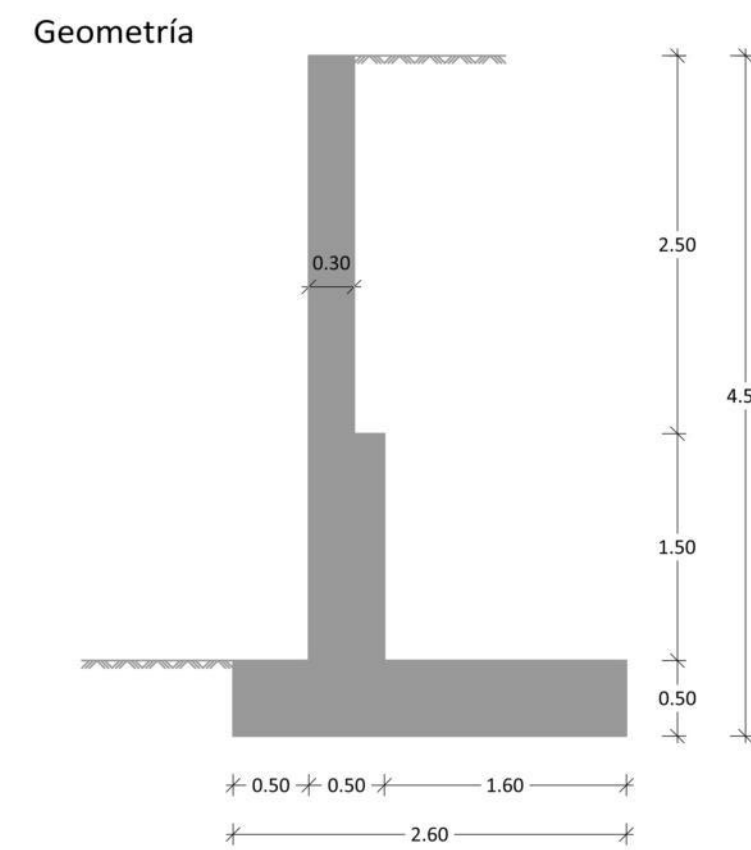


1817 ST4-3,50
Muro tipo ST4 de 3,50 metros de alzado
Norma: EHE-08 (España)
Hormigón: HA-30, Yc=1.5
Acero de barras: B 500 S, Ys=1.15
Tipo de ambiente: Clase Ila
Recubrimiento en el intradós del muro: 4.0 cm
Recubrimiento superior de la cimentación: 5.0 cm
Recubrimiento inferior de la cimentación: 7.0 cm
Recubrimiento lateral de la cimentación: 7.0 cm
Tamaño máximo del árido: 30 mm
Escala: 1:50

POSICIÓN	Ø mm	NÚM. PIEZAS	LONGITUD m	FORMA Lxcm	LONGITUD TOTAL m	PESO kg/m	PESO kg	
1	10	51	1.25	125	63.75	0.62	39.30	
2	10	8	9.86	986	78.88	0.62	48.63	
3	16	51	1.54	94	78.64	1.58	124.12	
4	10	8	9.86	986	78.88	0.62	48.63	
5	10	51	2.65	245	134.90	0.62	83.17	
6	10	11	9.86	986	108.46	0.62	66.87	
7	12	51	2.63	244	134.33	0.89	119.27	
8	10	11	9.86	986	108.46	0.62	66.87	
9	12	51	1.06	76	53.86	0.89	47.82	
10	12	2	9.86	986	19.72	0.89	17.51	
11	12	41	2.40	225	98.56	0.89	87.51	
12	12	10	9.86	986	98.60	0.89	87.54	
13	12	51	1.93	193	98.43	0.89	87.39	
14	12	7	9.86	986	69.02	0.89	61.28	
15	10	51	0.97	67	49.52	0.62	30.53	
16	16	51	1.32	102	67.22	1.58	106.09	
					Ø10	622.85	0.62	384.00
					Ø12	572.52	0.89	508.32
					Ø16	145.86	1.58	230.21
					B 500 S, Ys=1.15		Peso total	1123.53
							Peso total con mermas (10.00%)	1234.78

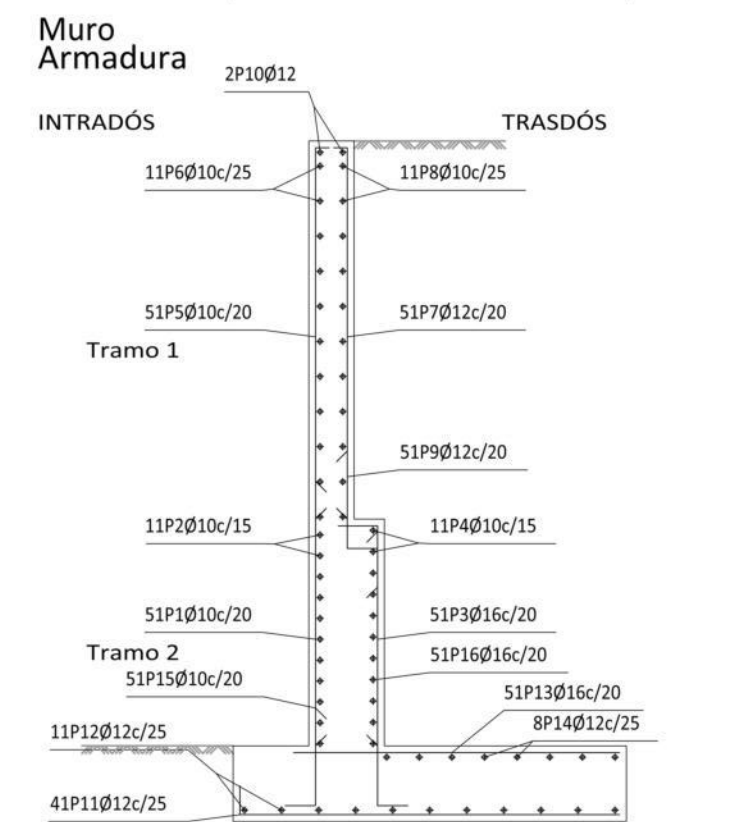


SECCIÓN TIPO DE MURO ST-5

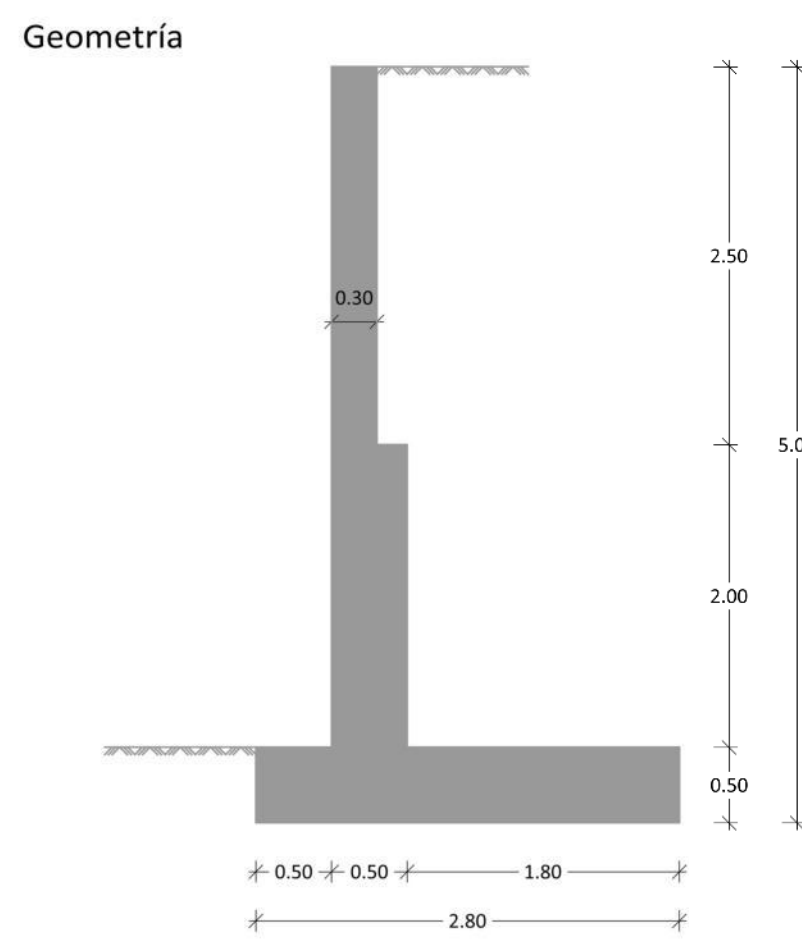


1817 ST5-4,00
Muro tipo ST5 de 4,00 metros de alzado
Norma: EHE-08 (España)
Hormigón: HA-30, Yc=1.5
Acero de barras: B 500 S, Ys=1.15
Tipo de ambiente: Clase Ila
Recubrimiento en el intradós del muro: 4.0 cm
Recubrimiento en el trasdós del muro: 4.0 cm
Recubrimiento superior de la cimentación: 5.0 cm
Recubrimiento inferior de la cimentación: 5.0 cm
Recubrimiento lateral de la cimentación: 7.0 cm
Tamaño máximo del árido: 30 mm
Escala: 1:50

POSICIÓN	Ø mm	NÚM. PIEZAS	LONGITUD m	FORMA Lxcm	LONGITUD TOTAL m	PESO kg/m	PESO kg	
1	10	51	1.75	175	89.25	0.62	55.03	
2	10	11	9.86	986	108.46	0.62	66.87	
3	16	51	2.04	144	104.14	1.58	164.37	
4	10	11	9.86	986	108.46	0.62	66.87	
5	10	51	2.65	245	134.90	0.62	83.17	
6	10	11	9.86	986	108.46	0.62	66.87	
7	12	51	2.63	244	134.33	0.89	119.27	
8	10	11	9.86	986	108.46	0.62	66.87	
9	12	51	1.06	76	53.86	0.89	47.82	
10	12	2	9.86	986	19.72	0.89	17.51	
11	12	41	2.61	245	107.17	0.89	95.15	
12	12	11	9.86	986	108.46	0.89	96.29	
13	16	51	2.13	213	108.63	1.58	171.45	
14	12	8	9.86	986	78.88	0.89	70.03	
15	10	51	0.97	67	49.52	0.62	30.53	
16	16	51	1.77	147	90.17	1.58	142.31	
					Ø10	707.51	0.62	436.21
					Ø12	502.42	0.89	446.07
					Ø16	302.94	1.58	478.13
					B 500 S, Ys=1.15		Peso total	1360.41
							Peso total con mermas (10.00%)	1496.45

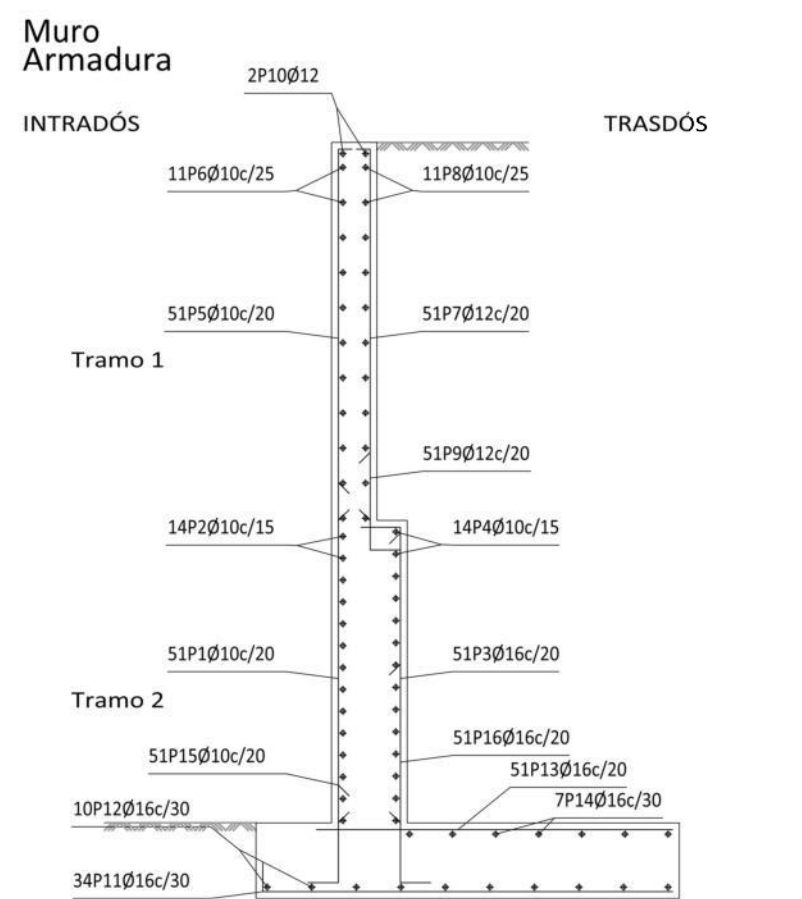


SECCIÓN TIPO DE MURO ST-6

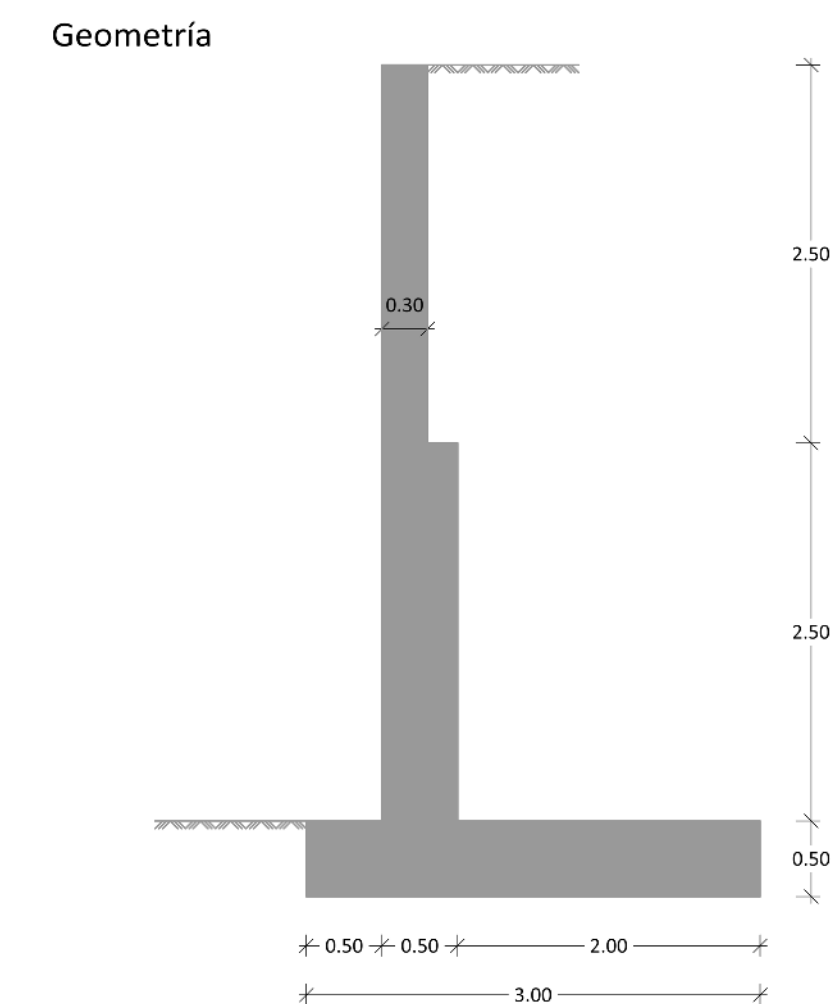


1817 ST6-4,50
Muro tipo ST6 de 4,50 metros de alzado
Norma: EHE-08 (España)
Hormigón: HA-30, Yc=1.5
Acero de barras: B 500 S, Ys=1.15
Tipo de ambiente: Clase Ila
Recubrimiento en el intradós del muro: 4.0 cm
Recubrimiento en el trasdós del muro: 4.0 cm
Recubrimiento superior de la cimentación: 5.0 cm
Recubrimiento inferior de la cimentación: 5.0 cm
Recubrimiento lateral de la cimentación: 7.0 cm
Tamaño máximo del árido: 30 mm
Escala: 1:50

POSICIÓN	Ø mm	NÚM. PIEZAS	LONGITUD m	FORMA Lxcm	LONGITUD TOTAL m	PESO kg/m	PESO kg	
1	10	51	2.25	225	114.75	0.62	70.75	
2	10	14	9.86	986	138.04	0.62	85.11	
3	16	51	2.54	194	129.64	1.58	204.62	
4	10	14	9.86	986	138.04	0.62	85.11	
5	10	51	2.65	245	134.90	0.62	83.17	
6	10	11	9.86	986	108.46	0.62	66.87	
7	12	51	2.63	244	134.33	0.89	119.27	
8	10	11	9.86	986	108.46	0.62	66.87	
9	12	51	1.06	76	53.86	0.89	47.82	
10	12	2	9.86	986	19.72	0.89	17.51	
11	16	34	2.81	265	95.61	1.58	150.90	
12	16	10	9.86	986	98.60	1.58	155.62	
13	16	51	2.33	233	118.83	1.58	187.55	
14	16	7	9.86	986	69.02	1.58	108.94	
15	10	51	0.96	66	49.11	0.62	30.28	
16	16	51	1.76	146	89.76	1.58	141.67	
					Ø10	791.76	0.62	488.16
					Ø12	207.91	0.89	184.60
					Ø16	601.46	1.58	949.30
					B 500 S, Ys=1.15		Peso total	1622.06
							Peso total con mermas (10.00%)	1784.27



SECCIÓN TIPO DE MURO ST-7

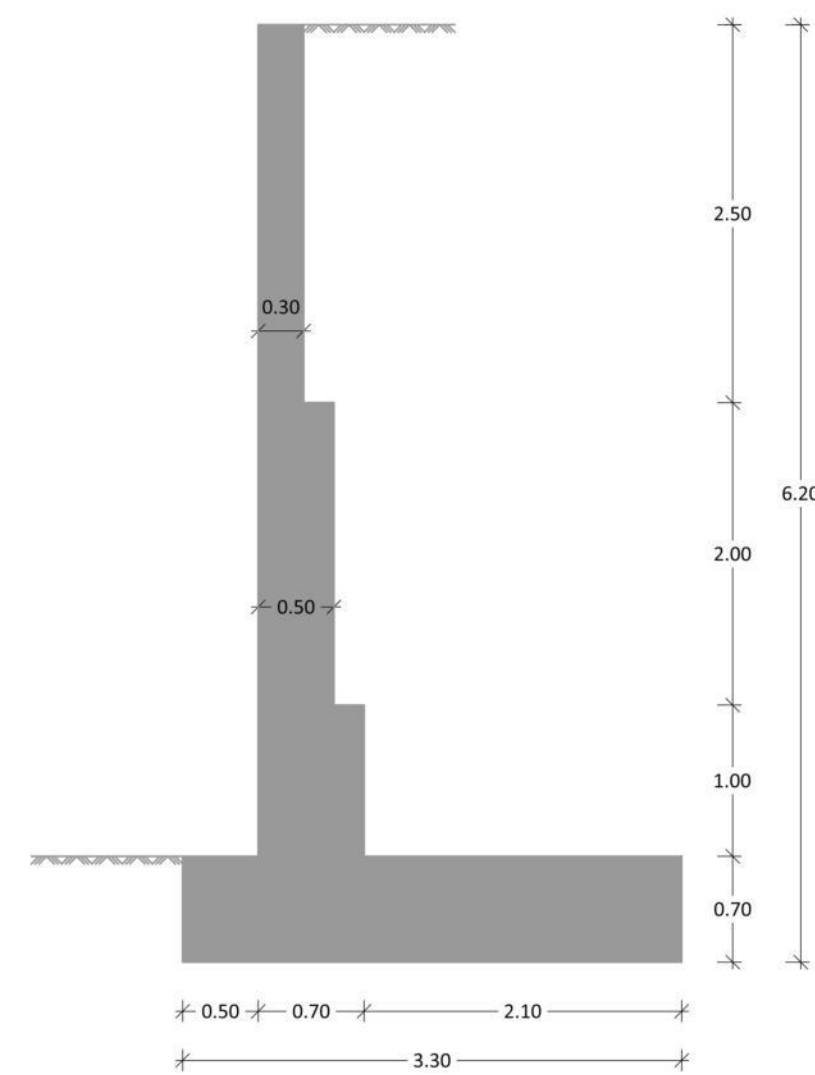


1817 ST7-5,00
Muro tipo ST7 de 5,00 metros de alzado
Norma: EHE-08 (España)
Hormigón: HA-30, Yc=1.5
Acero de barras: B 500 S, Ys=1.15
Tipo de ambiente: Clase Ila
Recubrimiento en el intradós del muro: 4.0 cm
Recubrimiento en el trasdós del muro: 4.0 cm
Recubrimiento superior de la cimentación: 5.0 cm
Recubrimiento inferior de la cimentación: 5.0 cm
Recubrimiento lateral de la cimentación: 7.0 cm
Tamaño máximo del árido: 30 mm
Escala: 1:50

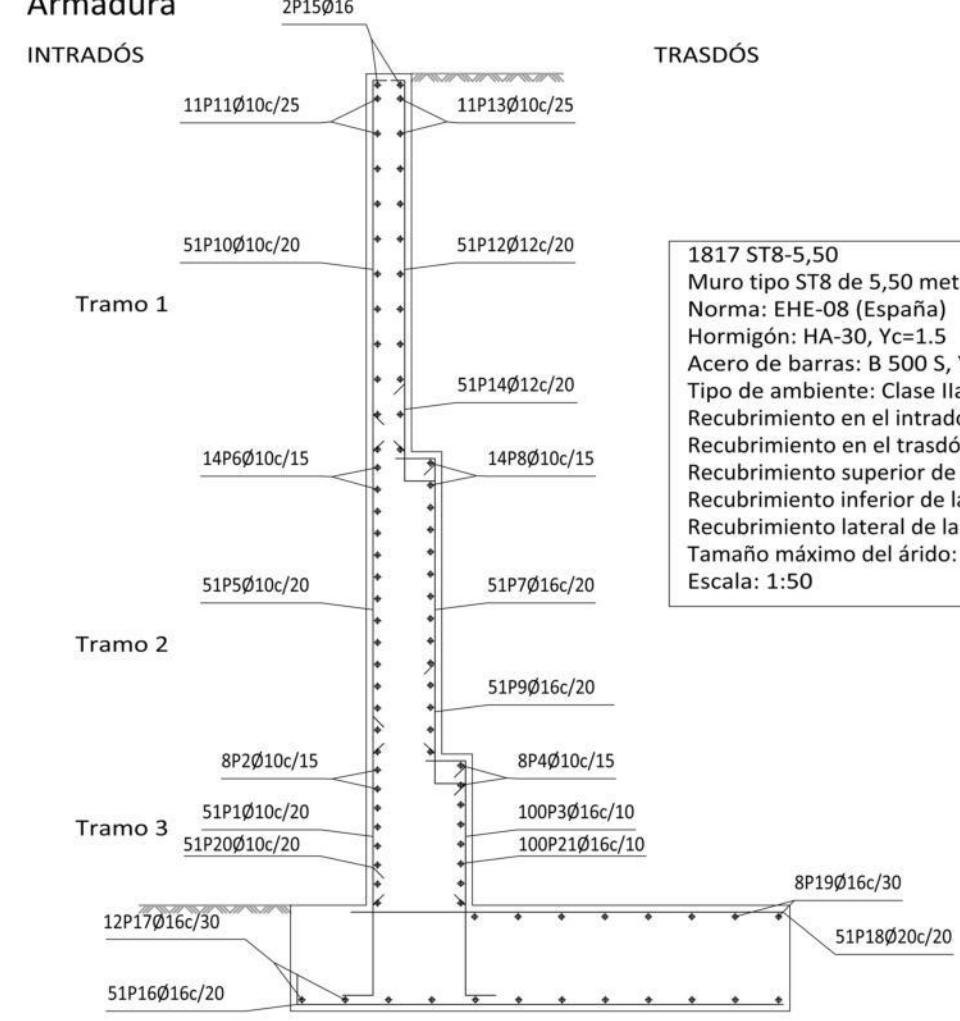
POSICIÓN	Ø mm	NÚM. PIEZAS	LONGITUD m	FORMA Lxcm	LONGITUD TOTAL m	PESO kg/m	PESO kg
1	10	51	2.75	275	140.25	0.62	86.47
2	10	18	9.86	986	177.48	0.62	109.42
3	20	51	3.19	244	162.69	2.47	401.22
4	10	18	9.86	986	177.48	0.62	109.42
5	10	51	2.65	245	134.90	0.62	83.17
6	10	11	9.86	986	108.46	0.62	66.87
7	12	51	2.63	244	134.33	0.89	119.27
8	10	11	9.86	986	108.46	0.62	66.87
9	12	51	1.06	76	53.86	0.89	47.82
10	12	2	9.86	986	19.72	0.89	17.51
11	16	34	3.01	285	102.41		

SECCIÓN TIPO DE MURO ST-8

Geometría



Muro Armadura

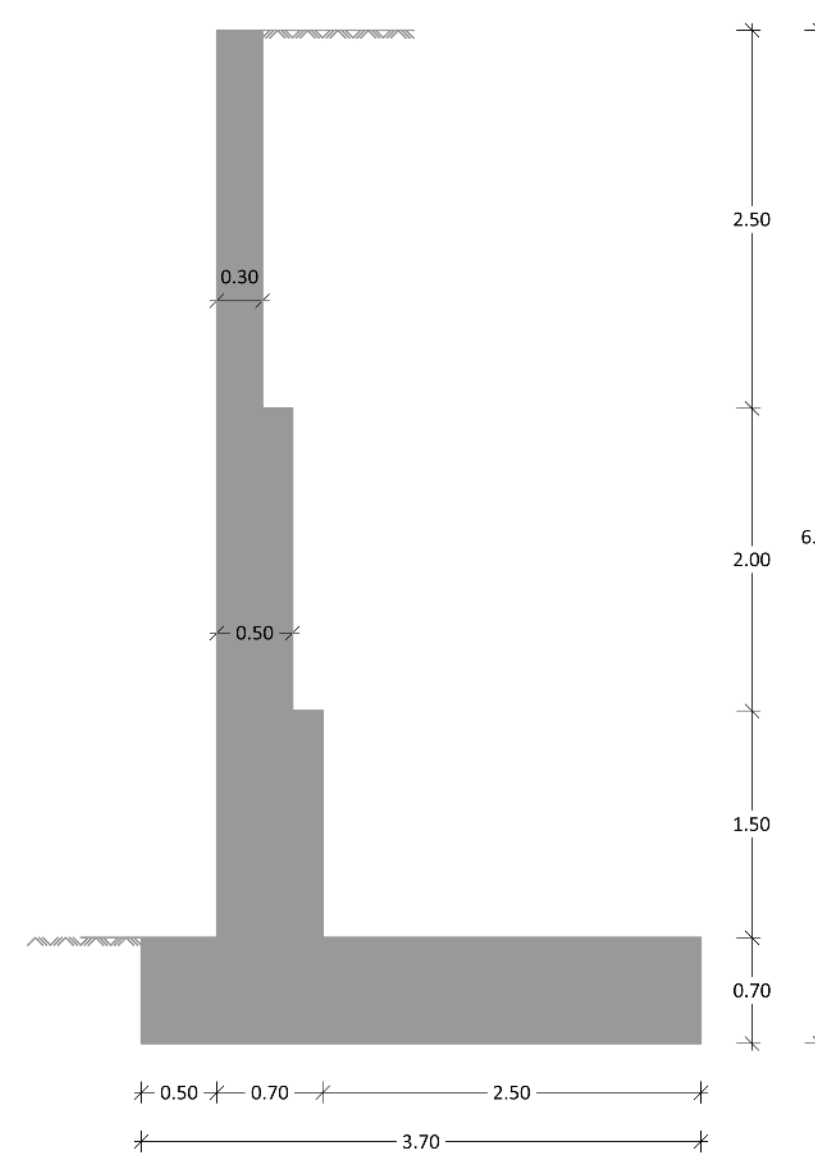


1817 ST8-5,50
Muro tipo ST8 de 5,50 metros de alzado
Norma: EHE-08 (España)
Hormigón: HA-30, Yc=1.15
Acero de barras: B 500 S, Ys=1.15
Tipo de ambiente: Clase Ila
Recubrimiento en el intradós del muro: 4.0 cm
Recubrimiento en el trasdós del muro: 4.0 cm
Recubrimiento superior de la cimentación: 5.0 cm
Recubrimiento inferior de la cimentación: 5.0 cm
Recubrimiento lateral de la cimentación: 7.0 cm
Tamaño máximo del árido: 30 mm
Escala: 1:50

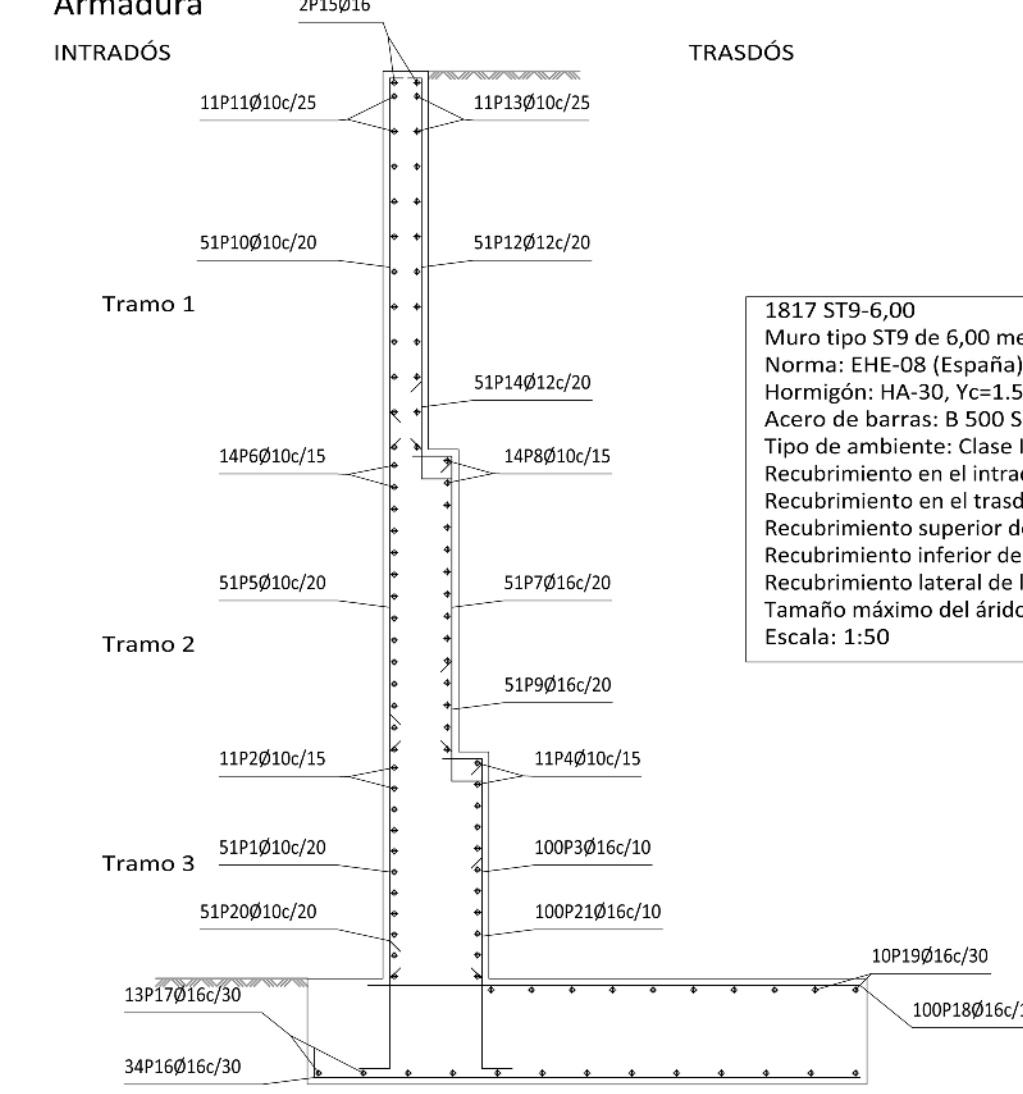
Muro							
POSICIÓN	Ø mm	NUM. PIEZAS	LONGITUD	FORMA	LONGITUD TOTAL m	PESO kg/m	
1	10	51	1.25	125	63.75	0.62	
2	10	8	9.86	986	78.88	0.62	
3	16	100	1.69	169	169.20	1.58	
4	10	8	9.86	986	78.88	0.62	
5	10	51	2.25	225	114.75	0.62	
6	10	14	9.86	986	138.04	0.62	
7	16	51	2.54	254	129.64	1.58	
8	10	14	9.86	986	138.04	0.62	
9	16	51	1.36	136	69.26	1.58	
10	10	51	2.65	265	134.90	0.62	
11	10	11	9.86	986	108.46	0.62	
12	12	51	2.63	263	134.33	0.89	
13	10	11	9.86	986	108.46	0.62	
14	12	51	1.06	106	53.86	0.89	
15	16	2	9.86	986	19.72	1.58	
16	16	51	3.31	331	168.91	1.58	
17	16	12	9.86	986	118.32	1.58	
18	20	51	2.83	283	144.33	2.47	
19	16	8	9.86	986	78.88	1.58	
20	10	51	1.16	116	59.31	0.62	
21	16	100	1.71	171	171.00	1.58	
					Ø10	1023.47	0.62
					Ø12	188.19	0.89
					Ø16	924.93	1.58
					Ø20	144.33	2.47
					Peso total		2613.88
					Peso total con mermas (10.00%)		2875.27

SECCIÓN TIPO DE MURO ST-9

Geometría



Muro Armadura

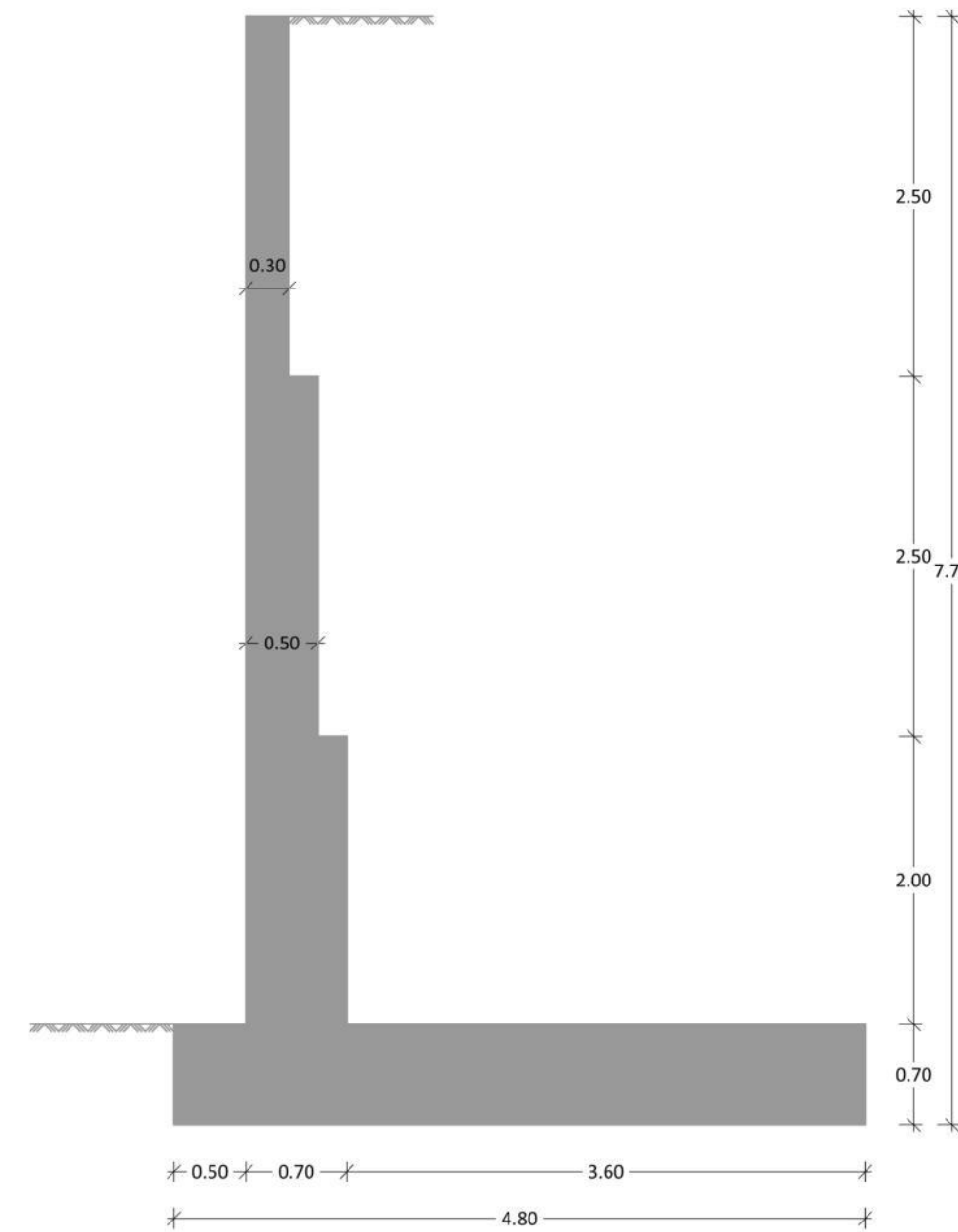


1817 ST9-6,00
Muro tipo ST9 de 6,00 metros de alzado
Norma: EHE-08 (España)
Hormigón: HA-30, Yc=1.15
Acero de barras: B 500 S, Ys=1.15
Tipo de ambiente: Clase Ila
Recubrimiento en el intradós del muro: 4.0 cm
Recubrimiento en el trasdós del muro: 4.0 cm
Recubrimiento superior de la cimentación: 5.0 cm
Recubrimiento inferior de la cimentación: 5.0 cm
Recubrimiento lateral de la cimentación: 7.0 cm
Tamaño máximo del árido: 30 mm
Escala: 1:50

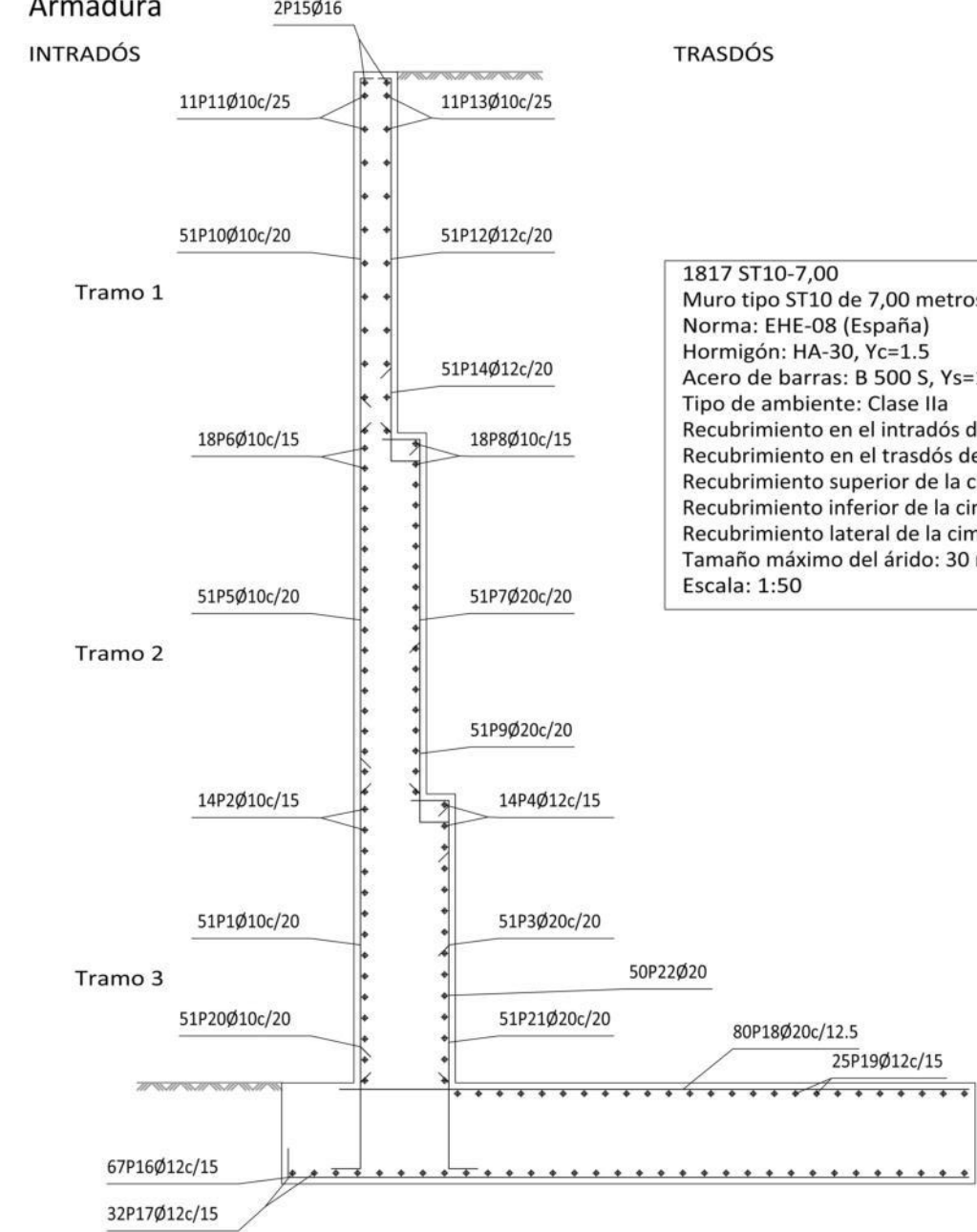
Muro							
POSICIÓN	Ø mm	NUM. PIEZAS	LONGITUD	FORMA	LONGITUD TOTAL m	PESO kg/m	
1	10	51	1.75	175	89.25	0.62	
2	10	11	9.86	986	108.46	0.62	
3	16	100	2.19	219	219.20	1.58	
4	10	11	9.86	986	108.46	0.62	
5	10	51	2.25	225	114.75	0.62	
6	10	14	9.86	986	138.04	0.62	
7	16	51	2.54	254	129.64	1.58	
8	10	14	9.86	986	138.04	0.62	
9	16	51	1.36	136	69.26	1.58	
10	10	51	2.65	265	134.90	0.62	
11	10	11	9.86	986	108.46	0.62	
12	12	51	2.63	263	134.33	0.89	
13	10	11	9.86	986	108.46	0.62	
14	12	51	1.06	106	53.86	0.89	
15	16	2	9.86	986	19.72	1.58	
16	16	34	3.71	371	185.50	1.58	
17	16	13	9.86	986	128.18	1.58	
18	16	100	3.23	323	323.00	1.58	
19	16	10	9.86	986	98.60	1.58	
20	10	51	1.16	116	59.31	0.62	
21	16	100	1.71	171	171.00	1.58	
					Ø10	1108.13	0.62
					Ø12	188.19	0.89
					Ø16	1284.81	1.58
					Peso total		2878.15
					Peso total con mermas (10.00%)		3165.97

SECCIÓN TIPO DE MURO ST-10

Geometría



Muro Armadura

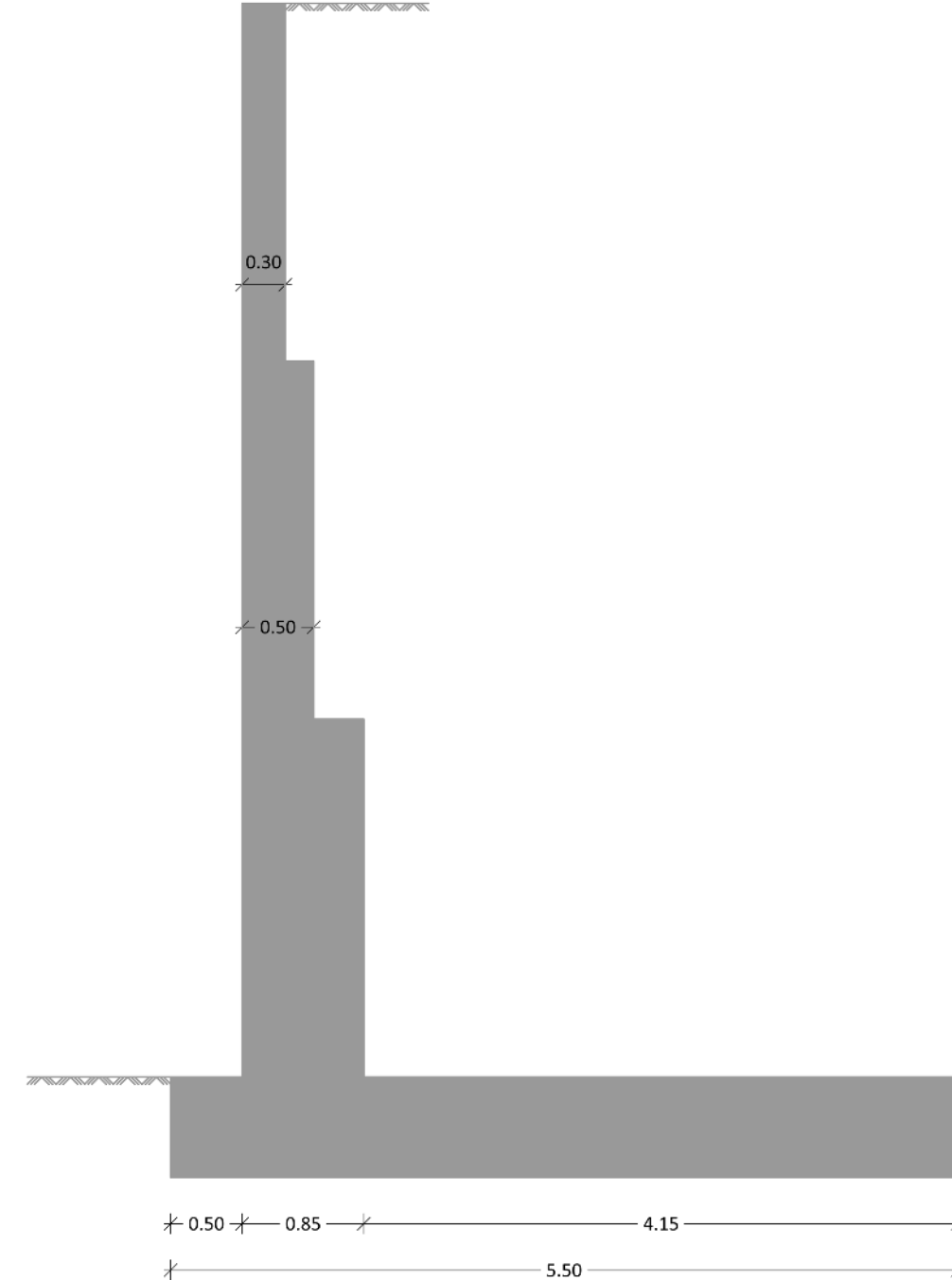


1817 ST10-7,00
Muro tipo ST10 de 7,00 metros de alzado
Norma: EHE-08 (España)
Hormigón: HA-30, Yc=1.15
Acero de barras: B 500 S, Ys=1.15
Tipo de ambiente: Clase Ila
Recubrimiento en el intradós del muro: 4.0 cm
Recubrimiento en el trasdós del muro: 4.0 cm
Recubrimiento superior de la cimentación: 5.0 cm
Recubrimiento inferior de la cimentación: 5.0 cm
Recubrimiento lateral de la cimentación: 7.0 cm
Tamaño máximo del árido: 30 mm
Escala: 1:50

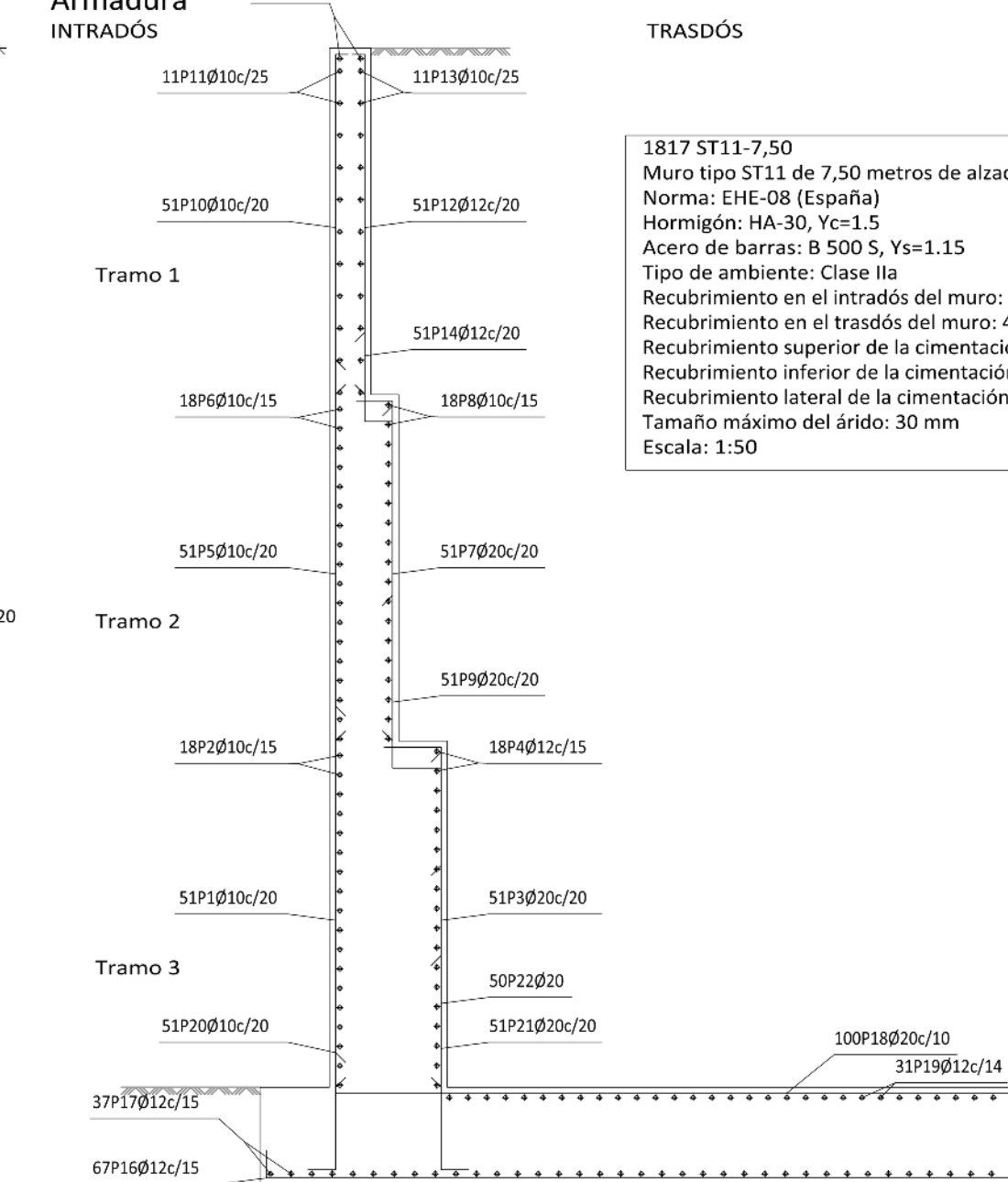
Muro							
POSICIÓN	Ø mm	NUM. PIEZAS	LONGITUD	FORMA	LONGITUD TOTAL m	PESO kg/m	
1	10	51	2.25	225	114.75	0.62	
2	10	14	9.86	986	138.04	0.62	
3	20	51	2.69	269	137.19	2.47	
4	12	14	9.86	986	138.04	0.89	
5	10	51	2.75	275	140.25	0.62	
6	10	18	9.86	986	177.48	0.62	
7	20	51	3.19	319	162.69	2.47	
8	10	18	9.86	986	177.48	0.62	
9	20	51	1.96	196	99.96	2.47	
10	10	51	2.65	265	134.90	0.62	
11	10	11	9.86	986	108.46	0.62	
12	12	51	2.63	263	134.33	0.89	
13	10	11	9.86	986	108.46	0.62	
14	12	51	1.06	106	53.86	0.89	
15	16	2	9.86	986	19.72	1.58	
16	12	67	4.80	465	321.87	0.89	
17	12	32	9.86	986	315.52	0.89	
18	20	80	4.33	433	346.40	2.47	
19	12	25	9.86	986	246.50	0.89	
20	10	51	1.17	117	59.72	0.62	
21	20	51	1.87	187	95.17	2.47	
22	20	50	2.52	222	125.80	2.47	
					Ø10	1159.54	0.62
					Ø12	1210.12	0.89
					Ø16	19.72	1.58
					Ø20	967.21	2.47
					Peso total		4206.70
					Peso total con mermas (10.00%)		4626.27

SECCIÓN TIPO DE MURO ST-11

Geometría

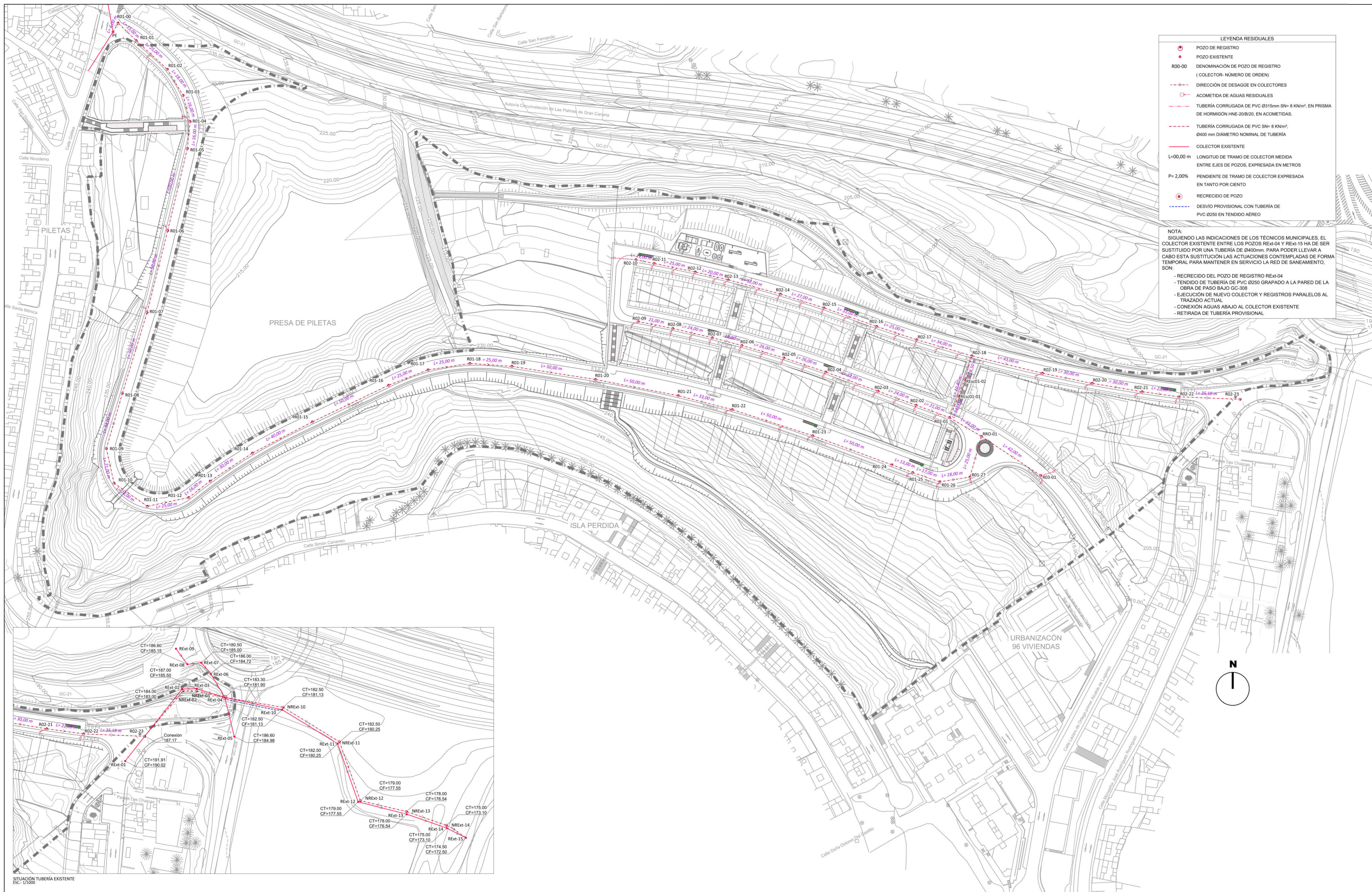


Muro Armadura



1817 ST11-7,50
Muro tipo ST11 de 7,50 metros de alzado
Norma: EHE-08 (España)
Hormigón: HA-30, Yc=1.15
Acero de barras: B 500 S, Ys=1.15
Tipo de ambiente: Clase Ila
Recubrimiento en el intradós del muro: 4.0 cm
Recubrimiento superior de la cimentación: 5.0 cm
Recubrimiento inferior de la cimentación: 5.0 cm
Recubrimiento lateral de la cimentación: 7.0 cm
Tamaño máximo del árido: 30 mm
Escala: 1:50

Muro							
POSICIÓN	Ø mm	NUM. PIEZAS	LONGITUD	FORMA	LONGITUD TOTAL m	PESO kg/m	
1	10	51	2.75	275	140.25	0.62	
2	10	18	9.86	986	177.48	0.62	
3	20	51	3.34	334	170.34	2.47	
4	12	18	9.86	986	177.48	0.89	
5	10	51	2.75	275	140.25	0.62	
6	10	18	9.86	986	177.48	0.62	
7	20	51	3.19	319	162.69	2.47	
8	10	18	9.86	986	177.48	0.62	
9	20	51	2.11	211	107.61	2.47	
10	10	51	2.65	265	134.90	0.62	
11	10	11	9.86	986	108.46	0.62	
12	12	51	2.63	263	134.33	0.89	
13	10	11	9.86	986	108.46	0.62	
14	12	51	1.06	106	53.86	0.89	
15	16	2	9.86	986	19.72	1.58	
16	12	67	5.50	535	368.77	0.89	
17	12	37	9.86	986	364.82	0.89	
18	20	100	4.88	488	488.00	2.47	
19	12	31	9.86	986	305.66	0.89	
20	10	51	1.17	117	59.72	0.62	
21	20	51	1.87	187	95.17	2.47	
22	20	50	2.52	222	125.80	2.47	
					Ø10	1224.48	0.62
					Ø12	1049.92	0.89
					Ø16	19.72	1.58
					Ø20	1149.61	2.47
					Peso total		4868.50
					Peso total con mermas (10.00%)		5355.35

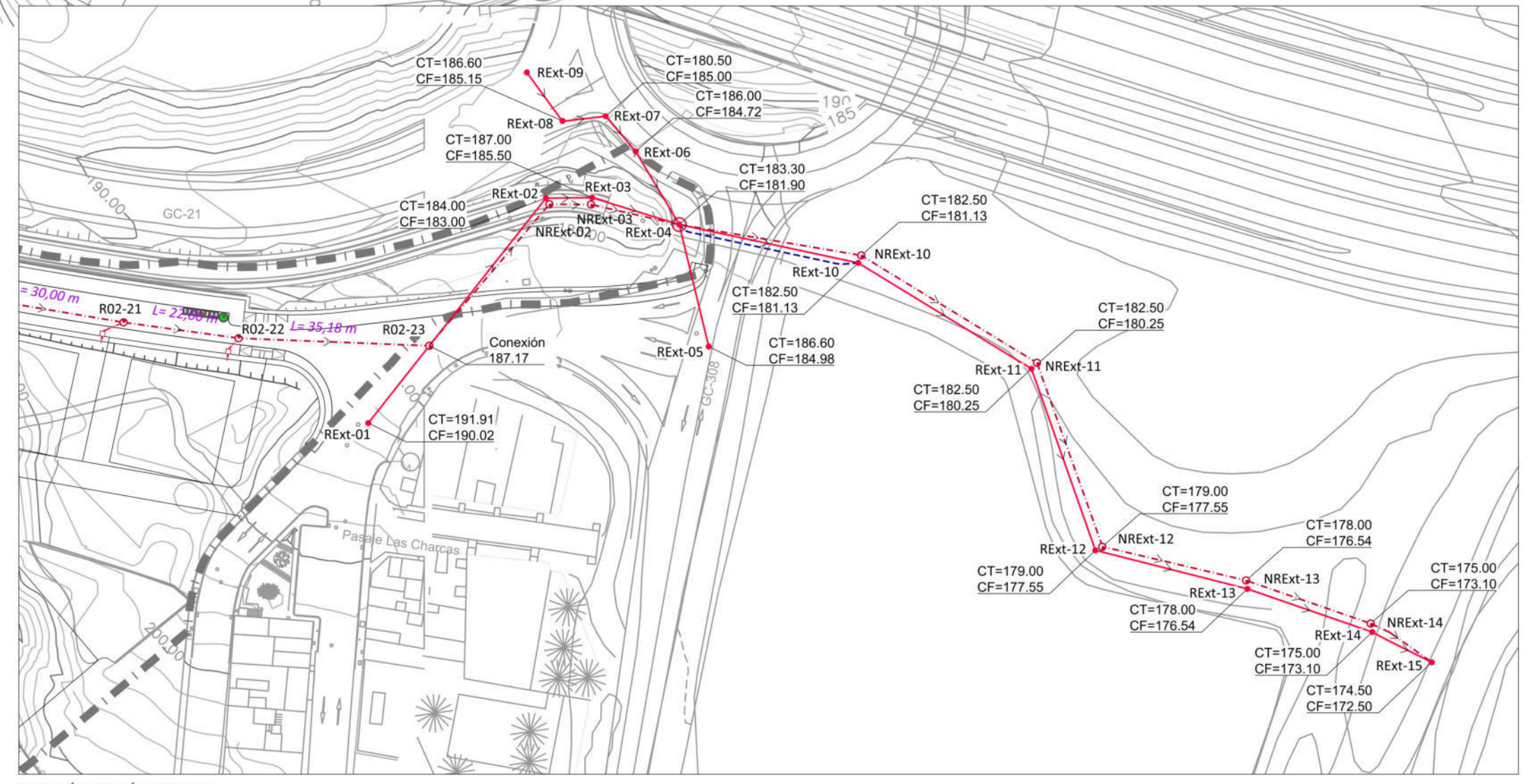


LEYENDA RESIDUALES

- POZO DE REGISTRO
- POZO EXISTENTE
- R00-00 DENOMINACIÓN DE POZO DE REGISTRO (COLECTOR- NÚMERO DE ORDEN)
- > DIRECCIÓN DE DESAGUE EN COLECTORES
- > ACOMETIDA DE AGUAS RESIDUALES
- > TUBERÍA CORRUGADA DE PVC Ø315mm SN= 8 KN/m², EN PRISMA DE HORMIGÓN HNE-20/B/20, EN ACOMETIDAS.
- > TUBERÍA CORRUGADA DE PVC SN= 8 KN/m², Ø400 mm DIÁMETRO NOMINAL DE TUBERÍA
- > COLECTOR EXISTENTE
- L=00,00 m LONGITUD DE TRAMO DE COLECTOR MEDIDA ENTRE EJES DE POZOS, EXPRESADA EN METROS
- P= 2,00% PENDIENTE DE TRAMO DE COLECTOR EXPRESADA EN TANTO POR CIENTO
- DESVÍO PROVISIONAL CON TUBERÍA DE PVC Ø250 EN TENDIDO AÉREO

NOTA:

- SIGUIENDO LAS INDICACIONES DE LOS TÉCNICOS MUNICIPALES, EL COLECTOR EXISTENTE ENTRE LOS POZOS RExt-04 Y RExt-15 HA DE SER SUSTITUIDO POR UNA TUBERÍA DE Ø400mm. PARA PODER LLEVAR A CABO ESTA SUSTITUCIÓN LAS ACTUACIONES CONTEMPLADAS DE FORMA TEMPORAL PARA MANTENER EN SERVICIO LA RED DE SANAMIENTO, SON:
- RECRECIDO DEL POZO DE REGISTRO RExt-04
- TENDIDO DE TUBERÍA DE PVC Ø250 GRAPADO A LA PARED DE LA OBRA DE PASO BAJO GC-308
- EJECUCIÓN DE NUEVO COLECTOR Y REGISTROS PARALELOS AL TRAZADO ACTUAL
- CONEXIÓN AGUAS ABAJO AL COLECTOR EXISTENTE
- RETIRADA DE TUBERÍA PROVISIONAL



Peticionario

Autor del proyecto

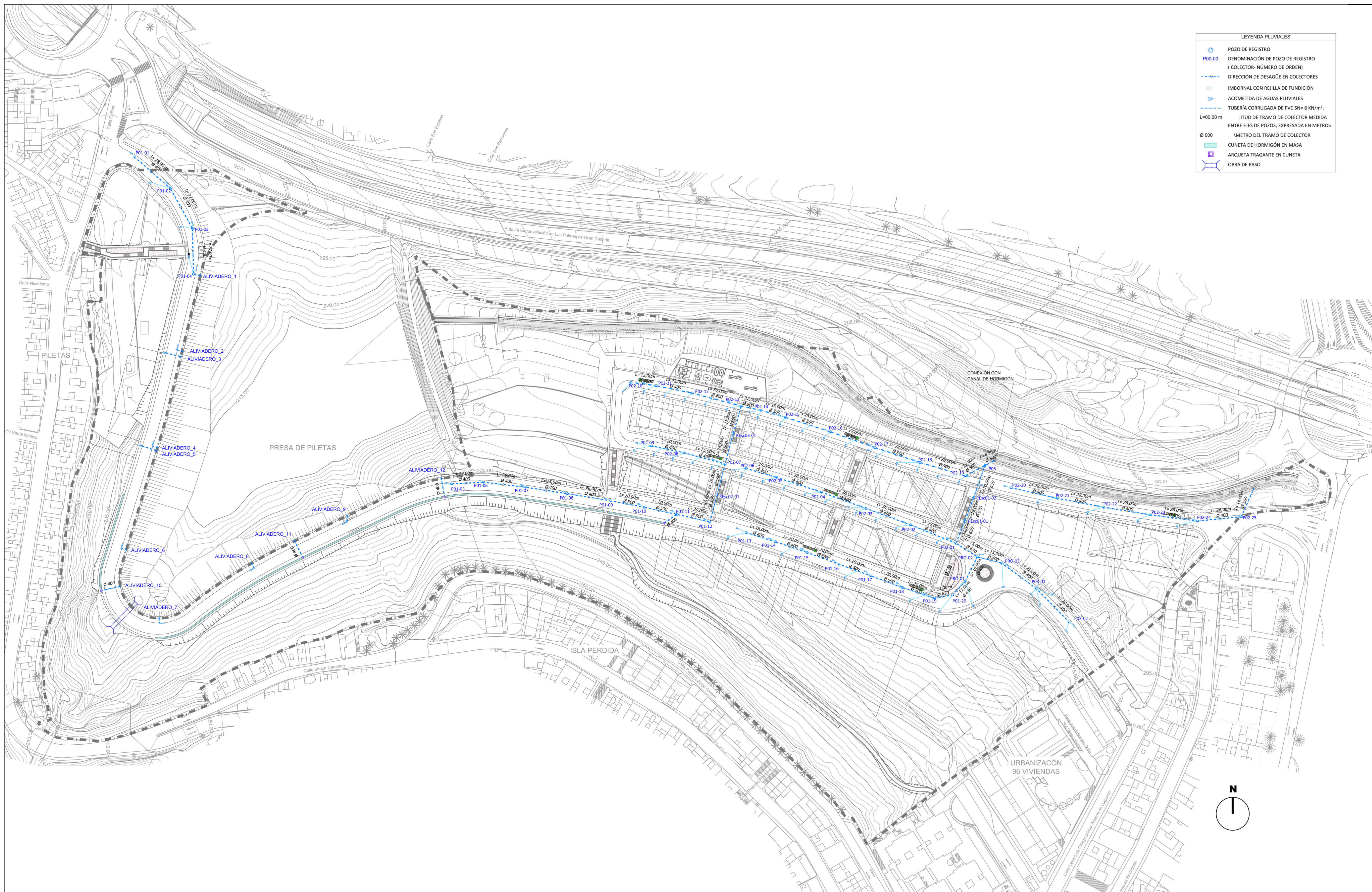
SERVICIOS INTEGRALES DE CONSULTORÍA 3000 SLU

D. Juan Gómez Benítez
Ingeniero de Caminos CC. y PP.

PROYECTO DE URBANIZACIÓN DEL SUELO SECTORIZADO ORDENADO UZO-02. ISLA PERDIDA

T.M. de Las Palmas de Gran Canaria

PROYECTO DE URBANIZACIÓN DEL SUELO SECTORIZADO ORDENADO UZO-02. ISLA PERDIDA			
FECHA	RED DE RESIDUALES PLANTA GENERAL	ESCALA	PLANO
Junio 2021		1/1000 Din A1 1/2000 Din A3	17
			HOJA 1 de 1



LEYENDA PLUVIALES

- POZO DE REGISTRO
- P00-00 DENOMINACIÓN DE POZO DE REGISTRO (COLECTOR- NÚMERO DE ORDEN)
- DIRECCIÓN DE DESAGÜE EN COLECTORES
- IMBORNAL CON REJILLA DE FUNDICIÓN
- ACOMETIDA DE AGUAS PLUVIALES
- TUBERÍA CORRUGADA DE PVC SN= 8 KN/m², L=00.00 m, Ø 000
- ITUD DE TRAMO DE COLECTOR MEDIDA ENTRE EJES DE POZOS, EXPRESADA EN METROS
- Ø 000
- METRO DEL TRAMO DE COLECTOR
- CUNETA DE HORMIGÓN EN MASA
- ARQUETA TRAGANTE EN CUNETA
- OBRA DE PASO

Peticionario

Autor del proyecto

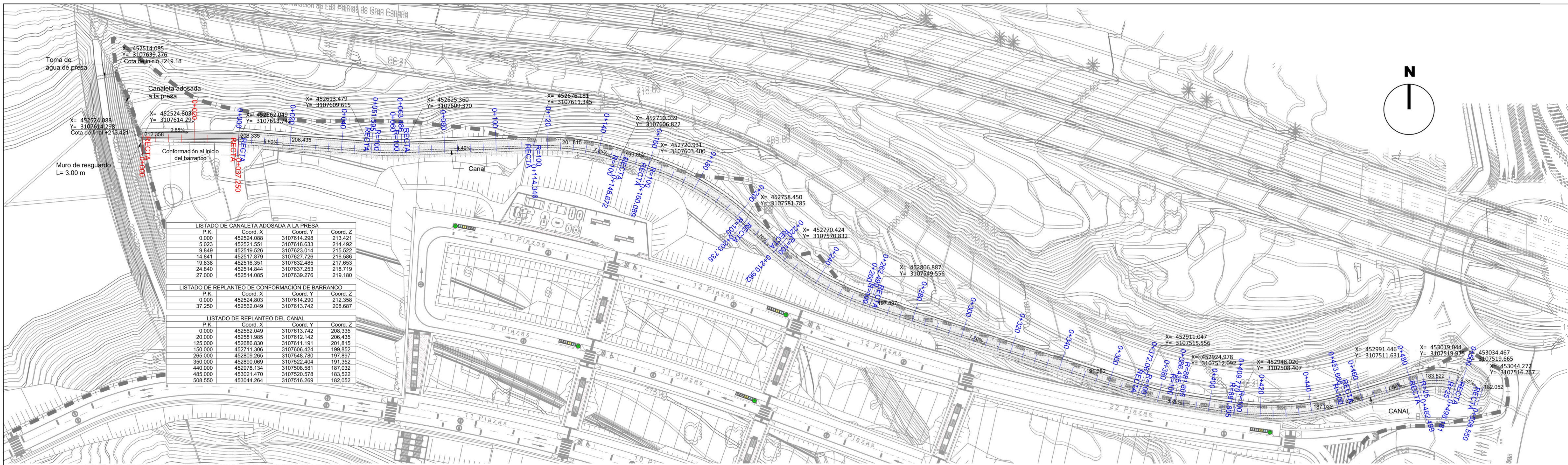
SERVICIOS INTEGRALES DE CONSULTORÍA 3000 SLU

D. Juan Gómez Benítez
Ingeniero de Caminos CC. y PP.

PROYECTO DE URBANIZACIÓN DEL SUELO SECTORIZADO ORDENADO UZO-02.
ISLA PERDIDA

T.M. de Las Palmas de Gran Canaria

PROYECTO DE URBANIZACIÓN DEL SUELO SECTORIZADO ORDENADO UZO-02. ISLA PERDIDA			
FECHA	RED DE PLUVIALES PLANTA GENERAL	ESCALA 1/1000 Din A1 1/2000 Din A3	PLANO 18 HOJA 1 de 1
Junio 2021			



LISTADO DE CANALETA ADOSADA A LA PRESA

P.K.	Coord. X	Coord. Y	Coord. Z
0.000	452524.088	3107614.298	213.421
5.023	452521.551	3107616.833	214.492
9.849	452519.526	3107623.014	215.522
14.841	452517.879	3107627.726	216.586
19.838	452516.351	3107632.485	217.653
24.840	452514.844	3107637.253	218.719
27.000	452514.085	3107639.276	219.180

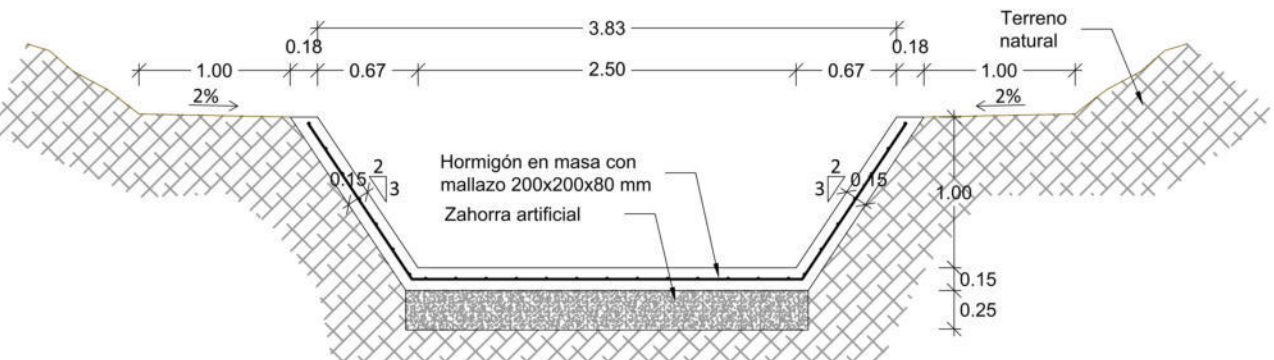
LISTADO DE REPLANTEO DE CONFORMACIÓN DE BARRANCO

P.K.	Coord. X	Coord. Y	Coord. Z
0.000	452524.803	3107614.290	212.358
37.250	452562.049	3107613.742	208.687

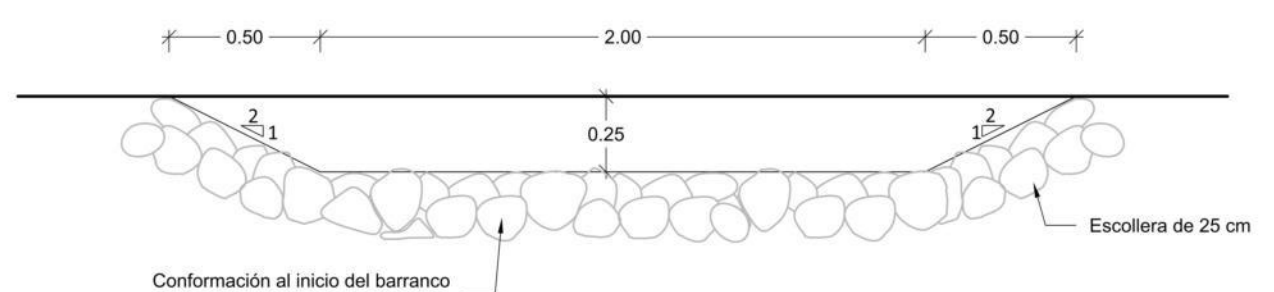
LISTADO DE REPLANTEO DEL CANAL

P.K.	Coord. X	Coord. Y	Coord. Z
0.000	452562.049	3107613.742	208.335
20.000	452581.985	3107612.142	206.435
125.000	452686.830	3107611.191	201.815
150.000	452711.306	3107606.424	199.852
285.000	452809.265	3107548.790	197.897
350.000	452890.069	3107522.404	191.352
440.000	452978.134	3107508.581	187.032
485.000	453021.470	3107501.578	183.522
508.550	453044.264	3107516.269	182.052

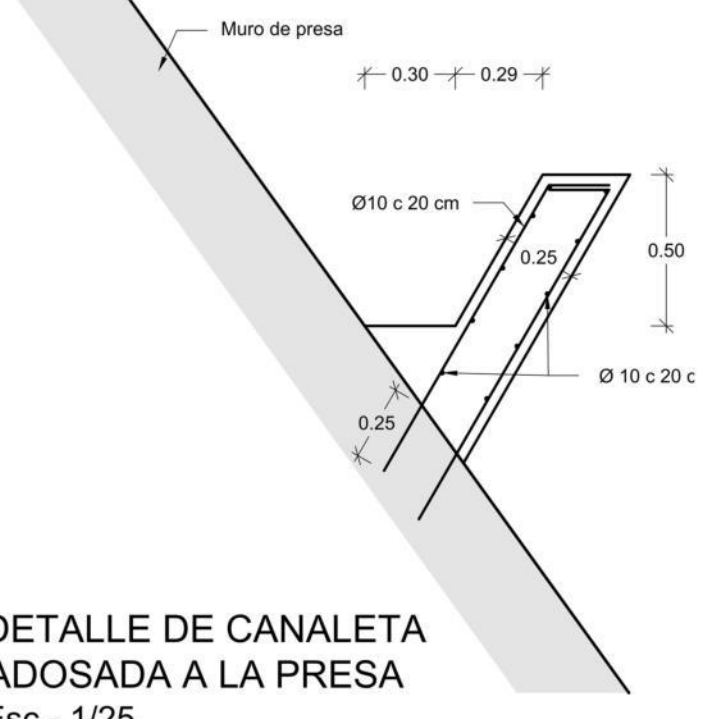
PLANTA GENERAL DE REPLANTEO DE CAUCE DE BARRANCO
Esc.- 1/750



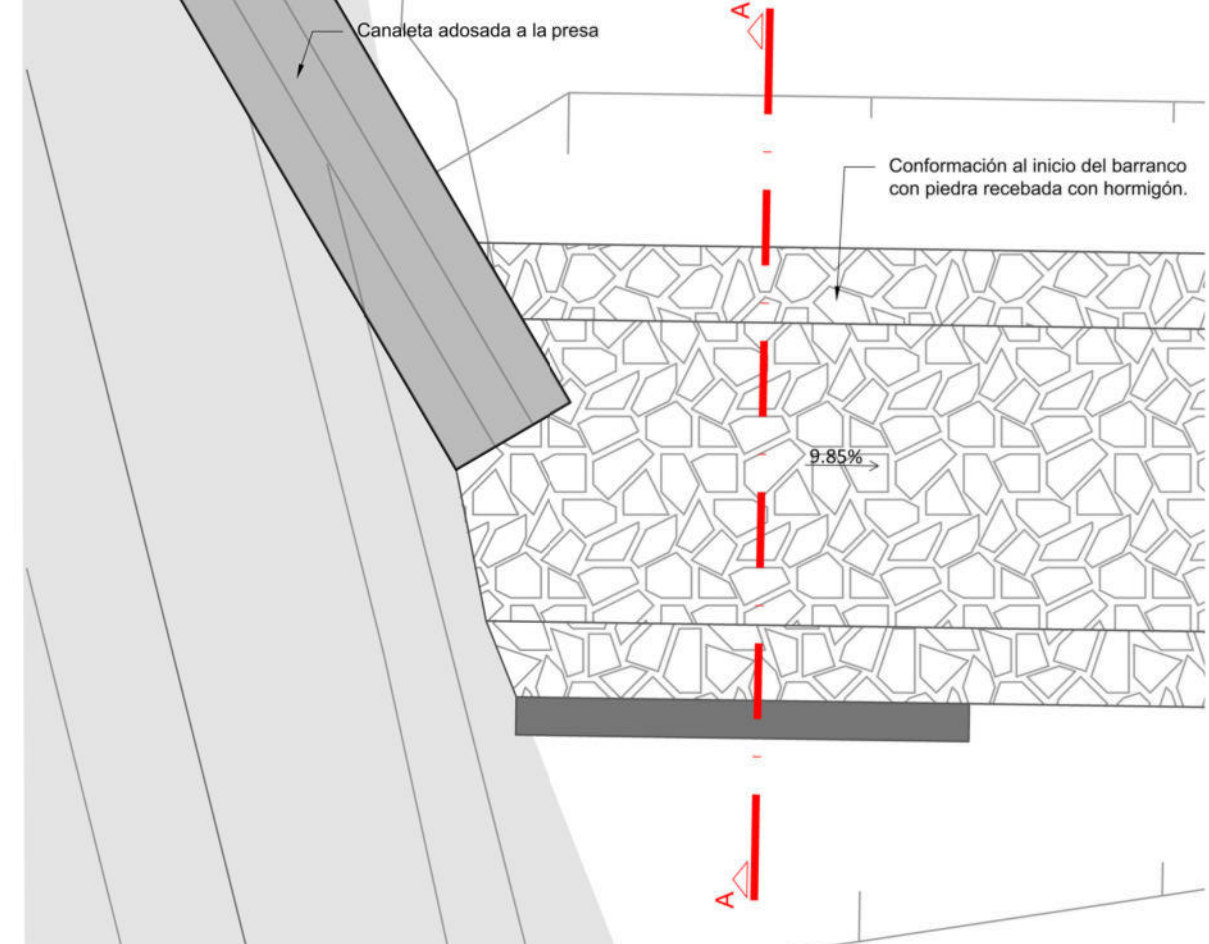
SECCIÓN TIPO DE CAJÓN
Esc.- 1/50



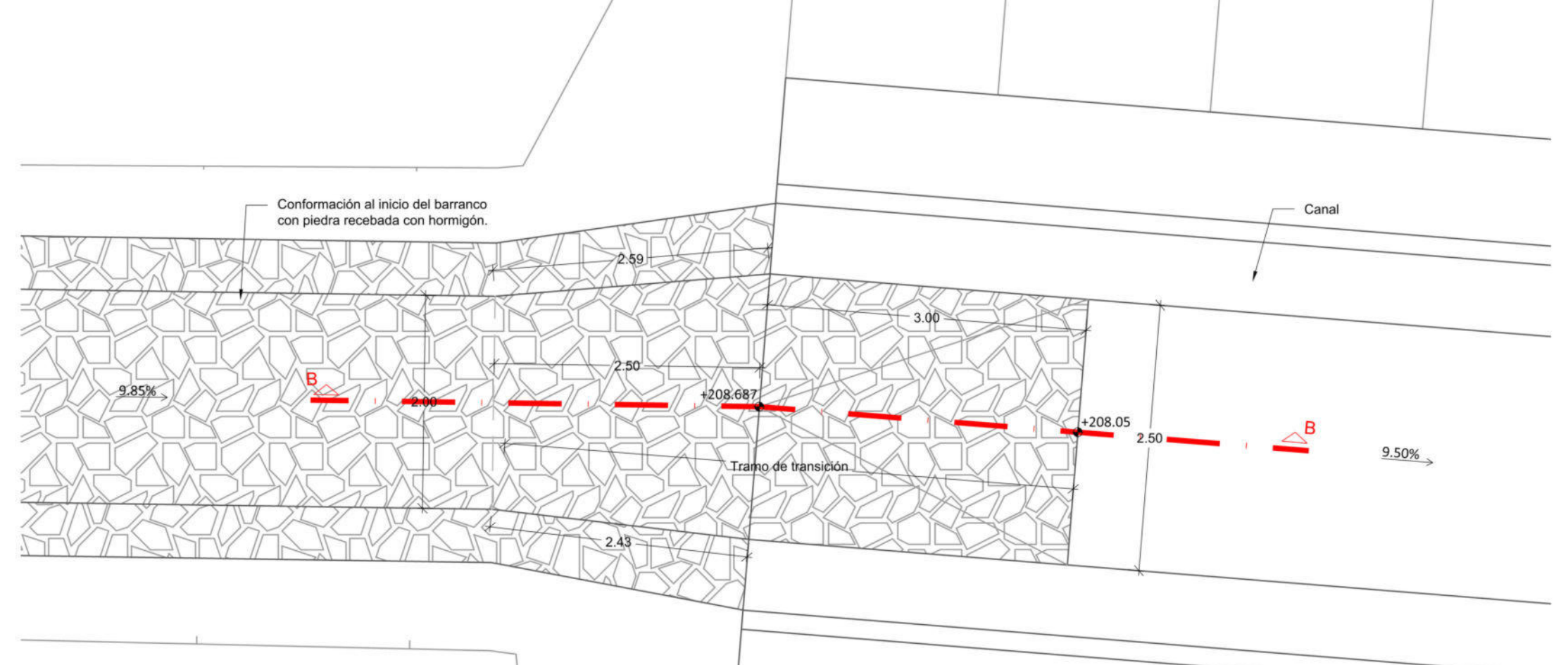
SECCIÓN TIPO DE CONFORMACIÓN AL INICIO DEL BARRANCO
Esc.- 1/25



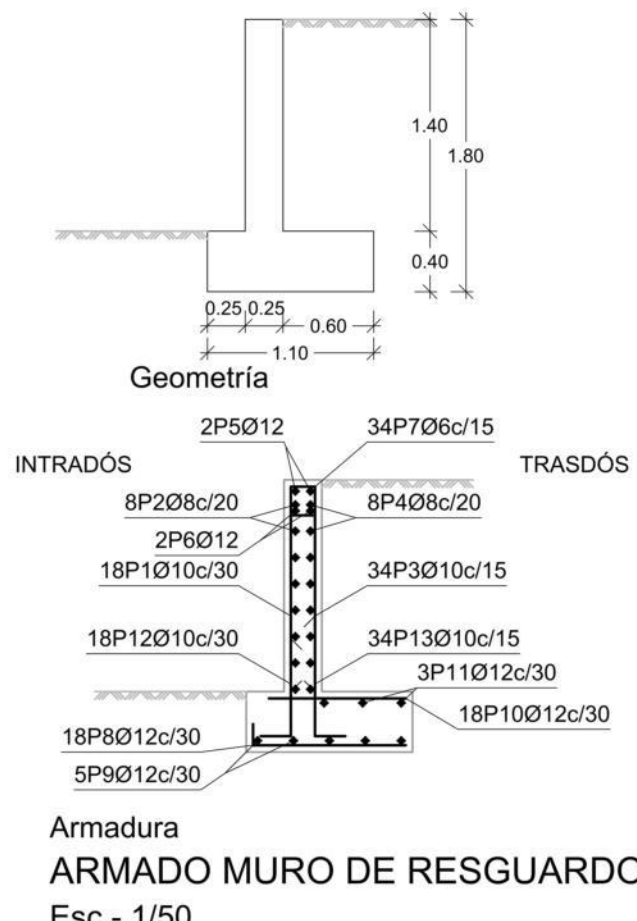
DETALLE DE CANALETA ADOSADA A LA PRESA
Esc.- 1/25



DETALLE DE ENCUENTRO DE CANALETA EN MURO DE PRESA Y CONFORMACIÓN AL INICIO DEL BARRANCO
Esc.- 1/50

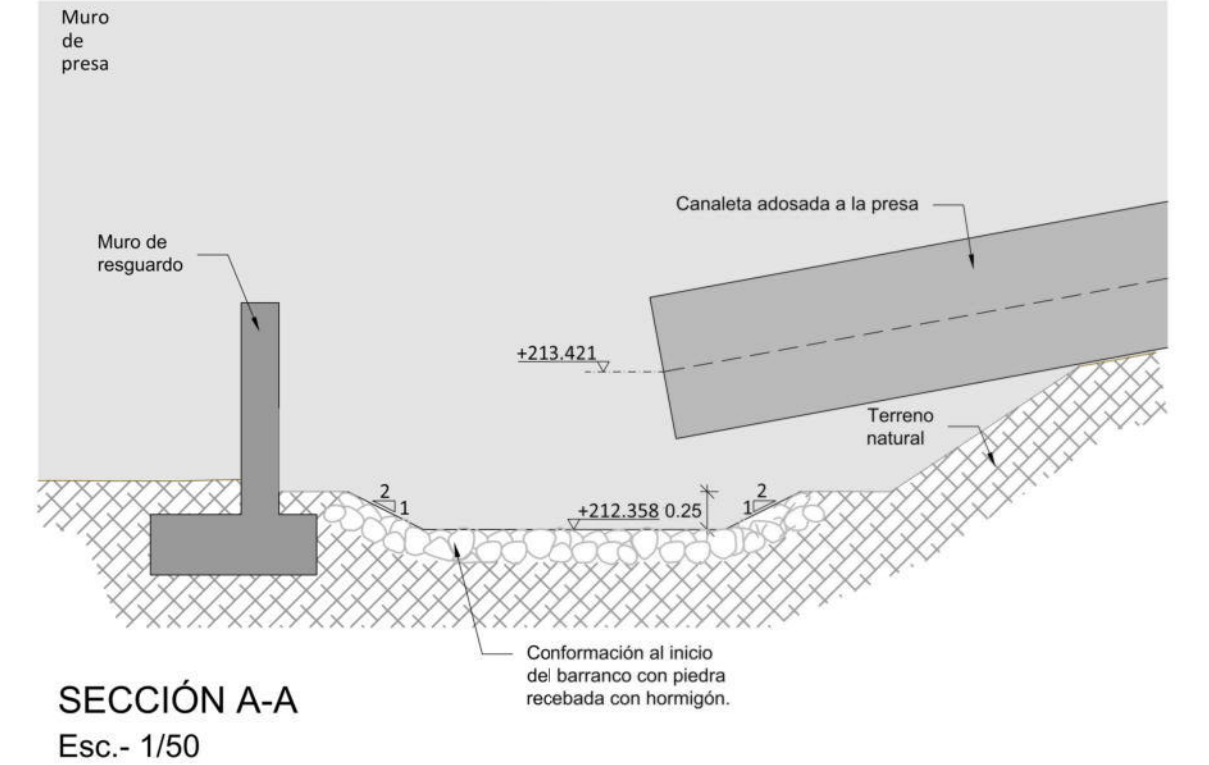


DETALLE DE TRANSICIÓN DE CONFORMACIÓN AL INICIO DEL BARRANCO Y CANAL
Esc.- 1/50

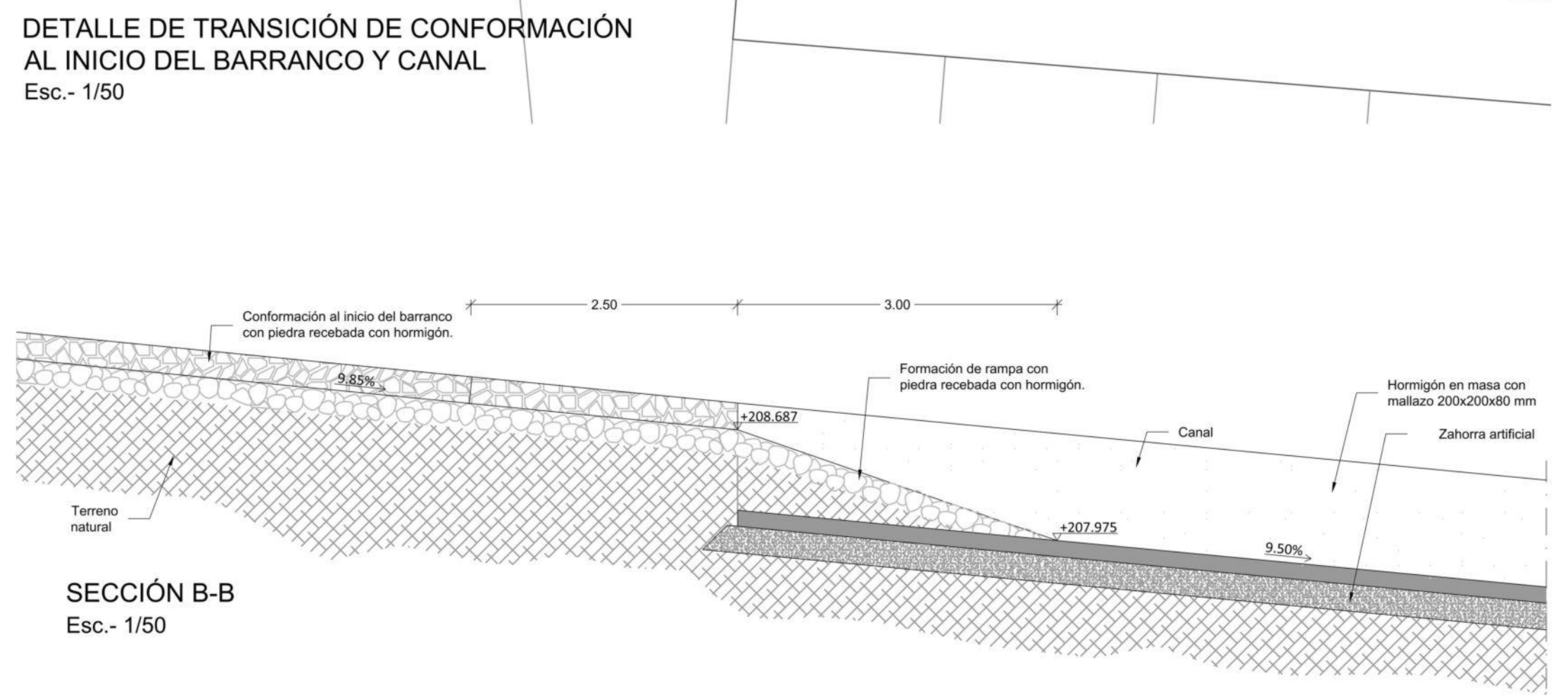


Muro

POSICIÓN	Ø mm	NUM. PIEZAS	LONGITUD (m)	FORMA	LONGITUD TOTAL (m)	PESO (kg/m)	PESO (kg)
1	10	18	1.51	135	27.09	0.62	16.70
2	8	8	4.86	486	38.88	0.39	15.34
3	10	34	1.51	135	51.17	0.62	31.55
4	8	8	4.86	486	38.88	0.39	15.34
5	12	2	4.86	486	9.72	0.89	8.63
6	12	2	4.86	486	9.72	0.89	8.63
7	6	34	0.90	27	30.74	0.22	6.82
8	12	18	1.10	95	19.87	0.89	17.64
9	12	5	4.86	486	24.30	0.89	21.57
10	12	18	0.88	88	15.84	0.89	14.06
11	12	3	4.86	486	14.58	0.89	12.94
12	10	18	0.97	87	17.48	0.62	10.78
13	10	34	1.12	82	38.11	0.62	23.50
Ø6			30.74		30.74	0.22	6.82
Ø8			77.76		77.76	0.39	30.68
Ø10			133.85		133.85	0.62	82.53
Ø12			94.03		94.03	0.89	83.47
B 500 S, Y=1.15						Peso total	203.50
Longitud de muro calculada 5 m						Peso total con mermas (10.00%)	223.85



SECCIÓN A-A
Esc.- 1/50



SECCIÓN B-B
Esc.- 1/50

Peticionario
acciona
Inmobiliaria

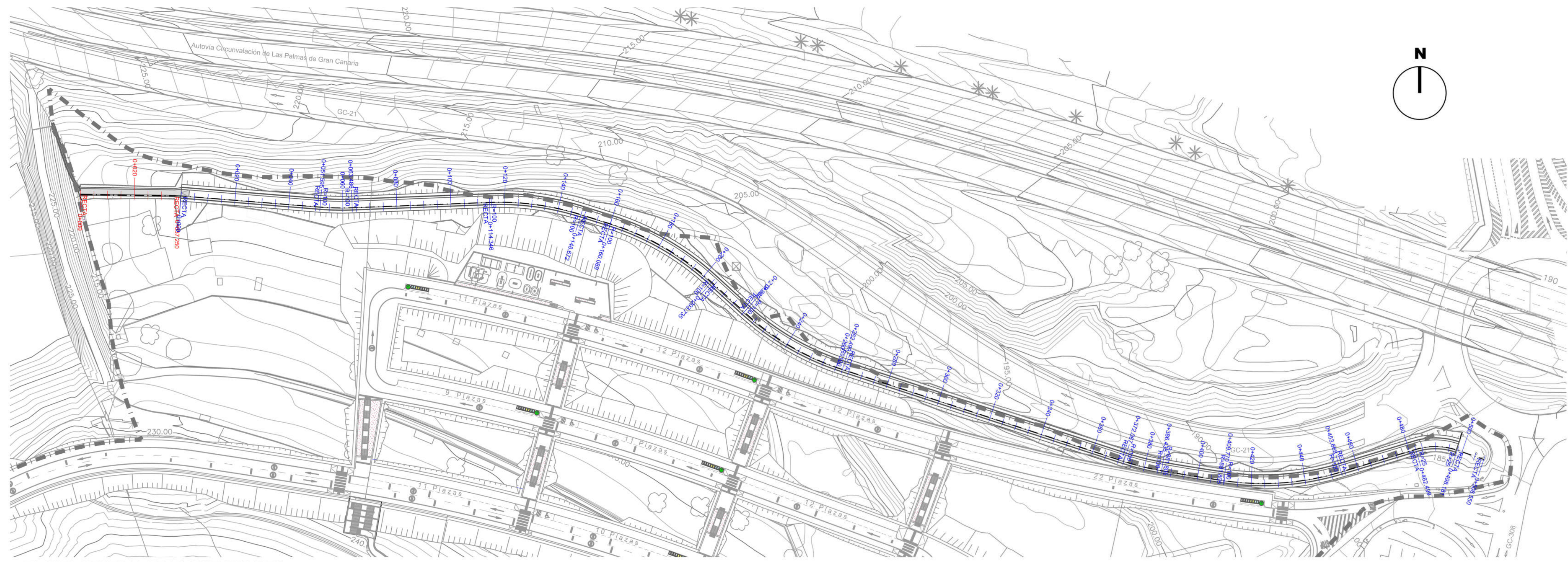
SICI SERVICIOS INTEGRALES DE CONSULTORÍA 3000 SLU

Autor del proyecto
D. Juan Gómez Benítez
Ingeniero de Caminos CC. y PP.

PROYECTO DE URBANIZACIÓN DEL SUELO SECTORIZADO ORDENADO UZO-02.
ISLA PERDIDA

T.M. de Las Palmas de Gran Canaria

PROYECTO DE URBANIZACIÓN DEL SUELO SECTORIZADO ORDENADO UZO-02.
ISLA PERDIDA
FECHA: Junio 2021
CANALIZACIÓN
BARRANCO SAN LORENZO
PLANTA GENERAL DE REPLANTEO Y DETALLES
ESCALA: 1/750 Din A1, 1/1000 Din A3
PLANO: 19
HOJA 1 de 5



PLANTA GENERAL DE LONGITUDINALES
ESC. - 1/1000

ESCALAS { HORIZONTAL = 1000
VERTICAL = 1000

Perfil de conformación de inicio de barranco

Pendientes	P.C. 200.00	200.00
Cotas Rojas Desmante	0.513	0.513
Cotas Rojas Terraplen	0.566	0.566
Cotas de Rasante	0.590	0.590
Cotas de Terreno	0.401	0.401
Distancias a Origen	0.318	0.318
Distancias Parciales	0.332	0.332
	0.351	0.351

ESCALAS { HORIZONTAL = 1000
VERTICAL = 1000

Perfil del Canal

Pendientes	P.C. 180.00	180.00						
Cotas Rojas Desmante	P=-9.50%, D=20.00	P=-4.40%, D=105.00	P=-7.85%, D=25.00	P=-1.70%, D=115.00	P=-7.70%, D=85.00	P=-4.80%, D=90.00	P=-7.80%, D=45.00	P=-6.24%, D=23.55
Cotas Rojas Terraplen	0.894	0.894	0.894	0.894	0.894	0.894	0.894	0.894
Cotas de Rasante	0.894	0.894	0.894	0.894	0.894	0.894	0.894	0.894
Cotas de Terreno	0.779	0.779	0.779	0.779	0.779	0.779	0.779	0.779
Distancias a Origen	0.412	0.412	0.412	0.412	0.412	0.412	0.412	0.412
Distancias Parciales	0.364	0.364	0.364	0.364	0.364	0.364	0.364	0.364



Autor del proyecto
SICI SERVICIOS INTEGRALES DE CONSULTORÍA 3000 SLU
D. Juan Gómez Benítez
Ingeniero de Caminos CC. y PP.

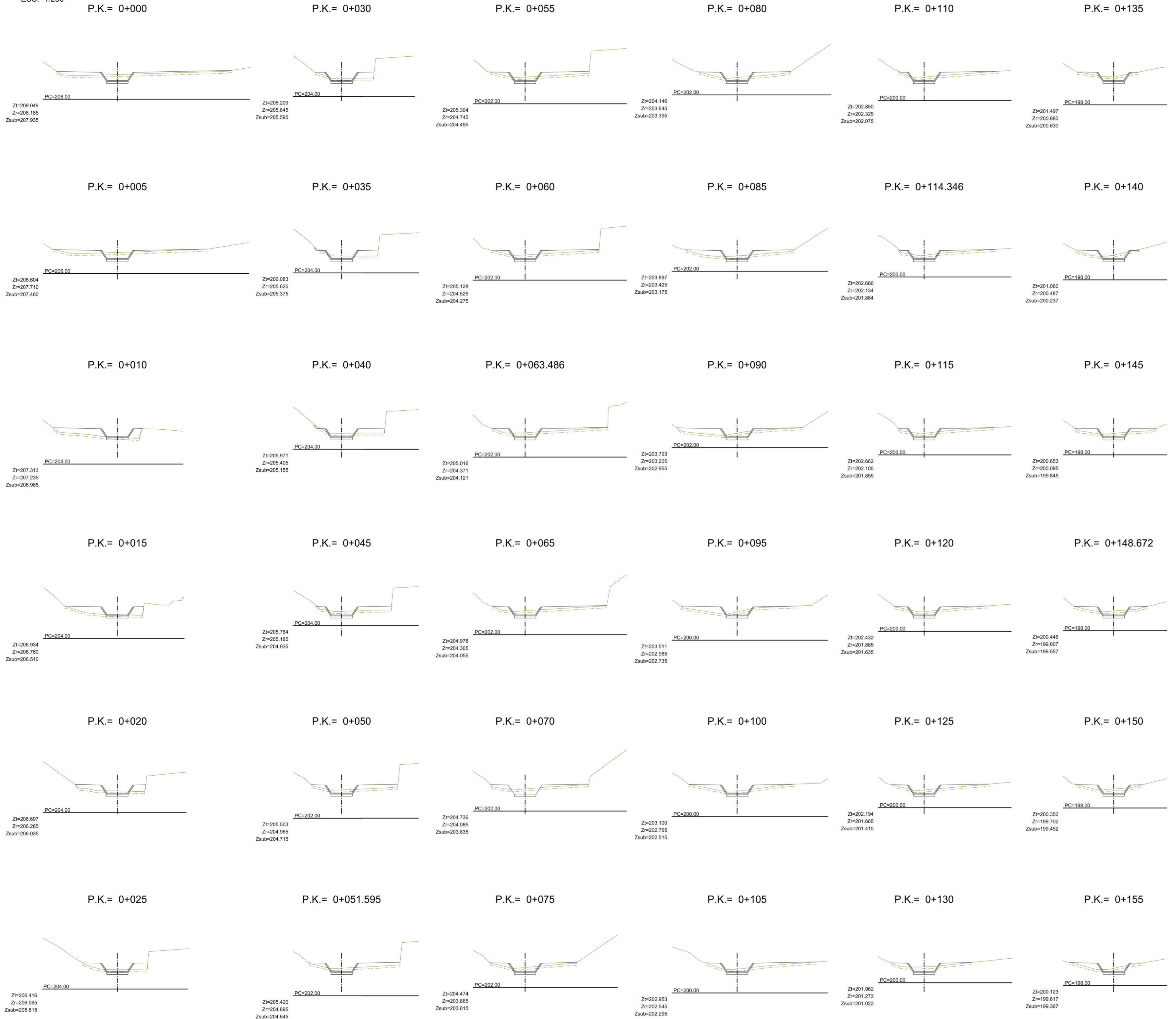
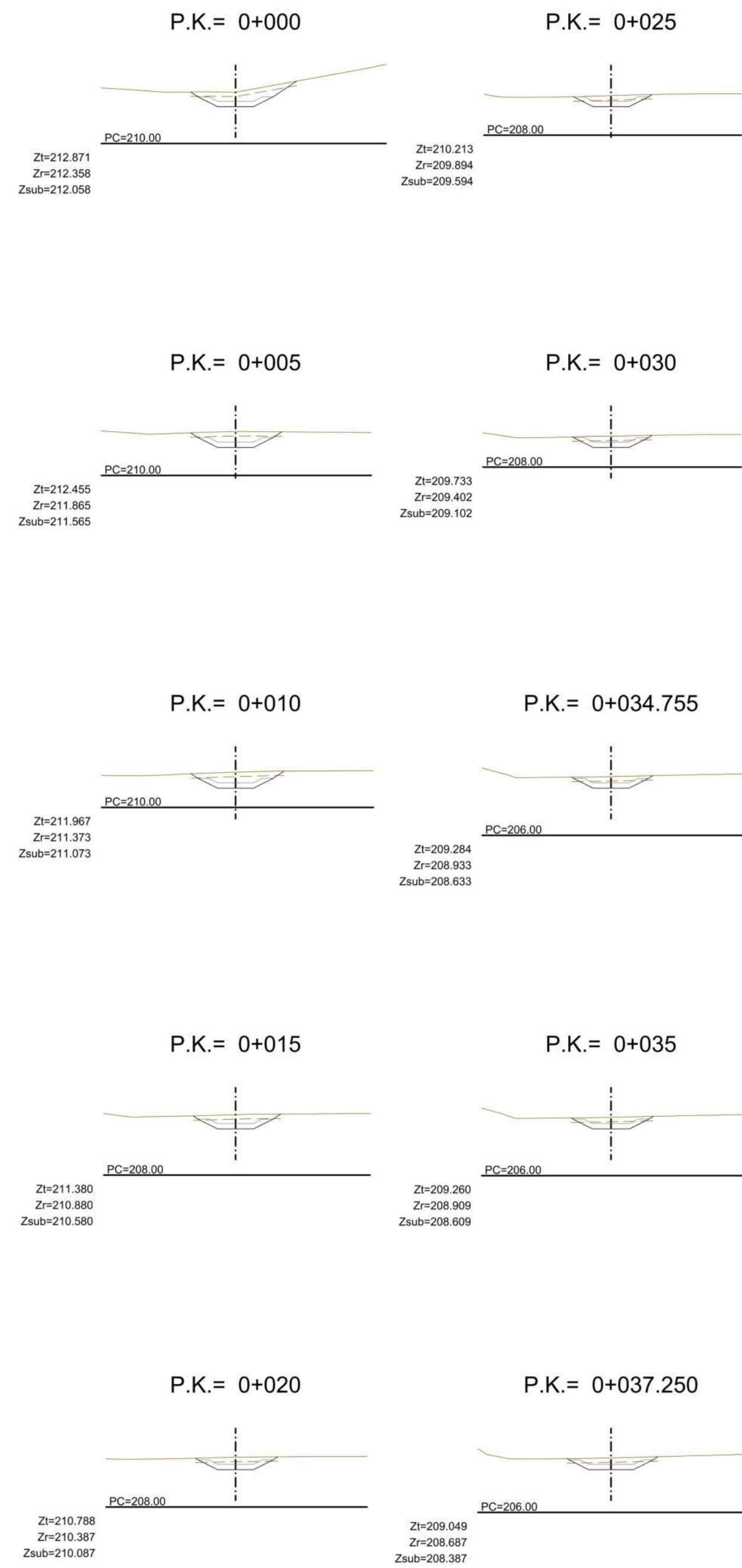
PROYECTO DE URBANIZACIÓN DEL SUELO SECTORIZADO ORDENADO UZO-02.
ISLA PERDIDA

T.M. de Las Palmas de Gran Canaria

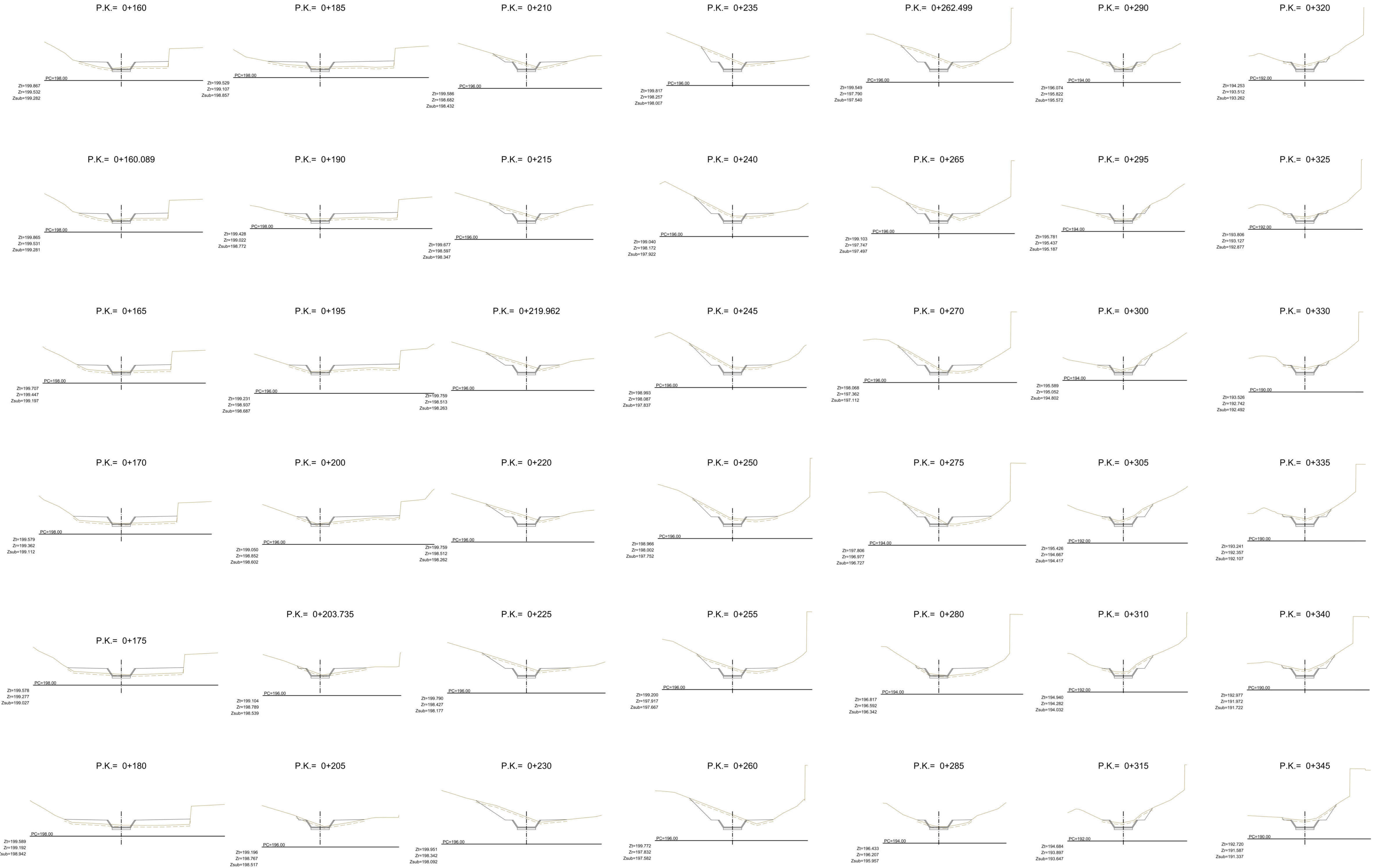
PROYECTO DE URBANIZACIÓN DEL SUELO SECTORIZADO ORDENADO UZO-02. ISLA PERDIDA			
FECHA	JUNIO 2021	BARRANCO SAN LORENZO PLANTA Y PERFILES LONGITUDINALES	ESCALA 1/750 Din A1 1/1000 Din A3
PLANO	19	HOJA 2 de 5	

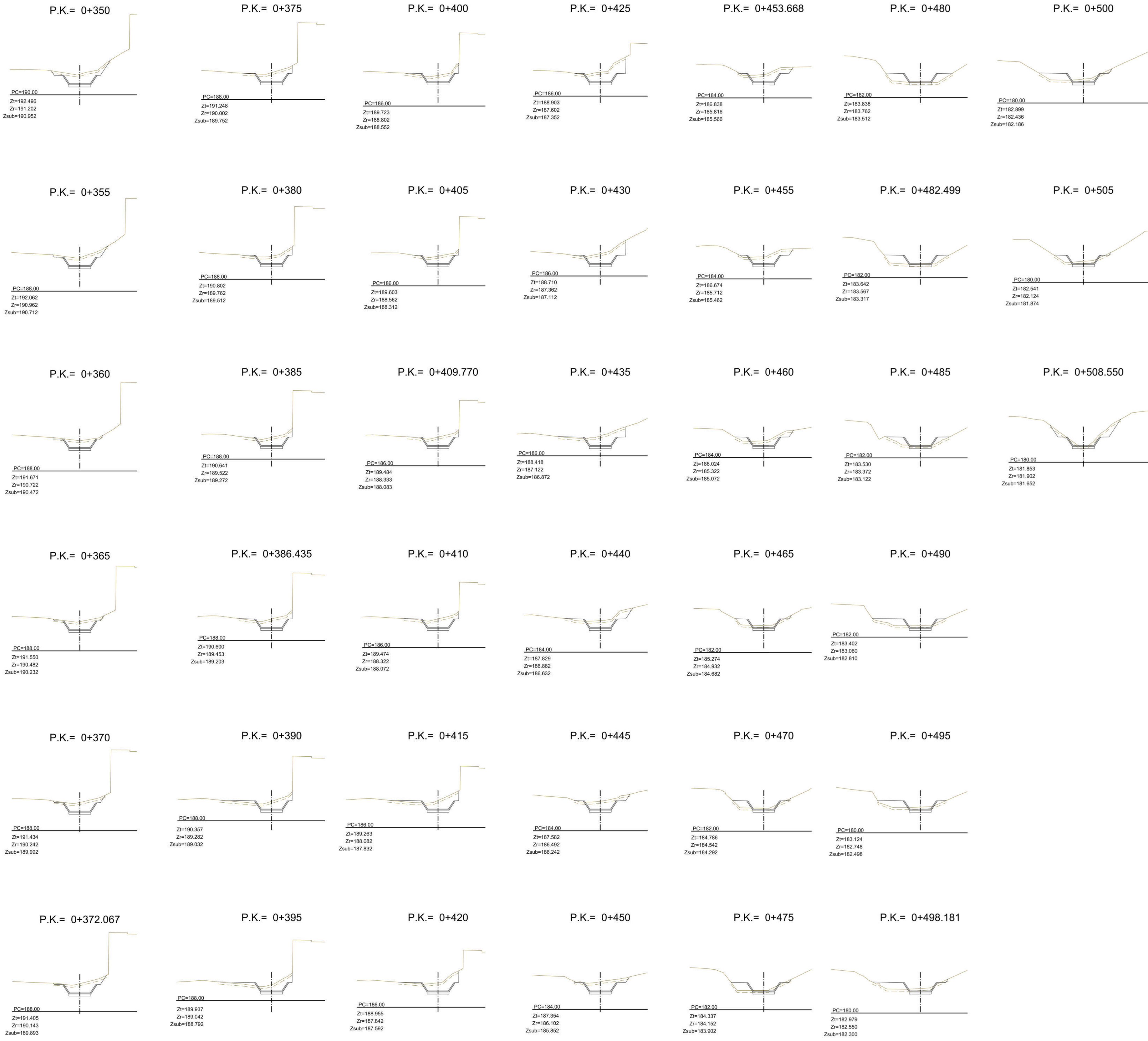
PERFILES TRANSVERSALES CONFORMACIÓN AL INICIO DE BARRANCO
ESC.- 1/250

PERFILES TRANSVERSALES DE CANAL
ESC.- 1/250

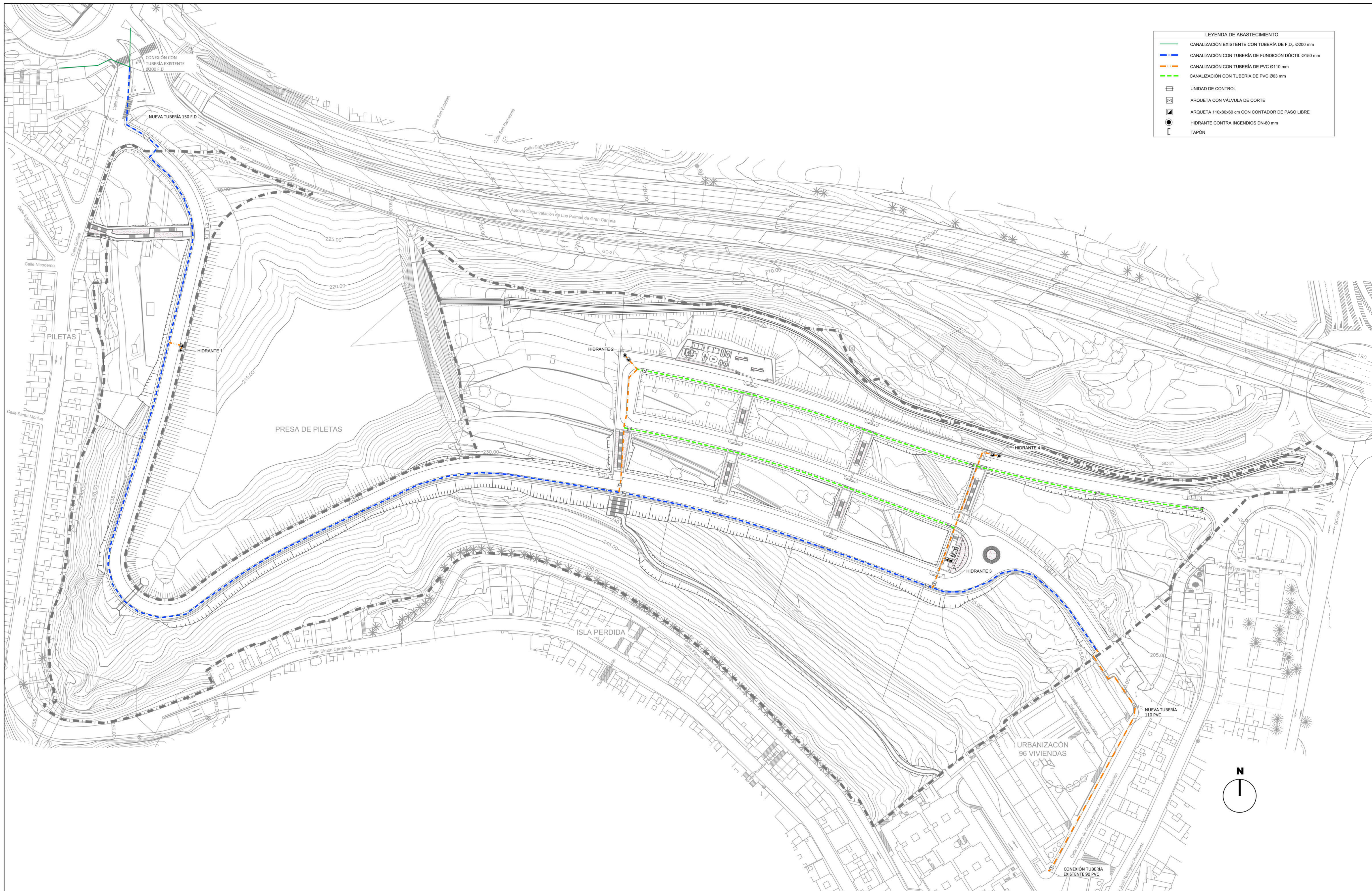


CONFORMACIÓN PREVIA AL CANAL											
PK	Dist	S1 Desm	S2 Desm	S1 Terrap	S2 Terrap	S1 Desbr	S2 Desbr	VOL Desm	VOL Terrap	Vol Desbr	Sup Desbr
pk 0 a 5	5,00	2,32	2,02	0	0	1,48	1,27	10,85	0	6,88	27,50
pk 5 a 10	5,00	2,02	2,11	0	0	1,27	1,30	10,33	0	6,43	25,70
pk 10 a 15	5,00	2,11	1,68	0	0,05	1,30	1,22	9,48	0,12	6,30	25,21
pk 15 a 20	5,00	1,68	1,28	0,05	0,10	1,22	1,15	7,40	0,38	5,93	23,71
pk 20 a 25	5,00	1,28	1,01	0,10	0,11	1,15	1,10	5,73	0,52	5,62	22,48
pk 25 a 30	5,00	1,01	1,07	0,11	0,11	1,10	1,11	5,20	0,56	5,53	22,13
pk 30 a 34,755	4,76	1,07	1,13	0,11	0,11	1,11	1,13	5,23	0,52	5,34	21,36
pk 34,755 a 35	0,25	1,13	1,15	0,11	0,11	1,13	1,15	0,28	0,02	0,28	1,12
pk 35 a 37,25	2,25	1,15	1,38	0,11	0,10	1,15	1,26	2,85	0,24	2,71	10,85
								57,35	2,36	45,02	180,07





CANAL												
PK	Dist	S1 Desm	S2 Desm	S1 Terrap	S2 Terrap	S1 Desbr	S2 Desbr	VOL Desm	VOL Terrap	Vol Desbr	Sup Desbr	
pk 0 a 5	5,00	2,56	2,66	8,41	6,65	5,42	4,78	13,05	37,66	25,50	102,00	
pk 5 a 10	5,00	2,66	0,21	6,65	7,61	4,78	2,78	7,18	35,66	18,89	75,55	
pk 10 a 15	5,00	0,21	0,46	6,61	6,07	2,78	2,44	1,68	34,20	13,05	52,21	
pk 15 a 20	5,00	0,46	0,46	7,07	4,51	2,44	2,19	3,93	26,46	11,58	46,52	
pk 20 a 25	5,00	1,11	0,94	4,00	2,19	2,02	5,13	2,02	5,13	10,52	42,08	
pk 25 a 30	5,00	0,94	0,99	4,00	3,18	2,02	1,85	4,83	17,96	9,67	38,68	
pk 30 a 35	5,00	0,99	1,33	3,18	3,05	1,85	1,99	5,00	15,58	9,60	38,41	
pk 35 a 40	5,00	1,33	1,59	3,05	3,29	1,99	2,20	7,30	15,86	10,48	41,93	
pk 40 a 45	5,00	1,59	1,67	3,29	3,76	2,20	2,35	8,15	17,62	11,38	45,52	
pk 45 a 50	5,00	1,67	1,50	3,76	4,70	2,35	2,69	7,93	21,16	12,60	50,41	
pk 50 a 51,595	1,60	1,50	1,47	4,70	4,91	2,69	2,84	2,37	7,68	4,41	17,84	
pk 51,595 a 55	3,41	1,47	1,56	4,91	5,13	2,84	3,10	5,16	17,12	10,11	40,43	
pk 55 a 60	5,00	1,56	1,70	5,13	5,04	3,10	3,34	8,15	25,42	16,09	64,36	
pk 60 a 63,486	3,49	1,70	1,84	5,04	5,27	3,34	3,58	6,17	18,00	12,06	48,24	
pk 63,486 a 65	1,51	1,84	1,89	5,27	4,99	3,58	3,54	2,82	7,74	5,39	21,55	
pk 65 a 70	5,00	1,89	1,86	4,99	4,14	3,54	3,04	3,98	22,82	16,43	65,72	
pk 70 a 75	5,00	1,86	1,72	4,14	3,51	3,04	2,70	8,95	19,12	14,33	57,33	
pk 75 a 80	5,00	1,72	1,38	3,51	4,62	2,70	2,87	7,75	20,32	13,90	55,61	
pk 80 a 85	5,00	1,38	1,29	4,62	6,68	2,87	3,38	6,68	28,26	15,61	62,46	
pk 85 a 90	5,00	1,29	1,68	6,68	7,18	3,38	3,89	7,43	34,66	18,17	72,66	
pk 90 a 95	5,00	1,68	1,51	7,18	5,93	3,89	3,63	7,98	32,78	18,79	75,16	
pk 95 a 100	5,00	1,51	1,00	5,93	5,24	3,63	3,27	6,28	27,92	17,25	69,02	
pk 100 a 105	5,00	1,00	1,17	5,24	5,33	3,27	3,51	5,43	26,42	16,95	67,79	
pk 105 a 110	5,00	1,17	1,55	5,33	3,96	3,51	3,13	6,80	23,22	16,58	66,32	
pk 110 a 114,346	4,35	1,55	1,72	3,96	3,51	3,13	2,98	7,11	16,24	13,27	53,08	
pk 114,346 a 115	0,65	1,72	1,74	3,51	3,48	2,98	2,95	1,13	2,28	1,94	7,76	
pk 115 a 120	5,00	1,74	1,69	3,48	3,42	2,95	2,90	8,58	17,26	14,61	58,45	
pk 120 a 125	5,00	1,69	1,52	3,42	4,12	2,90	3,08	8,03	18,86	14,94	59,75	
pk 125 a 130	5,00	1,52	1,99	4,12	2,96	3,08	2,49	8,78	17,70	13,92	55,67	
pk 130 a 135	5,00	1,99	1,95	2,96	1,61	2,49	1,92	9,85	11,42	11,03	44,11	
pk 135 a 140	5,00	1,95	1,77	1,61	2,33	1,92	1,87	9,30	9,86	9,73	38,61	
pk 140 a 145	5,00	1,77	1,57	2,33	3,94	1,92	2,54	8,35	15,88	11,26	45,02	
pk 145 a 148,672	3,67	1,57	1,76	3,94	2,91	2,54	2,27	6,15	12,56	8,83	35,31	
pk 148,672 a 150	1,33	1,76	1,85	2,91	2,34	2,27	2,07	2,41	3,50	2,88	11,52	
pk 150 a 155	5,00	1,85	1,52	2,34	3,12	2,07	2,25	8,43	13,66	10,78	43,13	
pk 155 a 160	5,00	1,52	0,92	3,12	8,32	2,25	3,28	6,10	28,60	13,77	55,08	
pk 160 a 160,089	0,09	0,92	0,91	8,32	8,29	3,28	3,26	0,08	0,74	0,29	1,16	
pk 160,089 a 165	4,91	0,91	0,69	8,29	9,90	3,26	3,42	3,93	44,66	16,38	65,51	
pk 165 a 170	5,00	0,69	0,62	9,90	11,69	3,42	3,77	3,28	53,98	17,97	71,88	
pk 170 a 175	5,00	0,62	0,81	11,69	12,80	3,77	4,22	3,58	61,48	19,97	79,88	
pk 175 a 180	5,00	0,81	1,15	12,80	13,31	4,22	4,58	4,90	65,52	21,98	87,92	
pk 180 a 185	5,00	1,15	1,21	13,31	12,58	4,58	4,59	5,90	64,72	22,93	91,71	
pk 185 a 190	5,00	1,21	1,10	12,58	11,10	4,59	4,11	5,76	59,20	21,77	87,08	
pk 190 a 195	5,00	1,10	0,80	11,10	10,02	4,11	4,03	4,75	52,80	20,35	81,40	
pk 195 a 200	5,00	0,80	0,71	10,02	7,39	4,03	3,74	4,32	43,52	19,43	77,72	
pk 200 a 203,735	3,74	0,71	1,24	7,39	3,31	3,74	2,52	3,64	20,00	11,70	46,79	
pk 203,735 a 205	1,26	1,24	1,53	3,31	3,09	2,52	2,48	1,75	4,06	3,16	12,64	
pk 205 a 210	5,00	1,53	3,39	3,09	2,91	2,48	2,72	12,30	15,00	12,98	51,92	
pk 210 a 215	5,00	3,39	4,47	2,91	1,97	2,72	2,53	19,65	12,20	13,12	52,48	
pk 215 a 219,962	4,96	4,47	5,61	1,97	1,87	2,53	2,69	25,01	9,12	12,96	51,82	
pk 219,962 a 220	0,04	5,61	5,61	1,71	1,70	2,69	2,69	0,21	0,06	0,10	0,41	
pk 220 a 225	5,00	5,61	6,64	1,70	1,99	2,69	3,24	30,63	9,22	14,82	59,29	
pk 225 a 230	5,00	6,64	9,39	1,99	1,63	3,24	3,31	40,08	9,06	16,38	65,53	
pk 230 a 235	5,00	9,39	8,27	1,63	1,90	3,31	3,01	44,15	8,82	15,81	63,22	
pk 235 a 240	5,00	8,27	5,04	1,90	2,18	3,01	2,91	33,28	10,20	14,79	59,15	
pk 240 a 245	5,00	5,04	6,09	2,18	2,06	2,91	3,02	27,83	10,60	14,80	59,21	
pk 245 a 250	5,00	6,09	5,52	2,06	2,84	3,02	3,11	29,03	12,26	15,32	61,29	
pk 250 a 255	5,00	5,52	5,78	2,84	2,70	3,11	2,86	28,26	13,86	15,16	60,62	
pk 255 a 260	5,00	5,78	10,80	2,70	2,08	2,86	3,05	41,45	11,96	14,99	59,98	
pk 260 a 262,499	2,50	10,80	9,22	2,08	2,47	3,05	2,85	25,01	5,68	7,37	29,47	
pk 262,499 a 265	2,50	9,22	5,56	2,47	2,88	2,85	2,70	18,48	6,68	6,94	27,75	
pk 265 a 270	5,00	5,56	4,76	2,88	4,41	2,70	3,08	25,80	18,22	14,45	57,80	
pk 270 a 275	5,00	4,76	4,00	4,41	5,66	3,08	3,22	21,90	25,18	15,75	63,01	
pk 275 a 280	5,00	4,00	0,66	5,66	5,59	3,22	2,66	11,65	28,12	14,70	58,80	
pk 280 a 285	5,00	0,66	0,74	5,59	3,10	2,66	1,98	3,50	21,72	11,60	46,38	
pk 285 a 290	5,00	0,74	1,05	3,10	1,27	1,98	1,62	4,48	10,92	9,00	35,98	
pk 290 a 295	5,00	1,05	1,19	1,27	1,77	1,62	1,57	5,60	7,60	8,98	36,82	
pk 295 a 300	5,00	1,19	2,61	1,77	0,81	1,57	2,01	9,50	8,46	9,96	39,82	
pk 300 a 305	5,00	2,61	4,01	0,81	0,41	2,01	1,87	16,55	3,06	9,69	38,75	
pk 305 a 310	5,00	4,01	3,92	0,41	0,44	1,87	1,87	19,83	2,12	9,33	37,32	
pk 310 a 315	5,00	3,92	3,71	0,44	0,42	1,87	1,84	19,08	2,16	9,26	37,02	
pk 315 a 320	5,00	3,71	2,73	0,42	0,37	1,84	1,70	16,10	1,98	8,83	35,31	
pk 320 a 325	5,00	2,73	2,30	0,37	0,62	1,70	1,66	12,58	2,48	8,38	33,51	
pk 325 a 330	5,00	2,30	2,82	0,62	0,39	1,66	1,67	12,80	2,52	8,30	33,21	
pk 330 a 335	5,00	2,82	3,72	0,39	0,04	1,67	1,80	16,35	1,08	8,65	34,60	
pk 335 a 340	5,00	3,72	4,55	0,04	0,01	1,80	1,85	20,68	0,12	9,37	37,46	
pk 340 a 345	5,00	4,55	5,15	0,01	0,04	1,85	1,96	24,25	0,12	9,83	39,31	
pk 345 a 350	5,00	5,15	5,53	0,04	0,04	1,96	1,79	26,70	0,10	9,43	37,72	
pk 350 a 355	5,00	5,53	4,61	0,04	0,06	1,79	1,67	25,35	0,16	8,66	34,64	
pk 355 a 360	5,00	4,61	3,34	0,06	0,20	1,67	1,50	19,88	0,66	7,92	31,66	
pk 360 a 365	5,00	3,34	3,77	0,20	0,15	1,50	1,53	17,78	0,88	7,57	30,28	
pk 365 a 370	5,00	3,77	4,31	0,15	0,16	1,53	1,58	20,20	0,78	7,79	31,16	
pk 370 a 372,067	2,07	4,31	4,64	0,16	0,16	1,58	1,61	25,25	0,34	3,30	13,18	
pk 372,067 a 375	2,93	4,64	4,56	0,16	0,42	1,61	1,50	13,49	0,84	4,56	18,23	
pk 375 a 380	5,00	4,56	3,68	0,42	0,62	1,50	1,57	21,35	2,60	7,88	30,72	
pk 380 a 385	5,00	3,68	3,98	0,62	0,53	1,57	1,50	19,85	2,88	7,67	30,69	
pk 385 a 386,435	1,44	3,98	4,00	0,53	0,73	1,50	1,61	5,71	0,90	2,23	8,93	
pk 386,435 a 390	3,57	4,00	3,89	0,73	1,85	1,61	2,22	14,06	4,60	6,84	27,35	
pk 390 a 395	5,00	3,89	3,70	1,85	2,00	2,22	2,26	18,98	9,62	11,21	44,84	
pk 395 a 400	5,00	3,70	3,40	2,00	0,84	2,26	1,64	17,75	7,10	9,76	39,04	
pk 400 a 405	5,00	3,40	3,48	0,84	0,36	1,64	1,40	17,20	3,00	7,62	30,48	
pk 405 a 409,77	4,77	3,48	3,98	0,36	0,57	1,40	1,57	17,79	2,22	7,09	28,36	
pk 409,77 a 410	0,23	3,98	4,00	0,57	0,68	1,57	1,66	0,92	0,14	0,37	1,49	
pk 410 a 415	5,00	4,00	4,59	0,68	1,71	1,66	2,17	21,35	2,80	7,88	30,72	
pk 415 a 420	5,00	4,59	4,86	1,71	1,84	1,66	2,17	23,43	6,62	10,00	39,99	
pk 420 a 425	5,00	4,86	6,39	0,94	0,38	1,83	1,56	28,13				



LEYENDA DE ABASTECIMIENTO

	CANALIZACIÓN EXISTENTE CON TUBERÍA DE F.D. Ø200 mm
	CANALIZACIÓN CON TUBERÍA DE FUNDICIÓN DÚCTIL Ø150 mm
	CANALIZACIÓN CON TUBERÍA DE PVC Ø110 mm
	CANALIZACIÓN CON TUBERÍA DE PVC Ø63 mm
	UNIDAD DE CONTROL
	ARQUETA CON VÁLVULA DE CORTE
	ARQUETA 110x80x60 cm CON CONTADOR DE PASO LIBRE
	HIDRANTE CONTRA INCENDIOS DN-80 mm
	TAPON

Peticionario

Autor del proyecto

SERVICIOS INTEGRALES DE CONSULTORÍA 3000 SLU

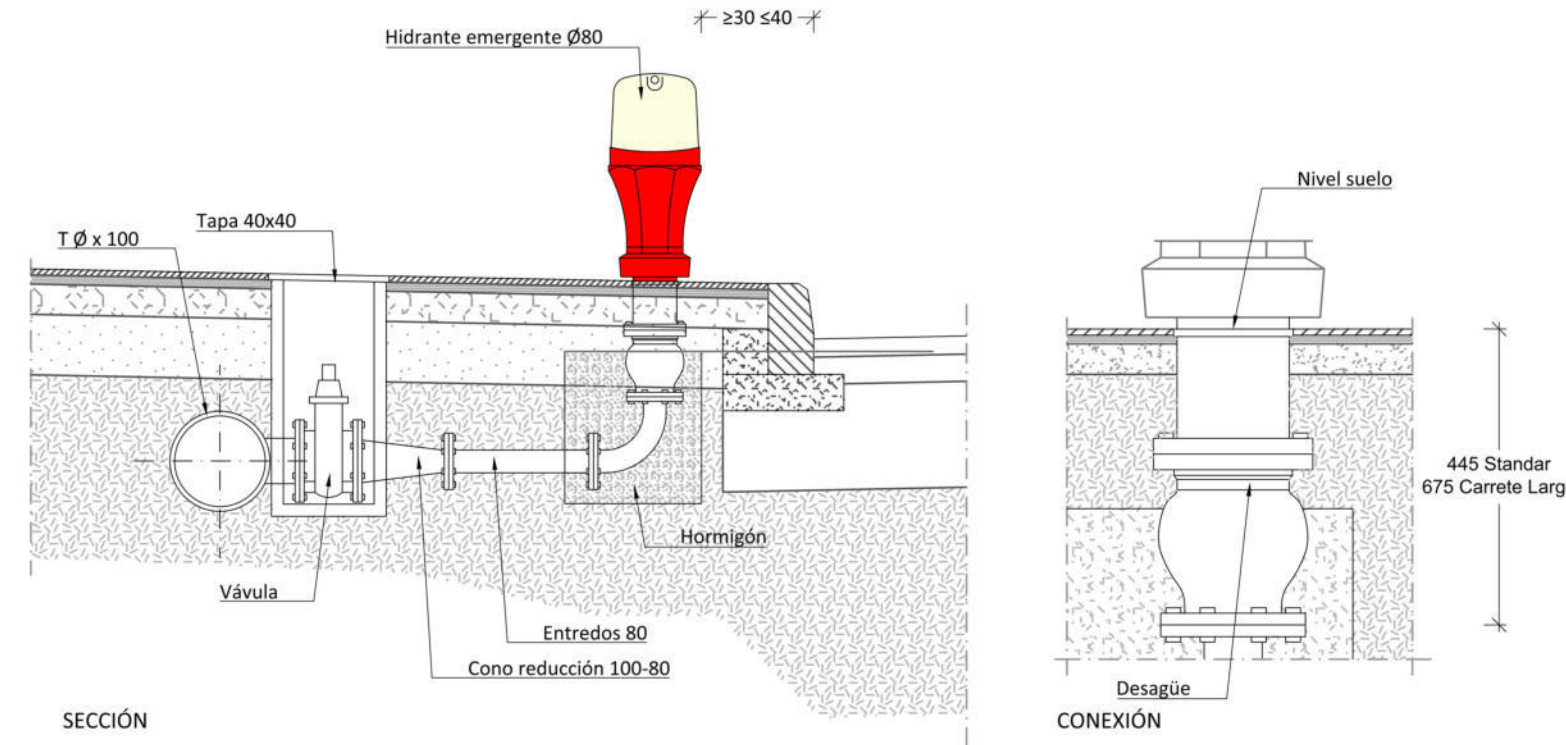
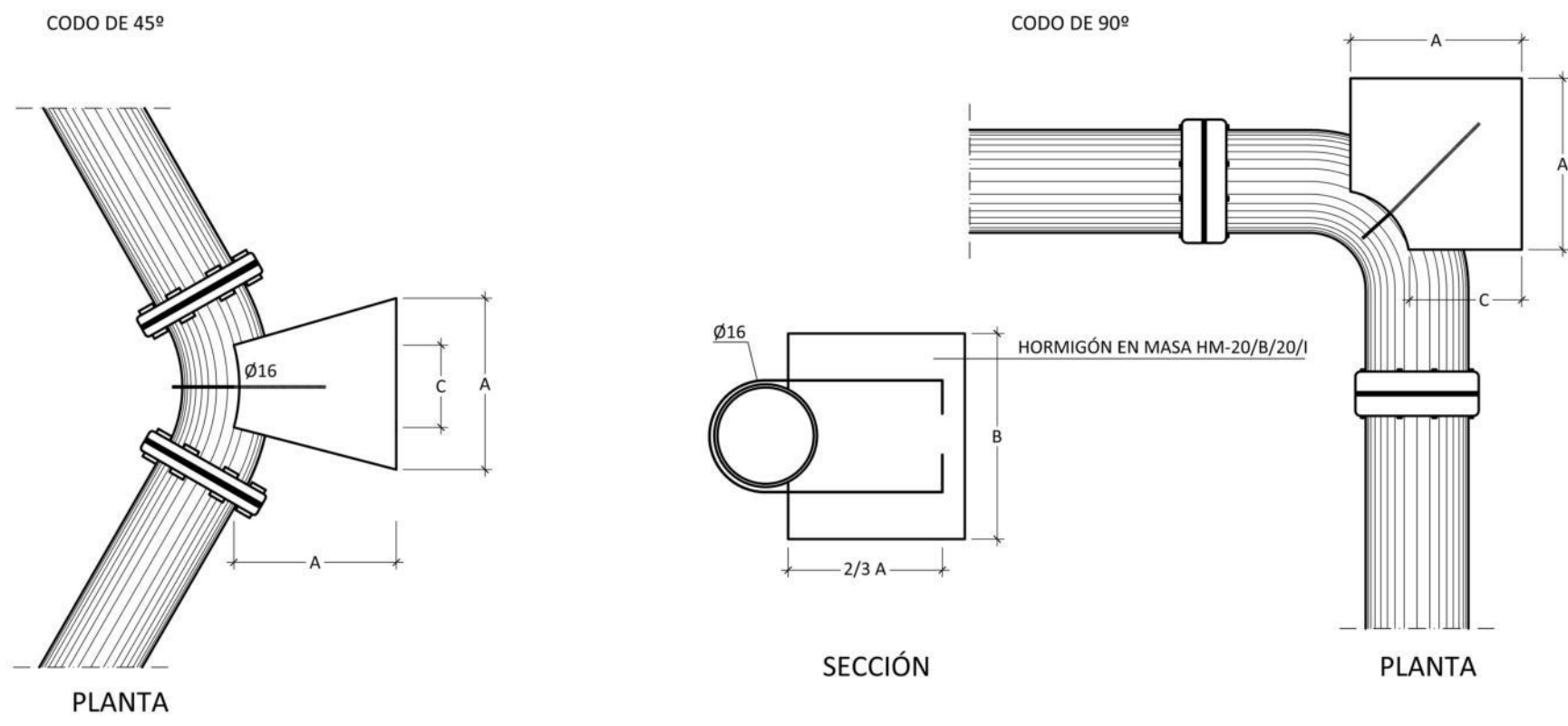
D. Juan Gómez Benítez
Ingeniero de Caminos, CC. y PP.

PROYECTO DE URBANIZACIÓN DEL SUELO SECTORIZADO ORDENADO UZO-02. ISLA PERDIDA

T.M. de Las Palmas de Gran Canaria

PROYECTO DE URBANIZACIÓN DEL SUELO SECTORIZADO ORDENADO UZO-02. ISLA PERDIDA			
FECHA	ABASTECIMIENTO DE AGUA Y CONTRA INCENDIOS	ESCALA	PLANO
Junio 2021		1/1000 Din A1 1/2000 Din A3	21
HOJA 1 de 2			

DETALLE MACIZOS DE ANCLAJE
 ESCALA DIN A1 - 1/20
 ESCALA DIN A3 - 1/40

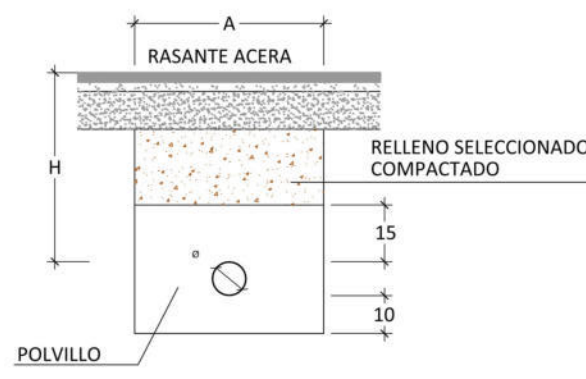


HIDRANTE EMERGENTE TIPO
 ESCALA DIN A1 - SIN ESCALA
 ESCALA DIN A3 - SIN ESCALA

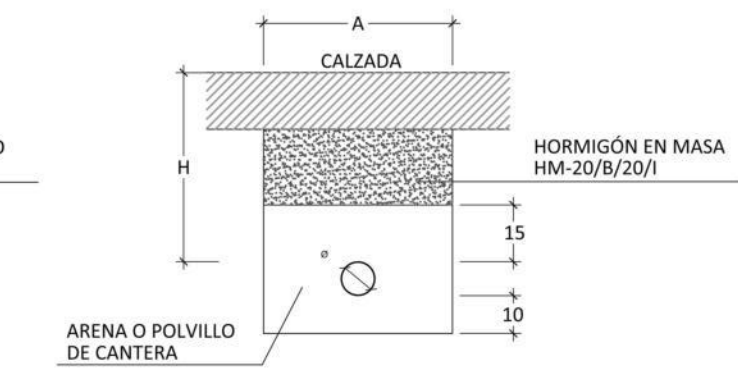


VISTA DEL HIDRANTE

CANALIZACIÓN BAJO ACERA
 ESCALA DIN A1 - 1/20
 ESCALA DIN A3 - 1/40



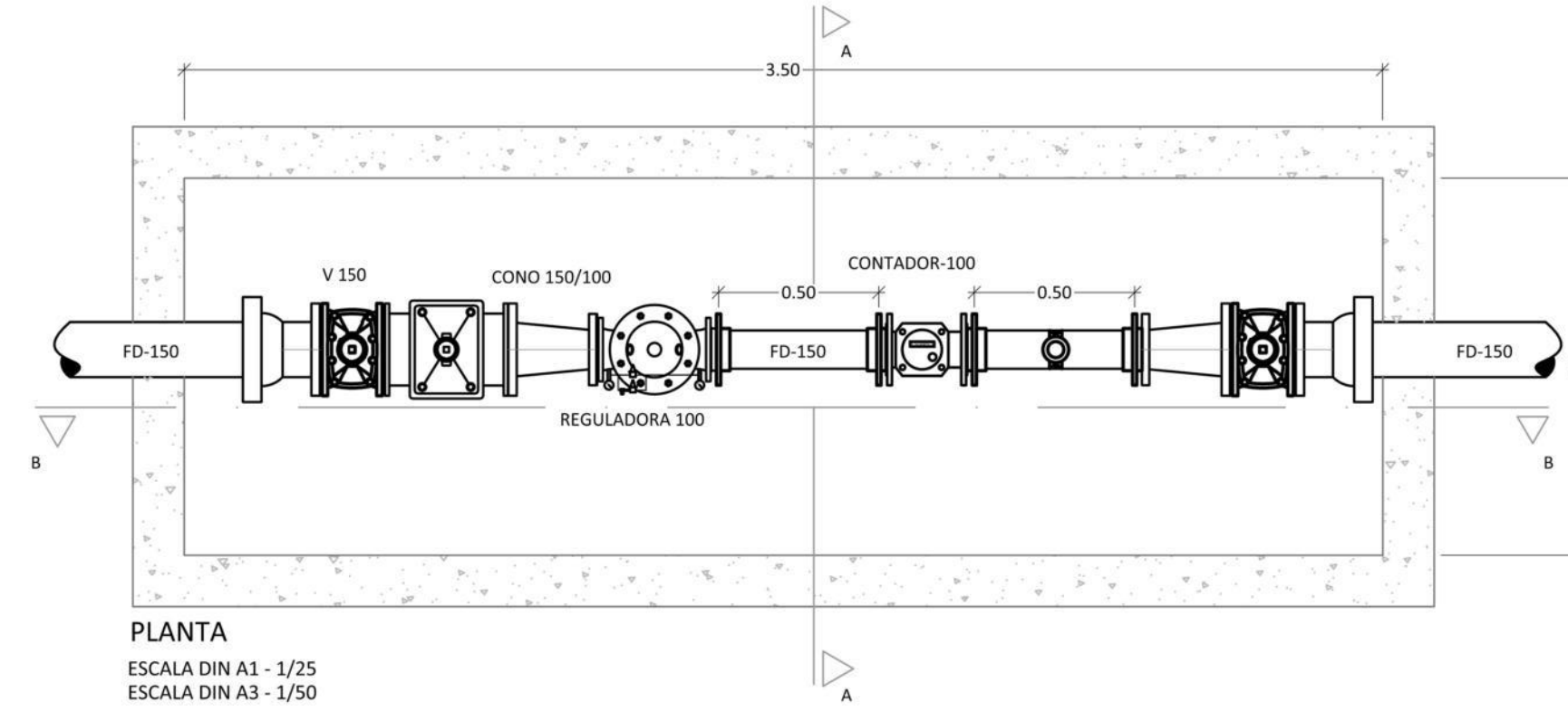
CANALIZACIÓN EN CRUCE DE CALZADA
 ESCALA DIN A1 - 1/20
 ESCALA DIN A3 - 1/40



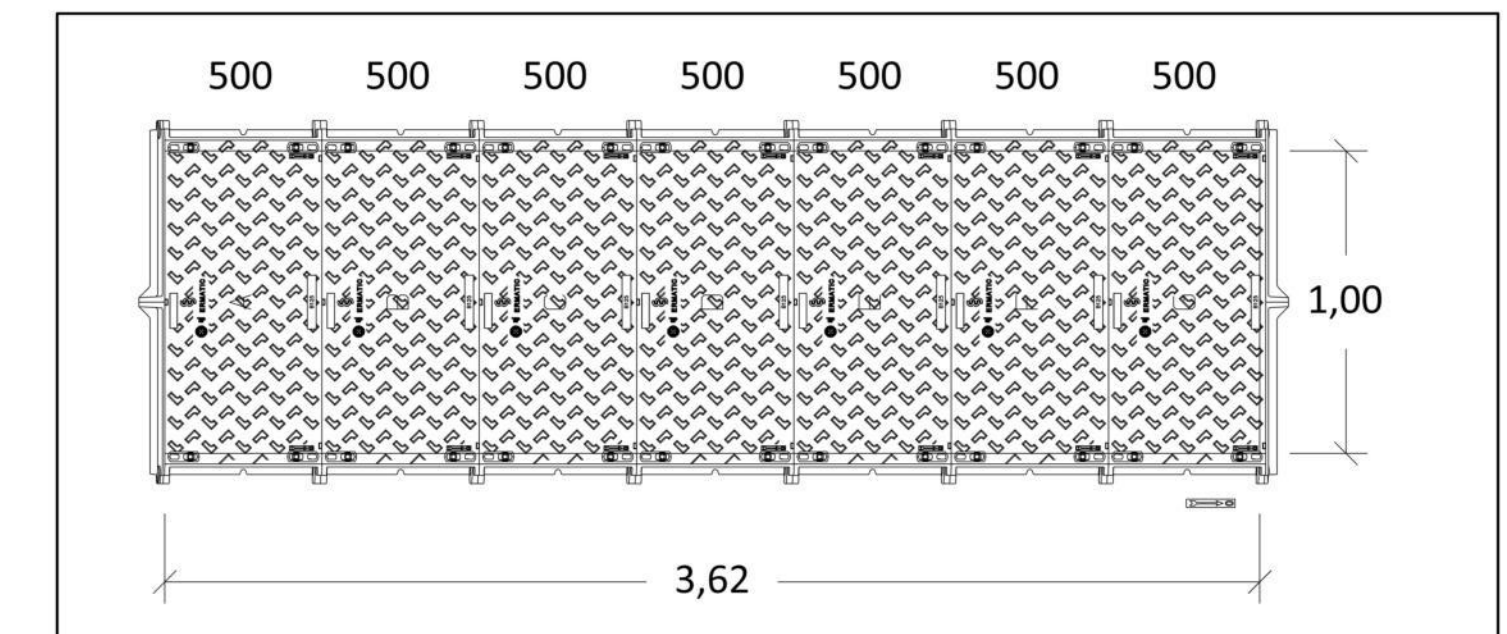
Dimensiones mínimas.

Ø (mm)	A (mm)	H (mm)
≤50	30	30
63	30	40
75	40	40
90	50	50
110	50	55
125	50	60
150	50	65
200	75	75
250	90	75
300	95	75

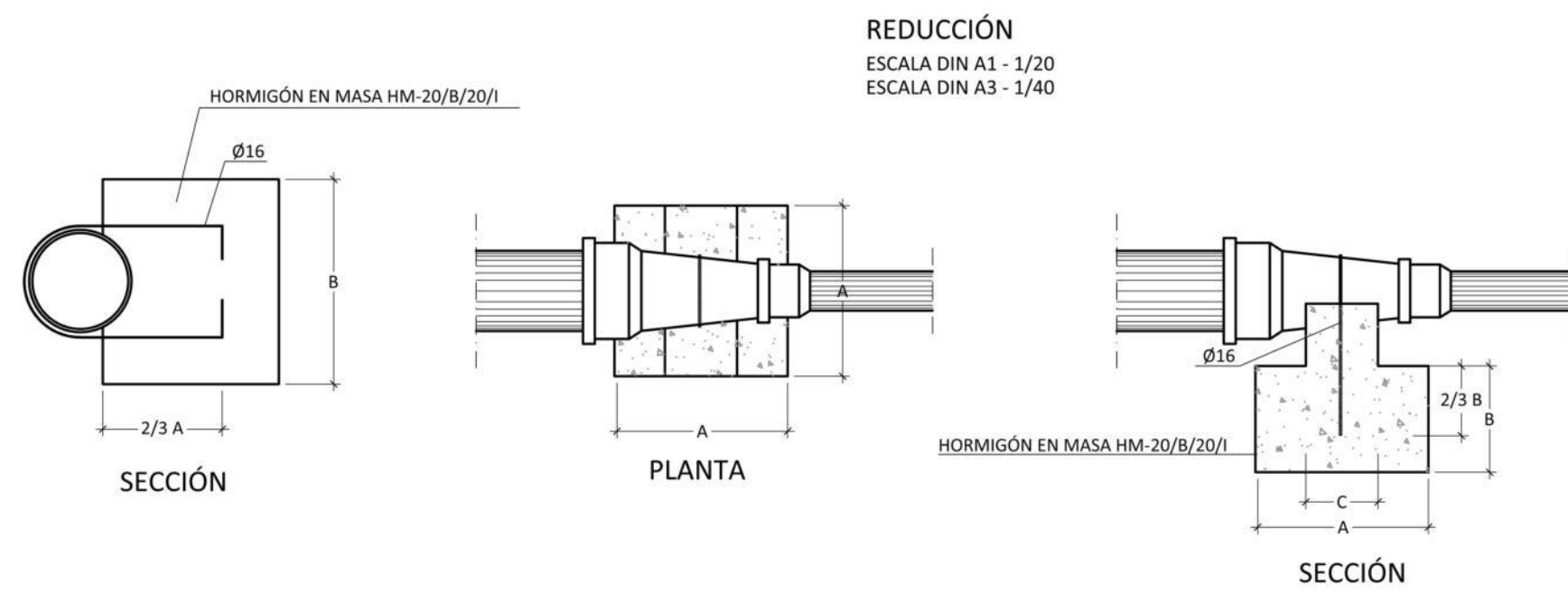
Esquema unidad de control acometida Ø 150 mm red de abastecimiento



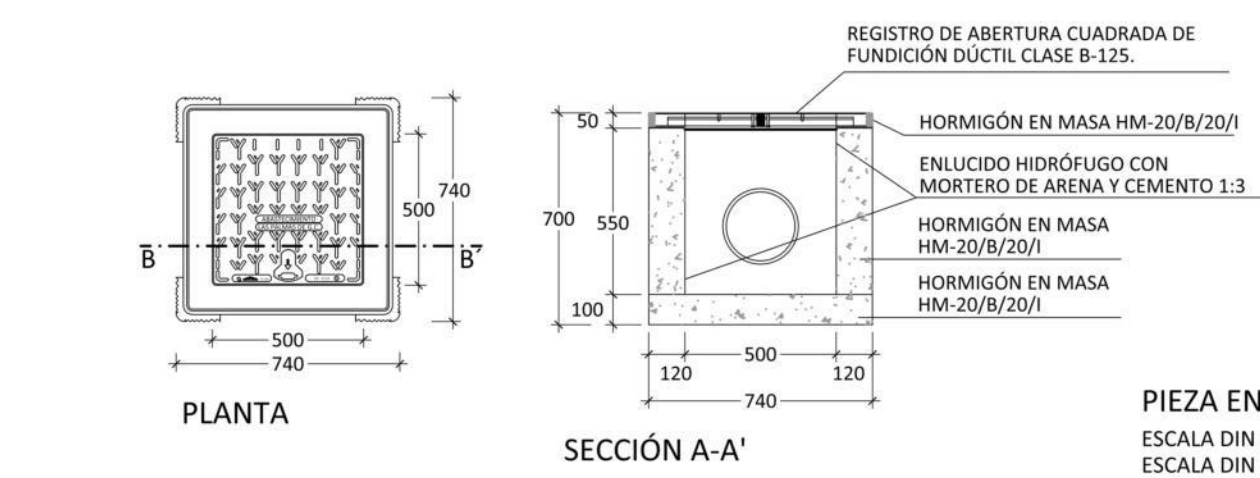
PLANTA
 ESCALA DIN A1 - 1/25
 ESCALA DIN A3 - 1/50



REGISTRO PARA ARQUETA UNIDAD DE CONTROL
 ESCALA DIN A1 - 1/25
 ESCALA DIN A3 - 1/50

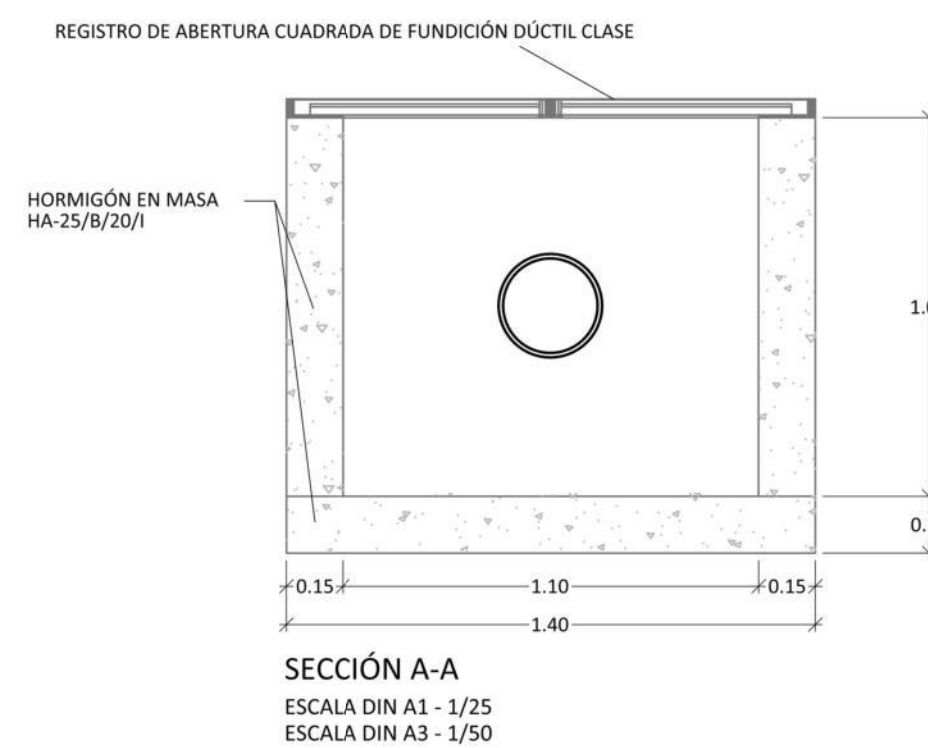
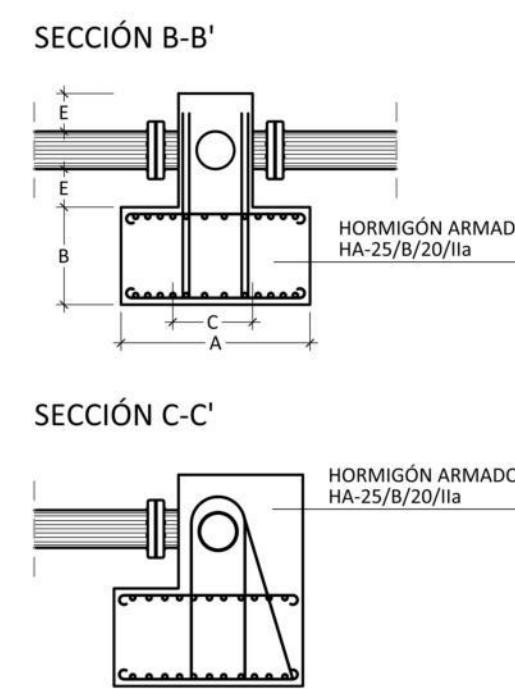
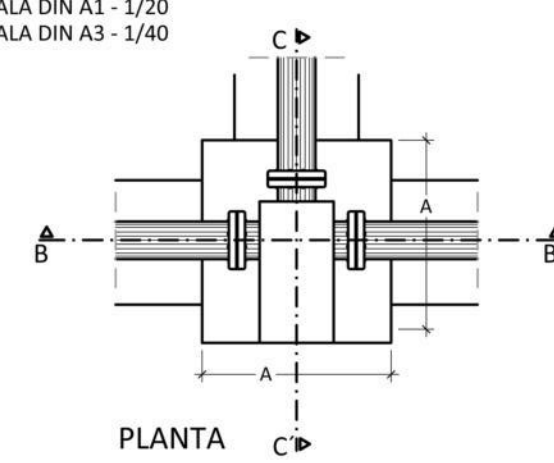


REDUCCIÓN
 ESCALA DIN A1 - 1/20
 ESCALA DIN A3 - 1/40

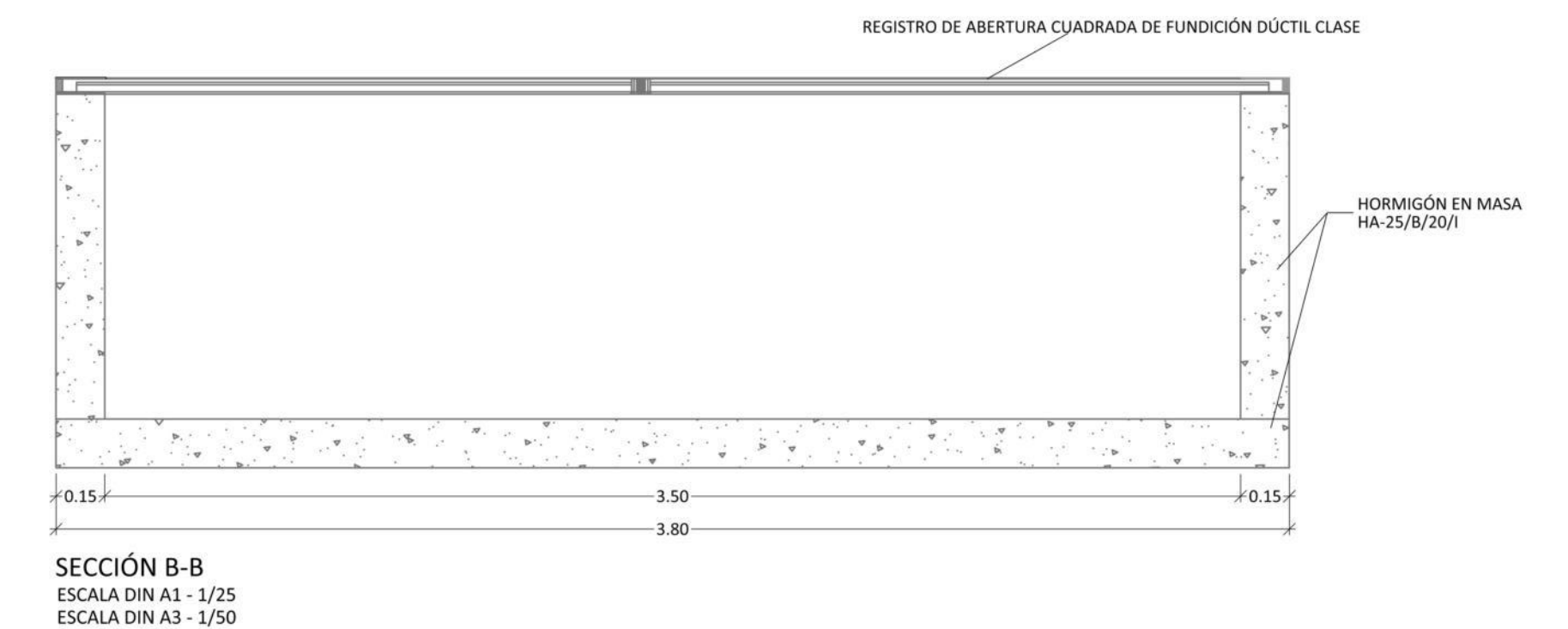


PIEZA EN "T"
 ESCALA DIN A1 - 1/20
 ESCALA DIN A3 - 1/40

PIEZA	DIÁMETRO NOMINAL	DIMENSIONES (cm)			POSICIÓN DE LAS ARMADURAS	
		A	B	C	1	2
CODO A 45°	Ø63 a Ø200	30	40	15	-	-
	> Ø250	50	60	25	-	-
CODO A 90°	Ø63 a Ø200	50	40	20	-	-
	> Ø250	65	60	20	-	-
REDUCCIÓN	Ø63 a Ø200	40	30	15	-	-
	> Ø250	50	40	25	-	-
PIEZA ESPECIAL EN "T"	Ø63	40	30	26	15	Ø10 mm c/10 cm
	Ø125	80	50	35	15	Ø10 mm c/10 cm
	Ø200	110	65	40	15	Ø12 mm c/10 cm
	Ø250	140	70	40	15	Ø12 mm c/10 cm
	Ø500	170	95	55	25	Ø12 mm c/10 cm



SECCIÓN A-A
 ESCALA DIN A1 - 1/25
 ESCALA DIN A3 - 1/50



SECCIÓN B-B
 ESCALA DIN A1 - 1/25
 ESCALA DIN A3 - 1/50

Peticionario



Autor del proyecto

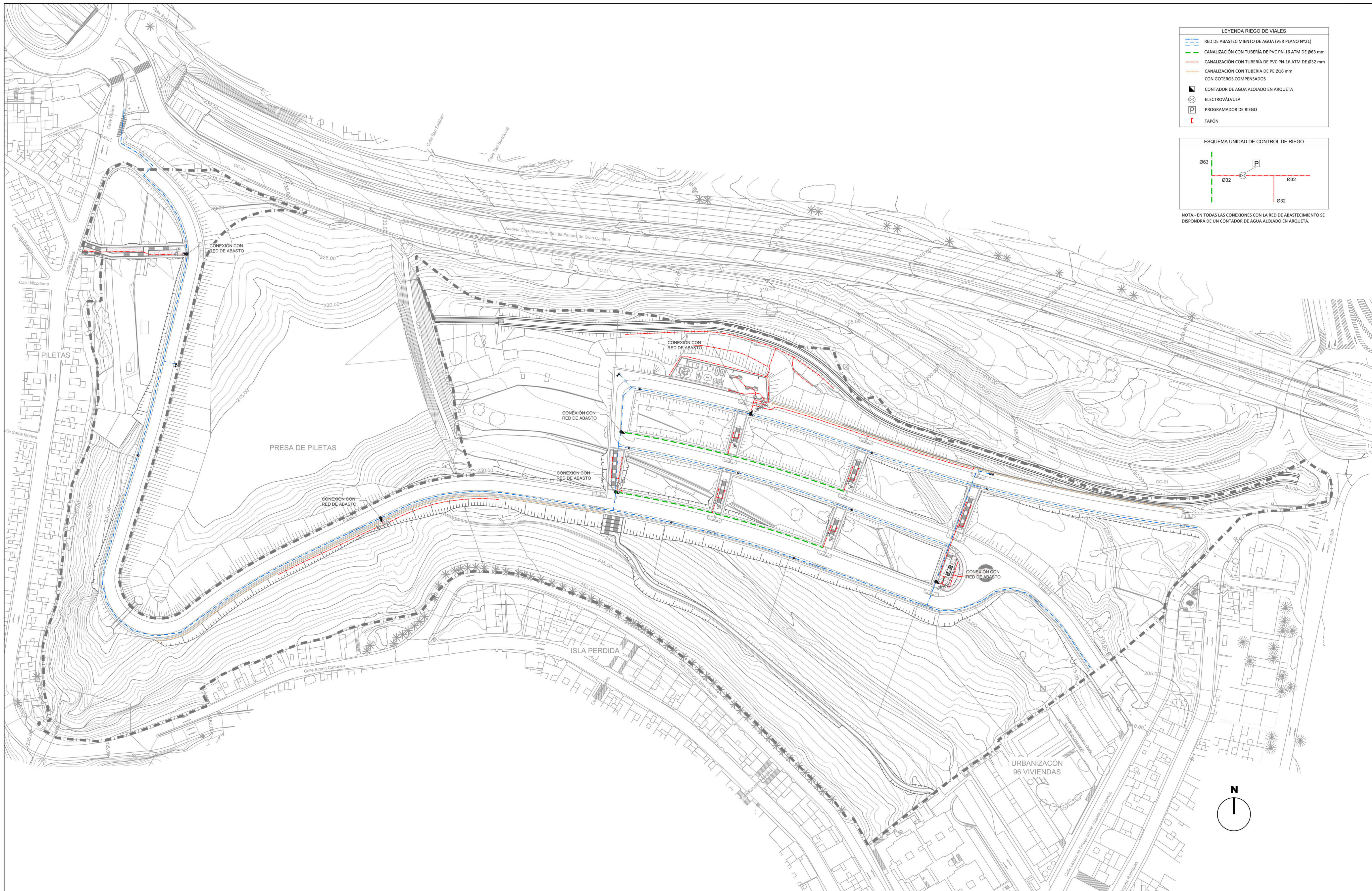


D. Juan Gómez Benítez
 Ingeniero de Caminos CC. y PP.

PROYECTO DE URBANIZACIÓN DEL SUELO SECTORIZADO ORDENADO UZO-02.
 ISLA PERDIDA

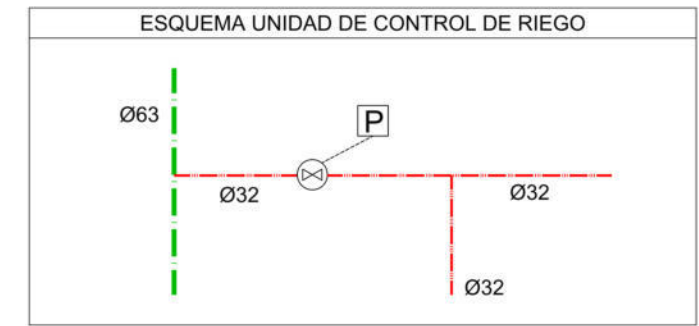
T.M. de Las Palmas de Gran Canaria

PROYECTO DE URBANIZACIÓN DEL SUELO SECTORIZADO ORDENADO UZO-02. ISLA PERDIDA			
FECHA	ABASTECIMIENTO DE AGUA Y CONTRA INCENDIOS	ESCALA	PLANO
Junio 2021		VARIAS	21



LEYENDA RIEGO DE VIALES

- RED DE ABASTECIMIENTO DE AGUA (VER PLANO Nº21)
- CANALIZACIÓN CON TUBERÍA DE PVC PN-16 ATM DE Ø16 mm
- CANALIZACIÓN CON TUBERÍA DE PVC PN-16 ATM DE Ø32 mm
- CANALIZACIÓN CON TUBERÍA DE PE Ø16 mm CON GOTEROS COMPENSADOS
- CONTADOR DE AGUA ALOJADO EN ARQUETA
- ELECTROVÁLVULA
- PROGRAMADOR DE RIEGO
- TAPÓN



NOTA.- EN TODAS LAS CONEXIONES CON LA RED DE ABASTECIMIENTO SE DISPONDRÁ DE UN CONTADOR DE AGUA ALOJADO EN ARQUETA.

Peticionario

Autor del proyecto

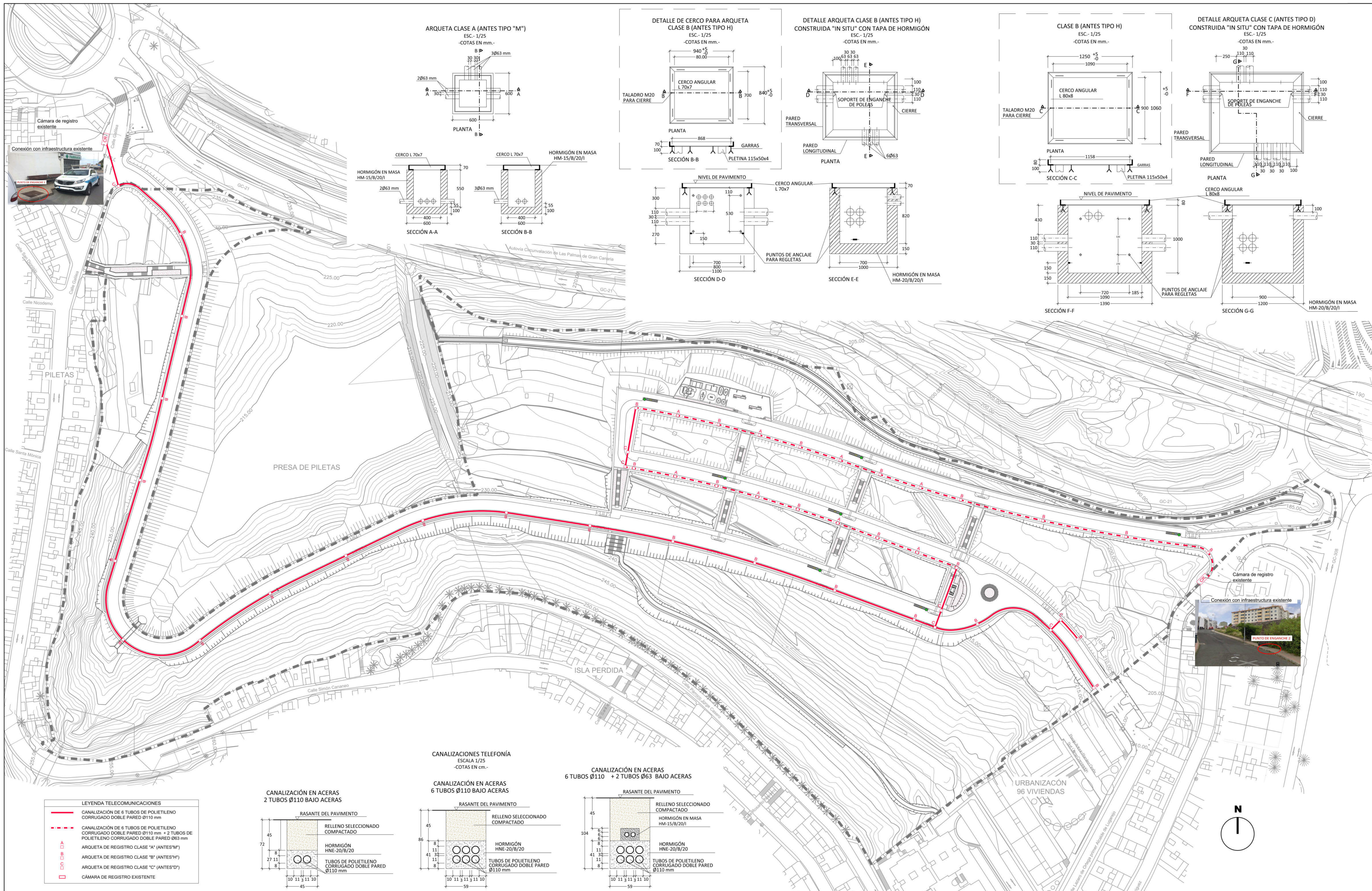
SERVICIOS INTEGRALES DE CONSULTORÍA 3000 SLU

D. Juan Gómez Benítez
Ingeniero de Caminos CC. y PP.

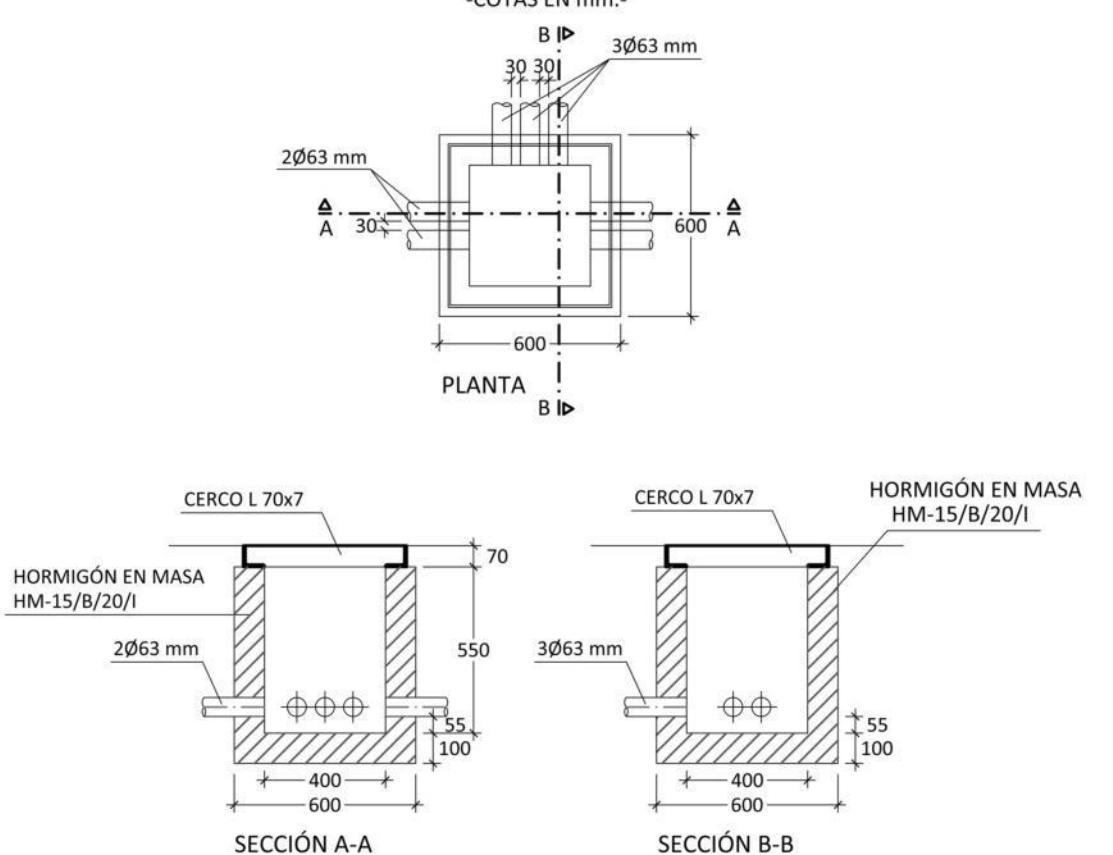
PROYECTO DE URBANIZACIÓN DEL SUELO SECTORIZADO ORDENADO UZO-02. ISLA PERDIDA

T.M. de Las Palmas de Gran Canaria

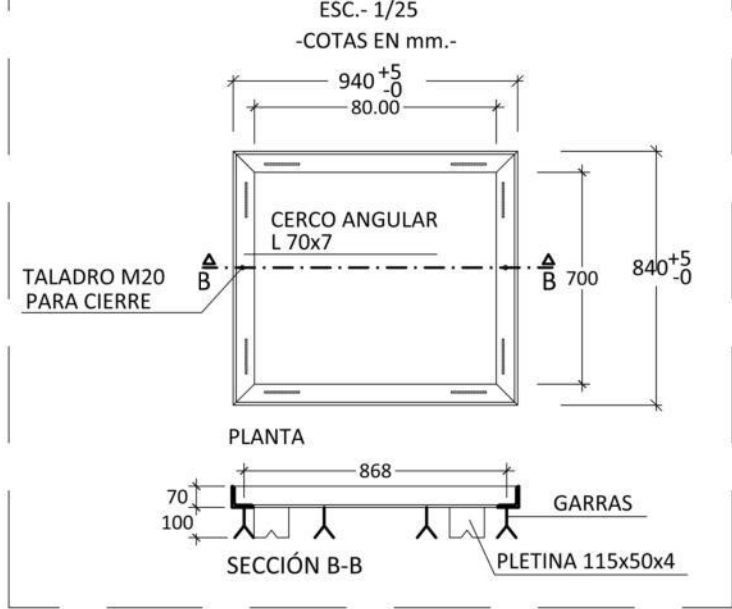
PROYECTO DE URBANIZACIÓN DEL SUELO SECTORIZADO ORDENADO UZO-02. ISLA PERDIDA			
FECHA	RED DE RIEGO	ESCALA	PLANO
Junio 2021		1/1000 Din A1 1/2000 Din A3	22
			HOJA 1 de 1



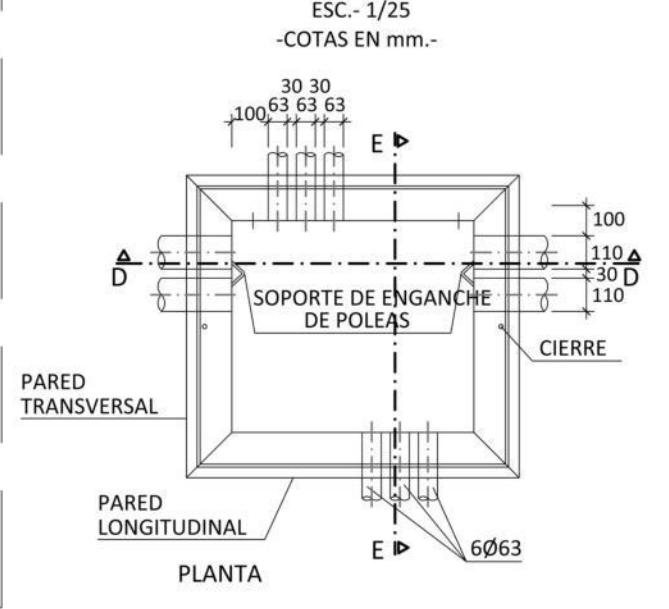
ARQUETA CLASE A (ANTES TIPO "M")
ESC.- 1/25
-COTAS EN mm.-



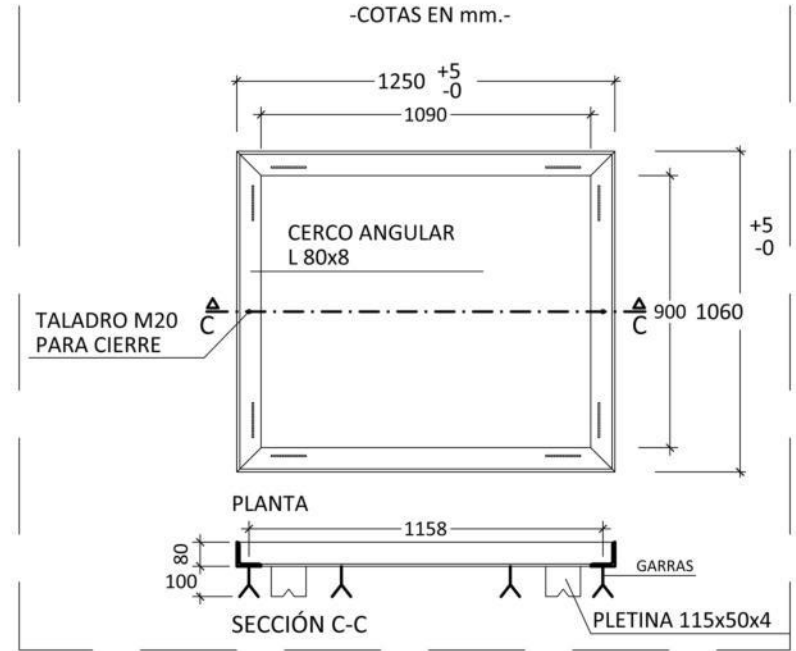
DETALLE DE CERCO PARA ARQUETA CLASE B (ANTES TIPO H)
ESC.- 1/25
-COTAS EN mm.-



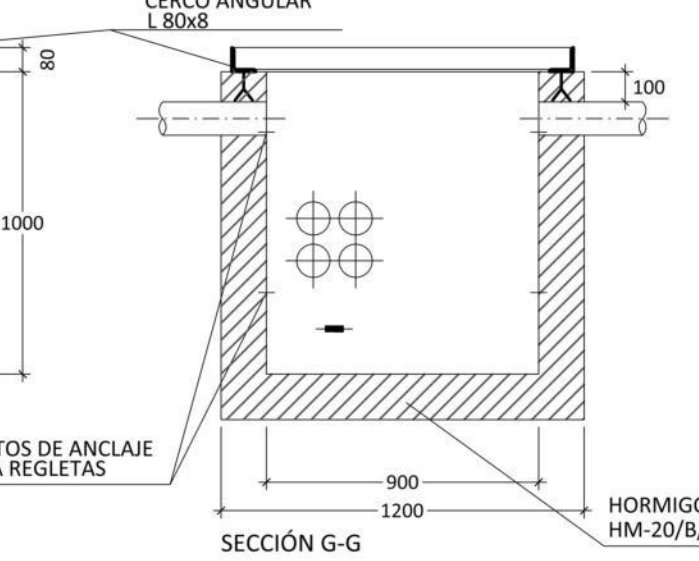
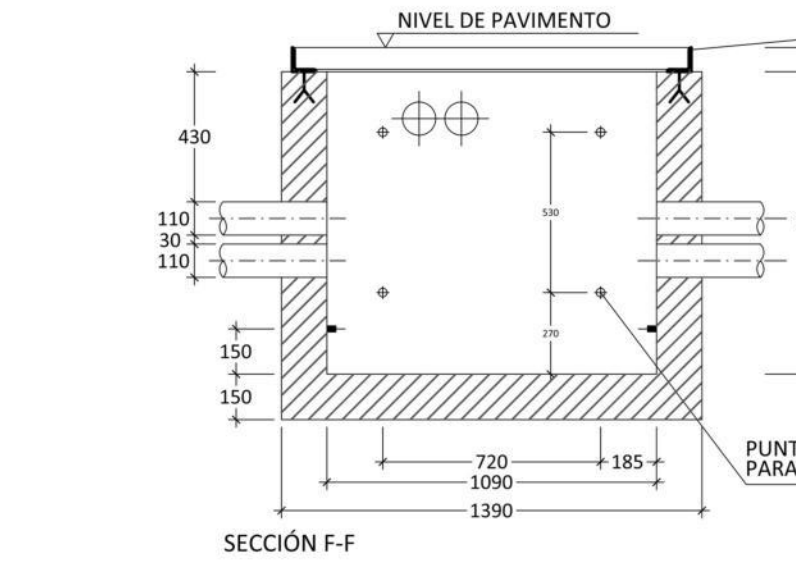
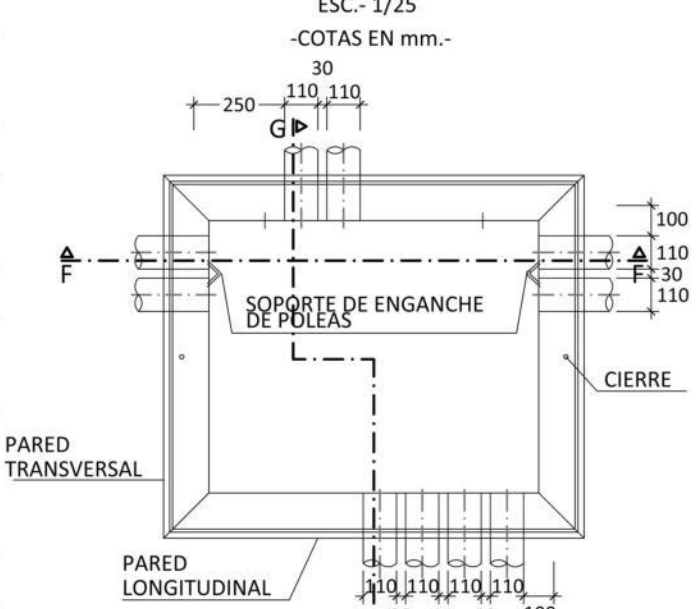
DETALLE ARQUETA CLASE B (ANTES TIPO H) CONSTRUIDA "IN SITU" CON TAPA DE HORMIGÓN
ESC.- 1/25
-COTAS EN mm.-



CLASE B (ANTES TIPO H)
ESC.- 1/25
-COTAS EN mm.-



DETALLE ARQUETA CLASE C (ANTES TIPO D) CONSTRUIDA "IN SITU" CON TAPA DE HORMIGÓN
ESC.- 1/25
-COTAS EN mm.-

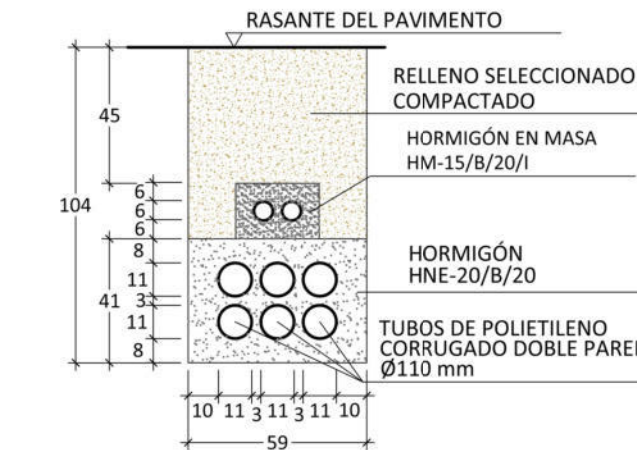
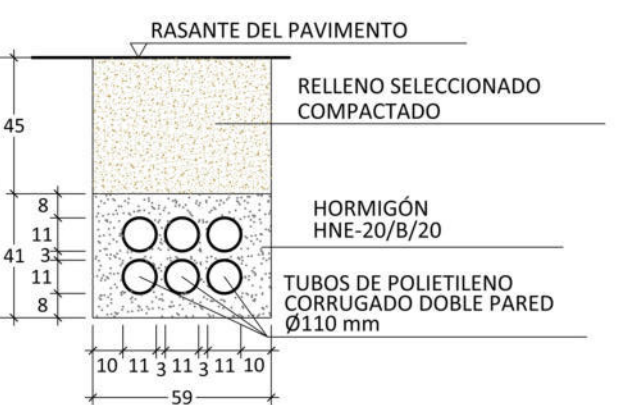
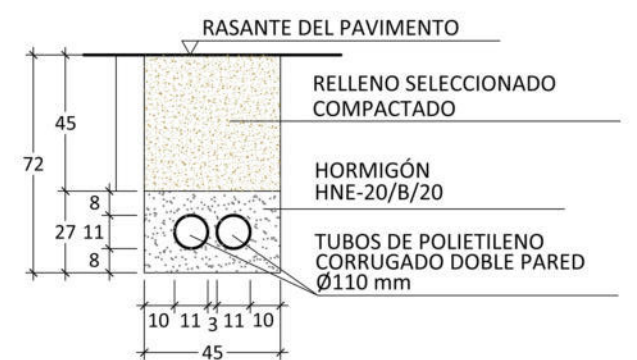


CANALIZACIONES TELEFONÍA
ESCALA 1/25
-COTAS EN cm.-

CANALIZACIÓN EN ACERAS
6 TUBOS Ø110 BAJO ACERAS

CANALIZACIÓN EN ACERAS
6 TUBOS Ø110 + 2 TUBOS Ø63 BAJO ACERAS

CANALIZACIÓN EN ACERAS
2 TUBOS Ø110 BAJO ACERAS



LEYENDA TELECOMUNICACIONES

- CANALIZACIÓN DE 6 TUBOS DE POLIETILENO CORRUGADO DOBLE PARED Ø110 mm
- CANALIZACIÓN DE 2 TUBOS DE POLIETILENO CORRUGADO DOBLE PARED Ø110 mm + 2 TUBOS DE POLIETILENO CORRUGADO DOBLE PARED Ø63 mm
- ARQUETA DE REGISTRO CLASE "A" (ANTES "M")
- ARQUETA DE REGISTRO CLASE "B" (ANTES "H")
- ARQUETA DE REGISTRO CLASE "C" (ANTES "D")
- CÁMARA DE REGISTRO EXISTENTE

Peticionario
acciona
Inmobiliaria

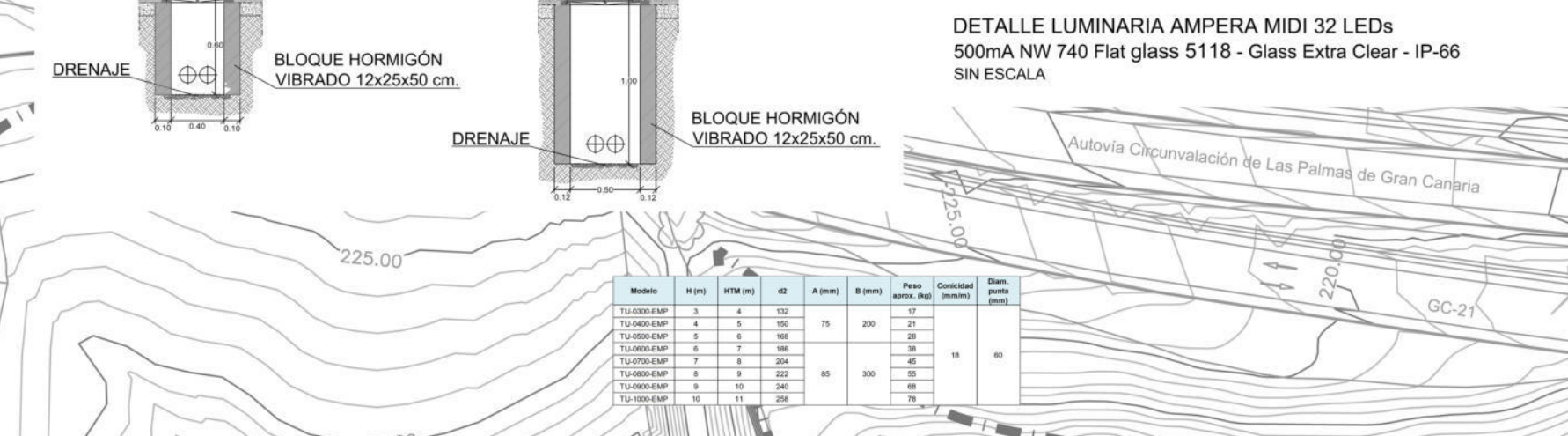
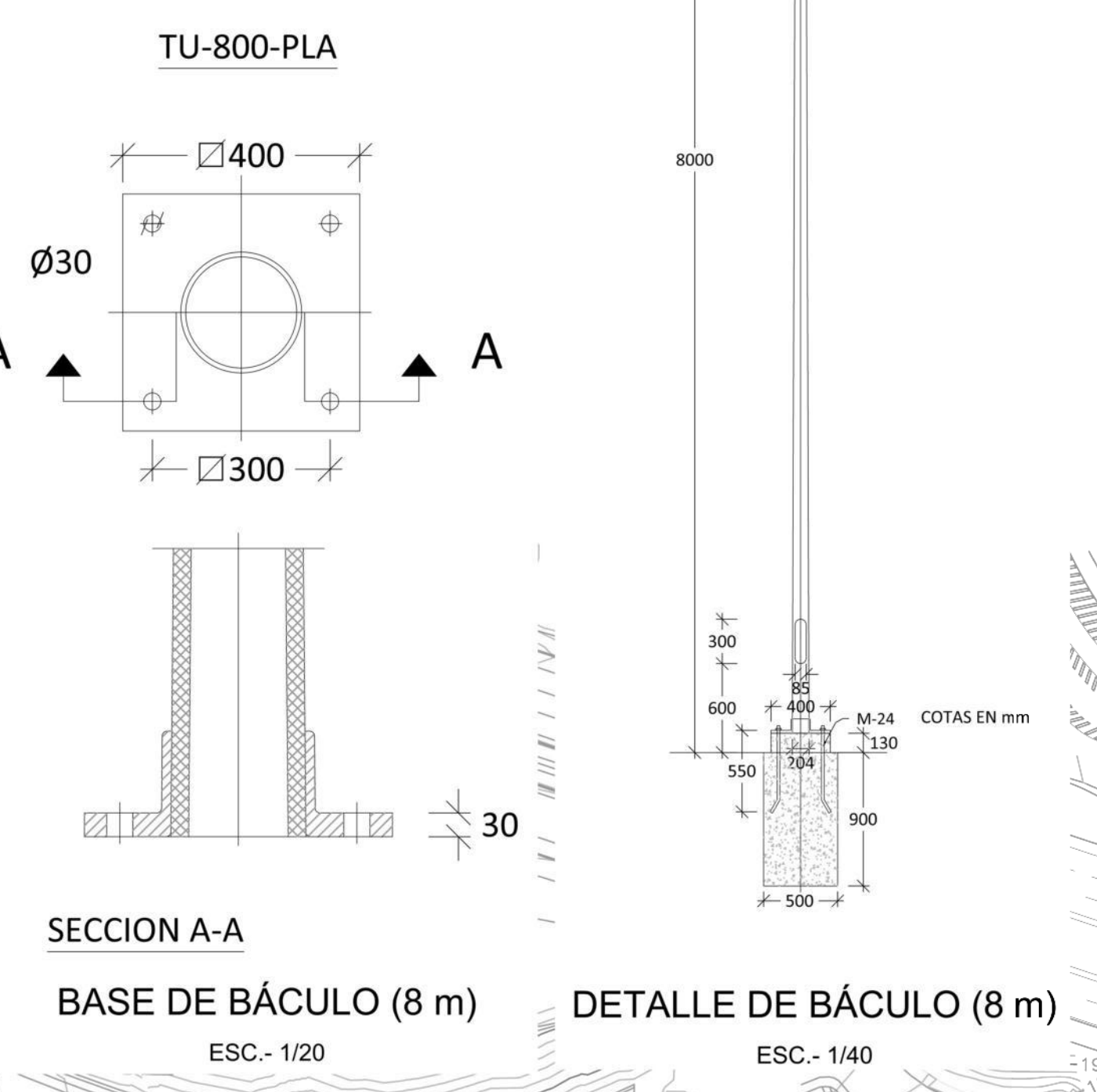
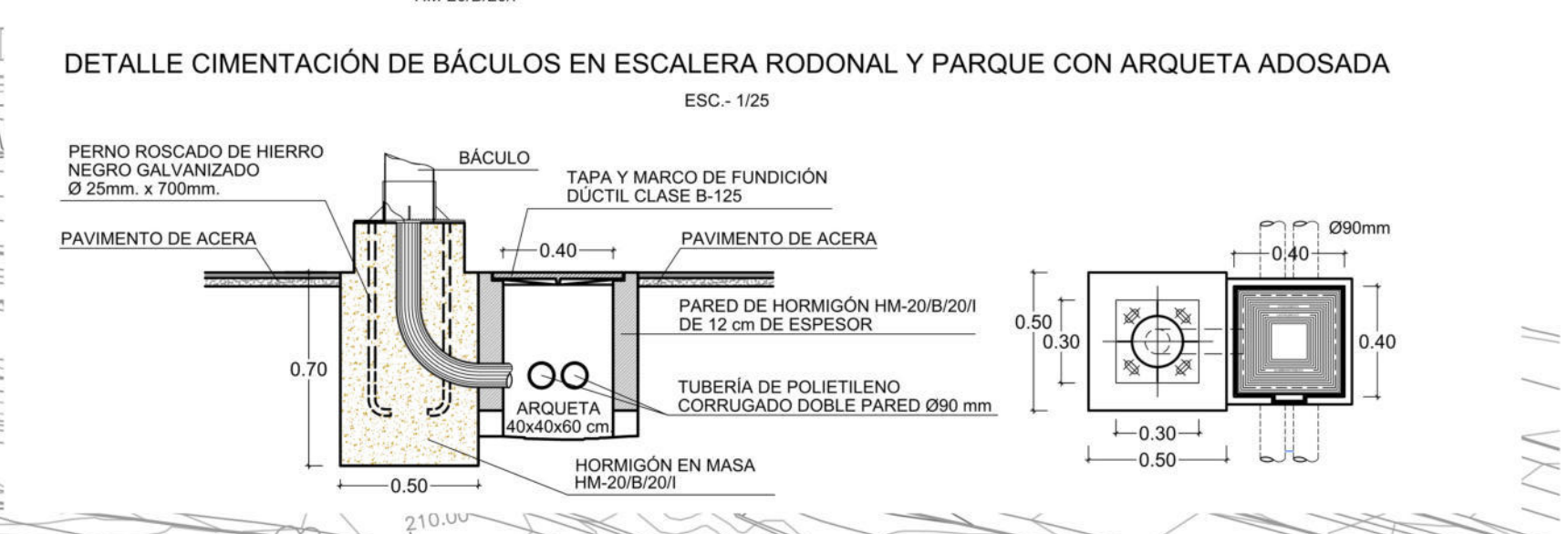
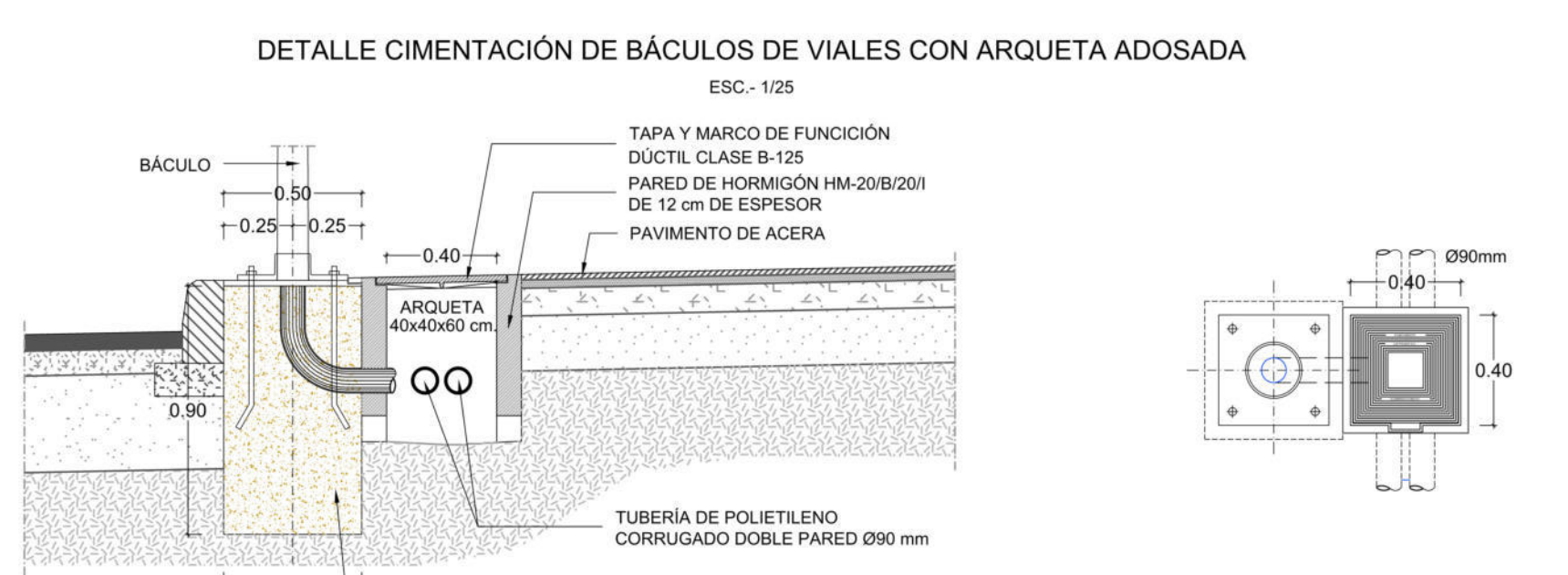
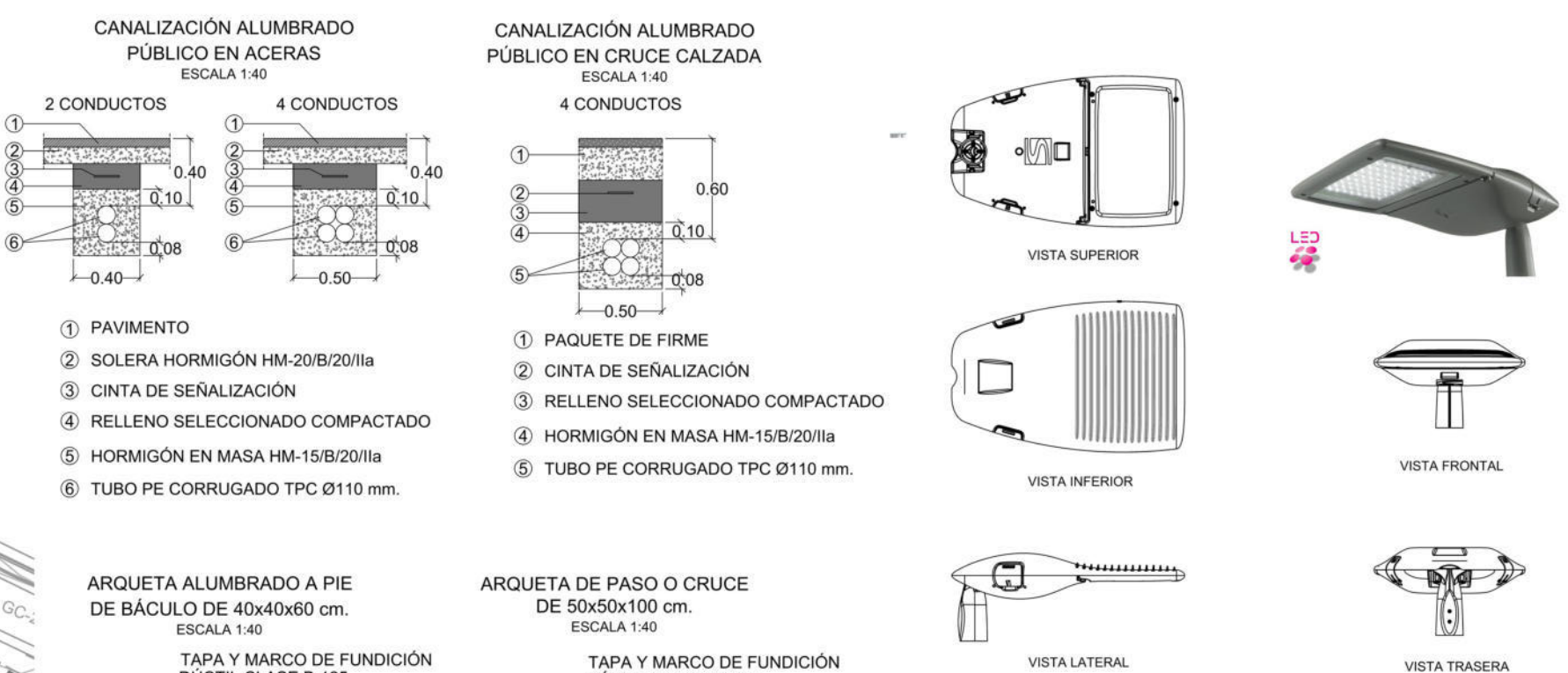
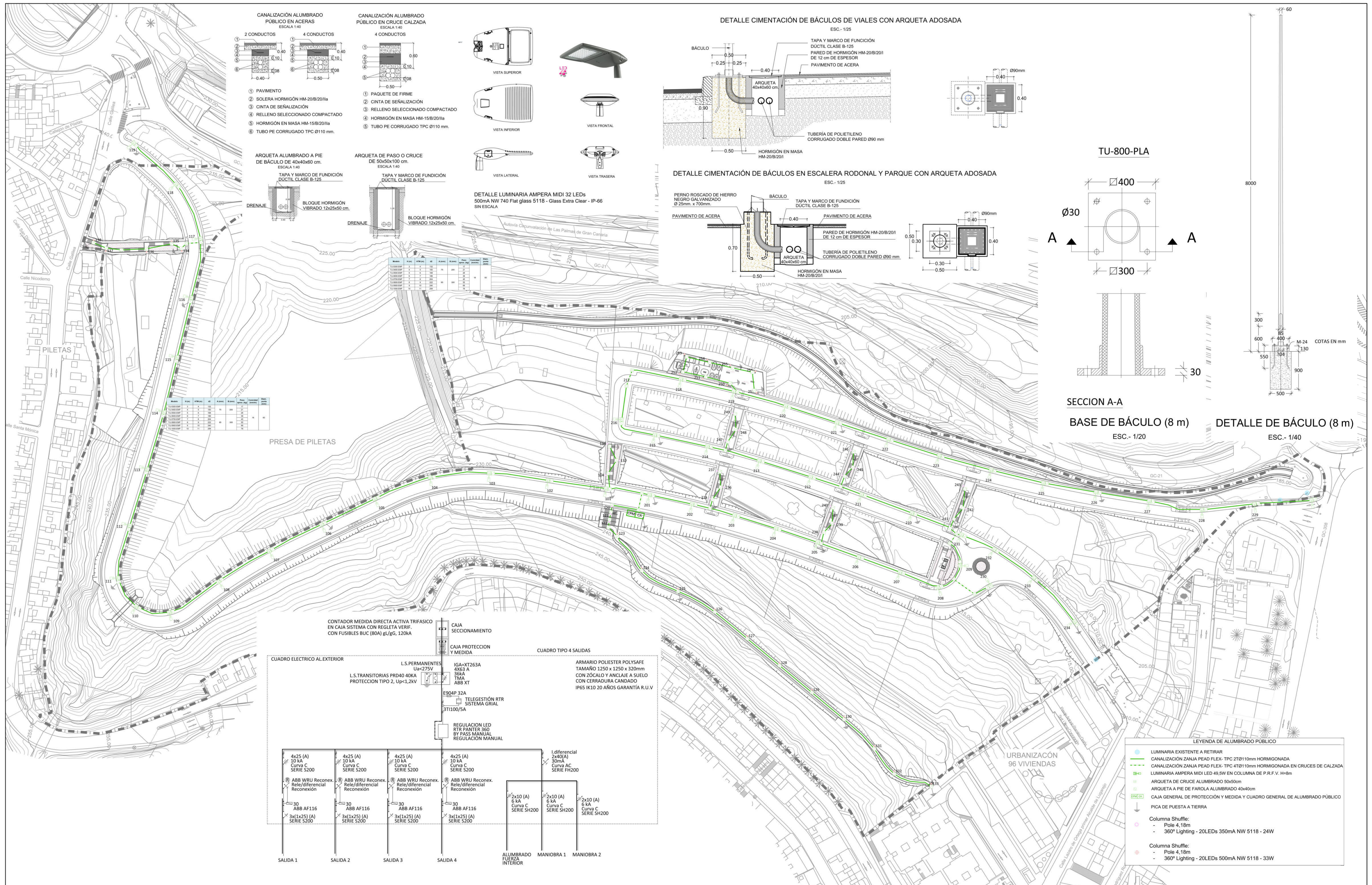
SICI SERVICIOS INTEGRALES DE CONSULTORÍA 3000 SLU

Autor del proyecto
D. Juan Gómez Benítez
Ingeniero de Caminos CC. y PP.

PROYECTO DE URBANIZACIÓN DEL SUELO SECTORIZADO ORDENADO UZO-02.
ISLA PERDIDA

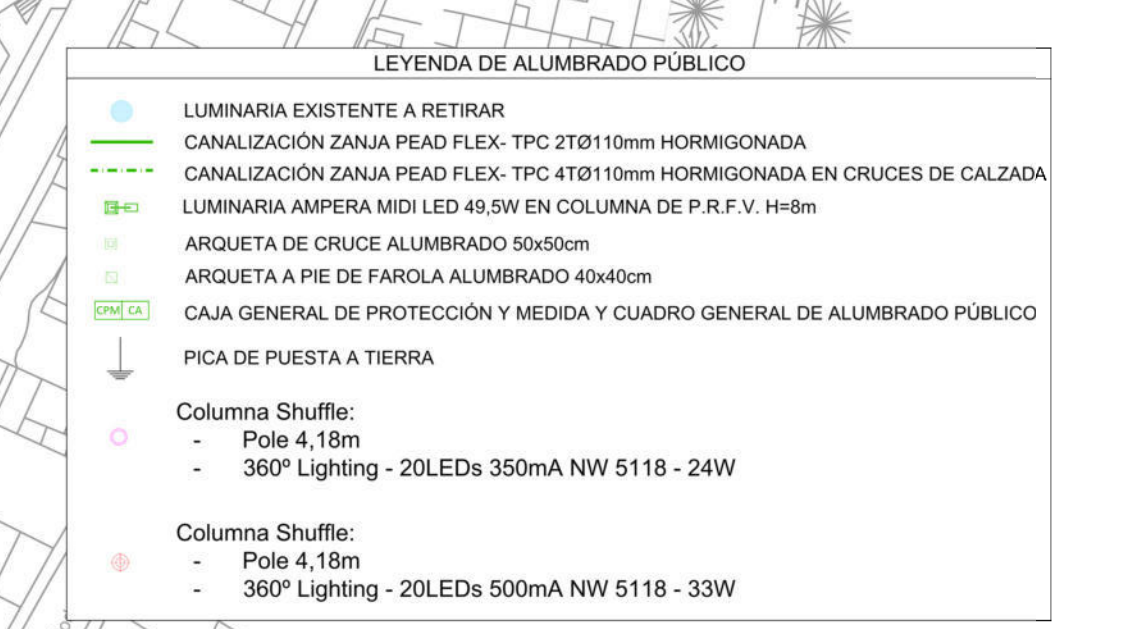
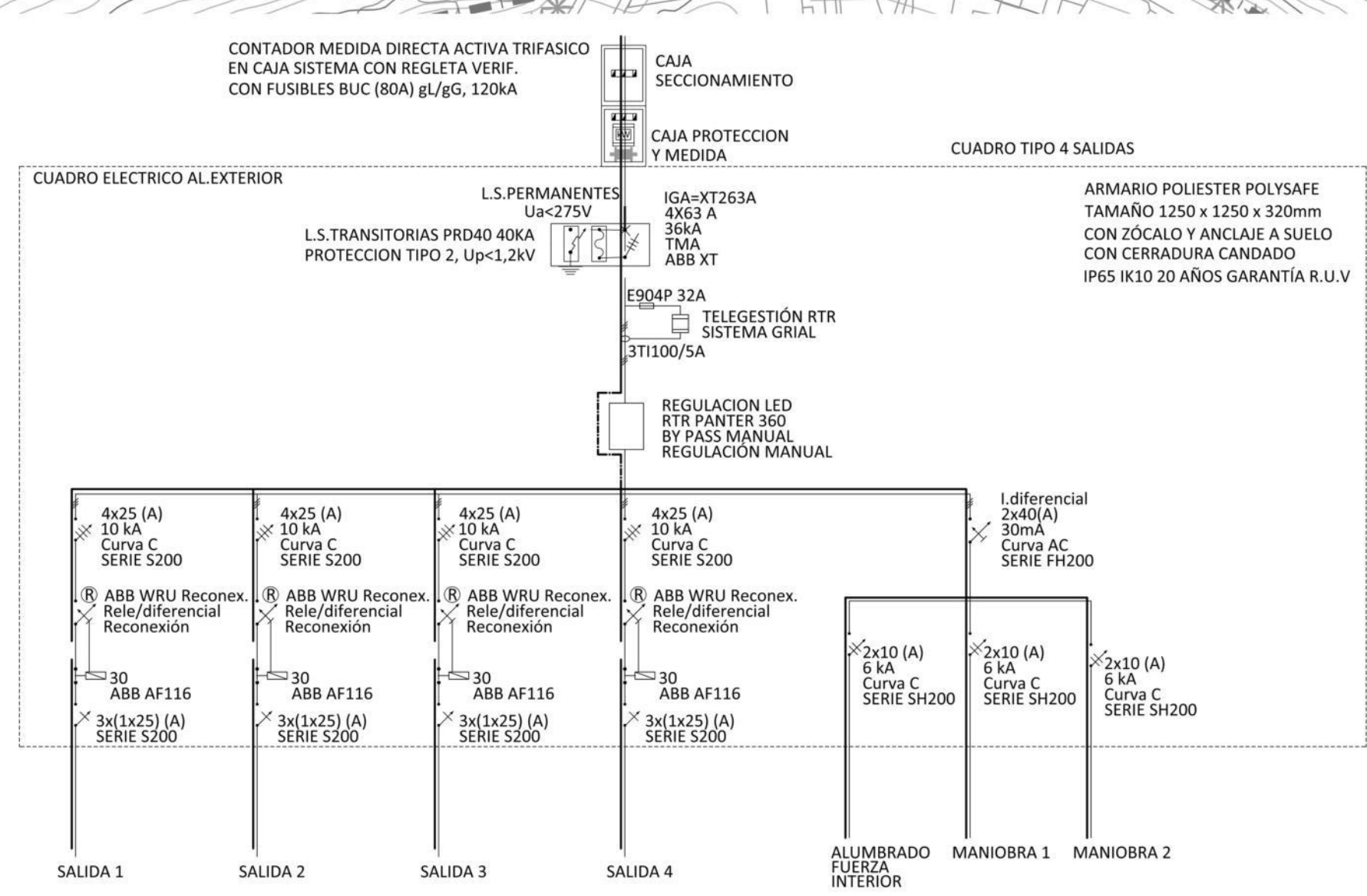
T.M. de Las Palmas de Gran Canaria

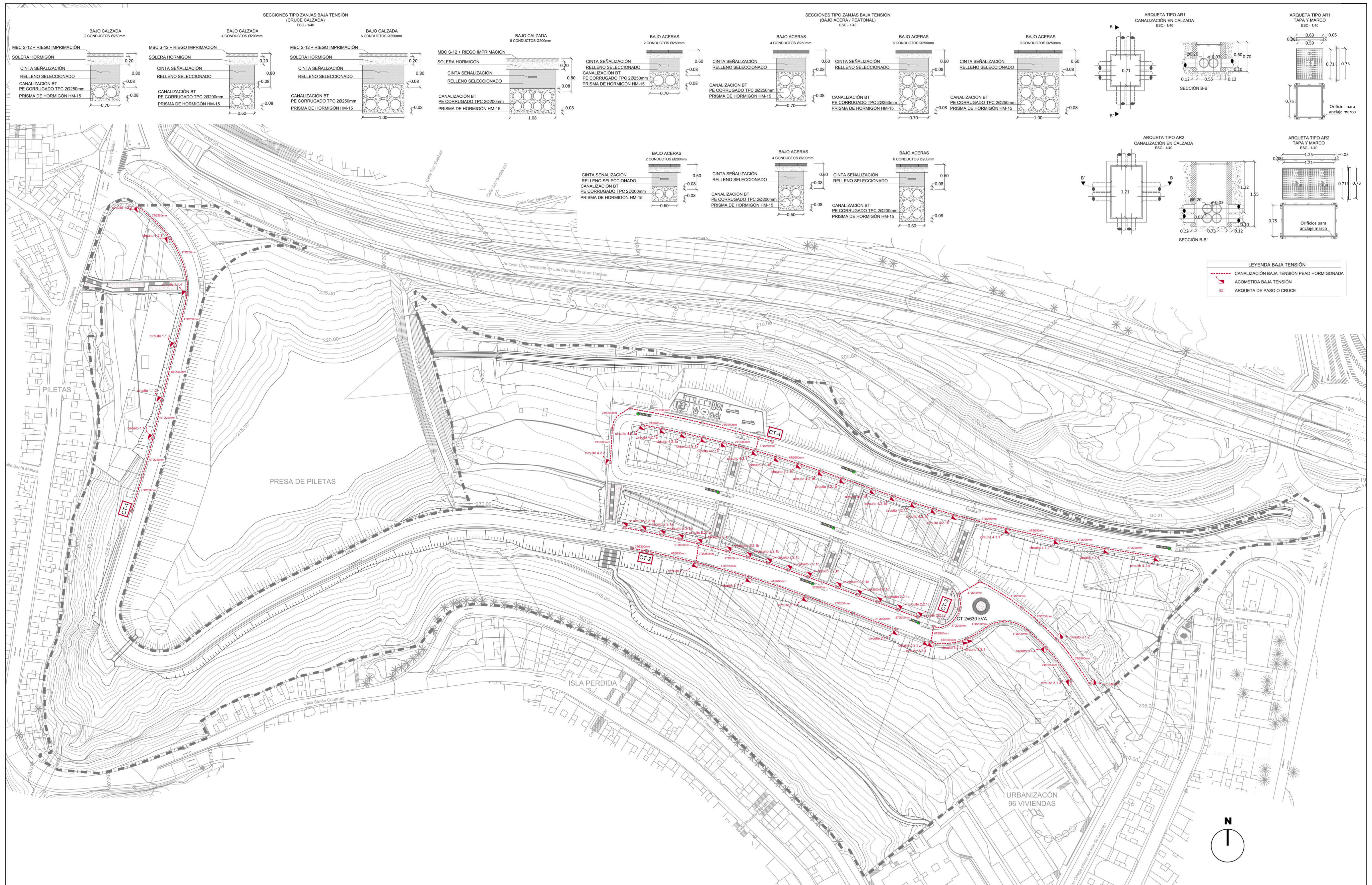
PROYECTO DE URBANIZACIÓN DEL SUELO SECTORIZADO ORDENADO UZO-02. ISLA PERDIDA			
FECHA	INFRAESTRUCTURA DE TELECOMUNICACIONES	ESCALA	PLANO
Junio 2021		1/1000 Din A1 1/2000 Din A3	23
			HOJA 1 de 1



CUADRO TIPO 4 SALIDAS

Salida	Descripción
1	4x25 (A) 10 kA Curva C SERIE S200
2	4x25 (A) 10 kA Curva C SERIE S200
3	4x25 (A) 10 kA Curva C SERIE S200
4	4x25 (A) 10 kA Curva C SERIE S200
ALUMBRADO FUERZA INTERIOR	2x10 (A) 6 kA Curva C SERIE SH200
MANIOBRA 1	2x10 (A) 6 kA Curva C SERIE SH200
MANIOBRA 2	2x10 (A) 6 kA Curva C SERIE SH200





Peticionario

Autor del proyecto

SERVICIOS INTEGRALES DE CONSULTORÍA 3000 SLU

D. Juan Gómez Benítez
Ingeniero de Caminos CC. y PP.

PROYECTO DE URBANIZACIÓN DEL SUELO SECTORIZADO ORDENADO UZO-02.
ISLA PERDIDA

T.M. de Las Palmas de Gran Canaria

PROYECTO DE URBANIZACIÓN DEL SUELO SECTORIZADO ORDENADO UZO-02. ISLA PERDIDA			
FECHA	RED DE DISTRIBUCIÓN BAJA TENSIÓN	ESCALA 1/1000 Din A3 1/2000 Din A4	PLANO 25 HOJA 1 de 1
Junio 2021			



LEYENDA ENDESA

- TRAZADO MEDIA TENSIÓN AÉREA A DESINSTALAR
- - - TRAZADO MEDIA TENSIÓN SUBTERRÁNEA
- TORRETA A DESINSTALAR
- CENTRO DE TRANSFORMACIÓN

ESTADO ACTUAL INFRAESTRUCTURA DE MEDIA TENSIÓN CON PLANTA GENERAL DE URBANIZACIÓN.

Peticionario



Autor del proyecto



SERVICIOS INTEGRALES DE CONSULTORÍA 3000 SLU



D. Juan Gómez Benítez
Ingeniero de Caminos CC. y PP.

PROYECTO DE URBANIZACIÓN DEL SUELO SECTORIZADO ORDENADO UZO-02. ISLA PERDIDA

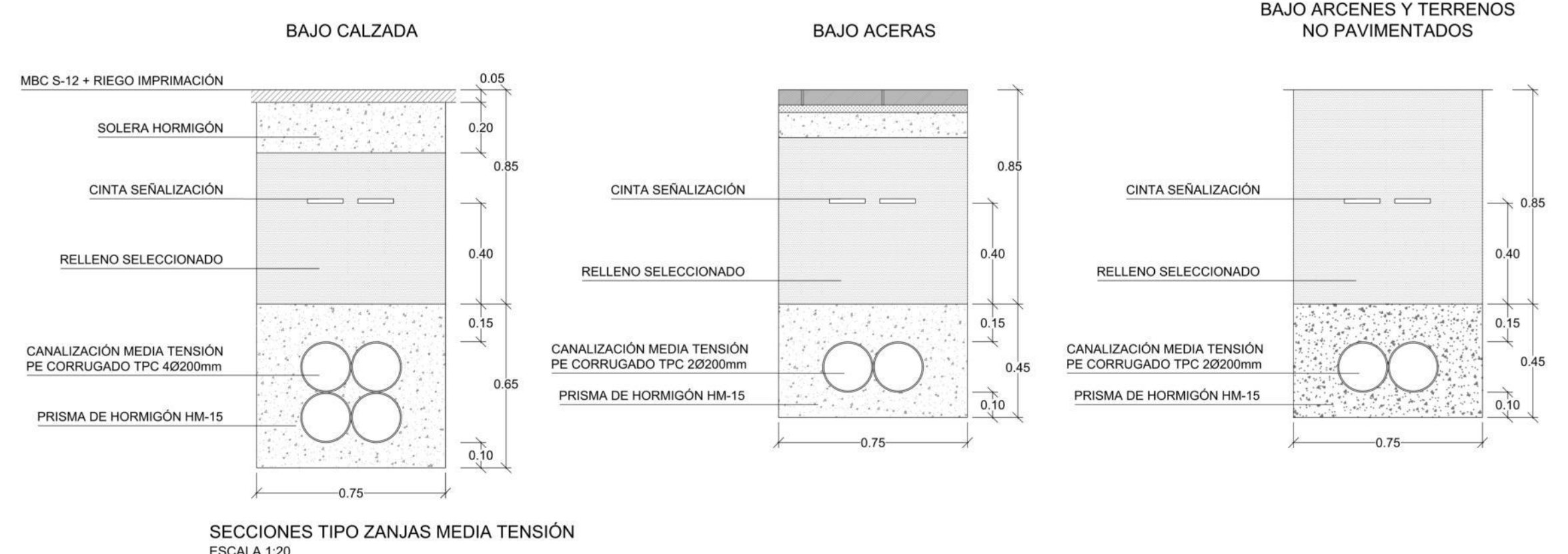
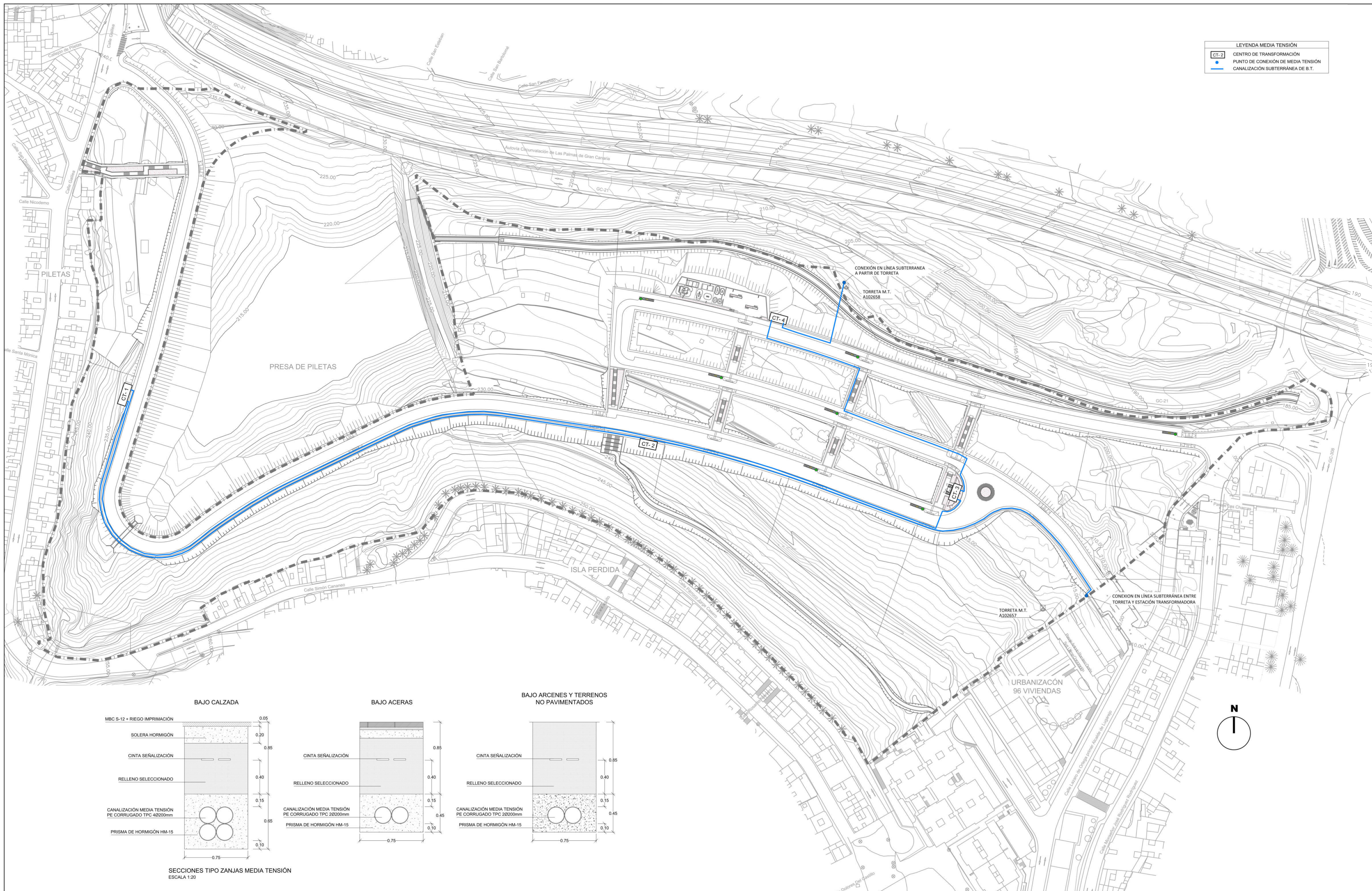
T.M. de Las Palmas de Gran Canaria

PROYECTO DE URBANIZACIÓN DEL SUELO SECTORIZADO ORDENADO UZO-02. ISLA PERDIDA

FECHA	Junio 2021	ESCALA	1/1000 Din A1 1/2000 Din A3

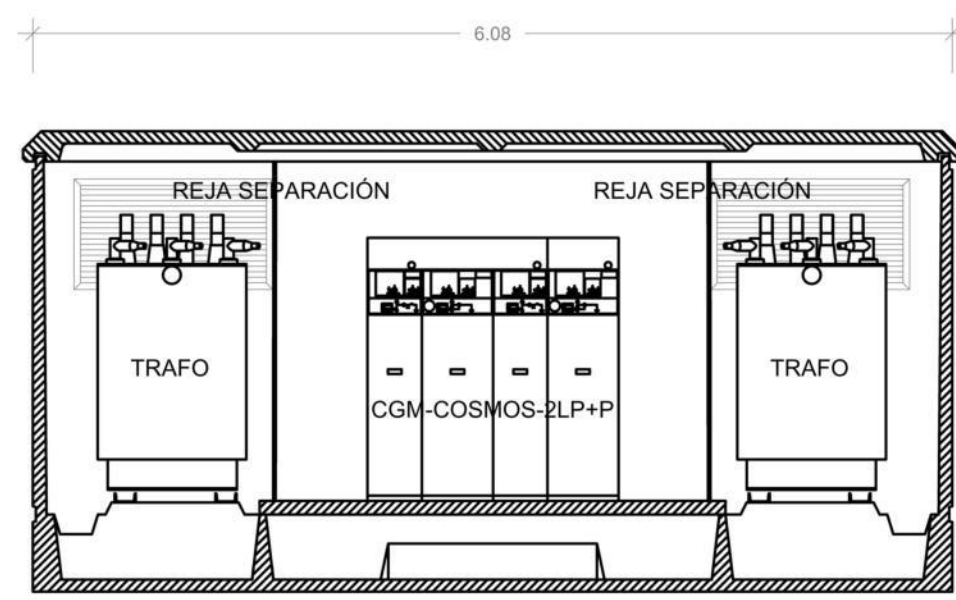
RED DE DISTRIBUCIÓN DE MEDIA TENSIÓN ESTADO ACTUAL

PLANO **26**
HOJA 1 de 2

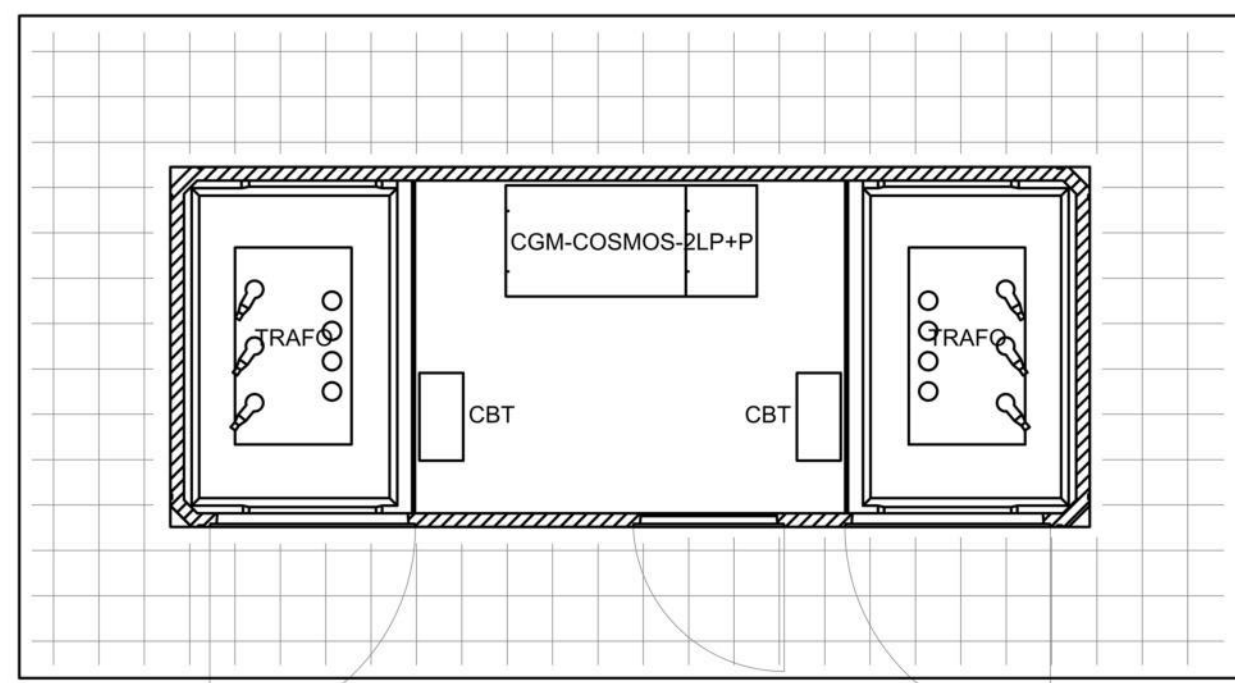


SECCIONES TIPO ZANJAS MEDIA TENSIÓN
ESCALA 1:20

DISTRIBUCIÓN INTERIOR

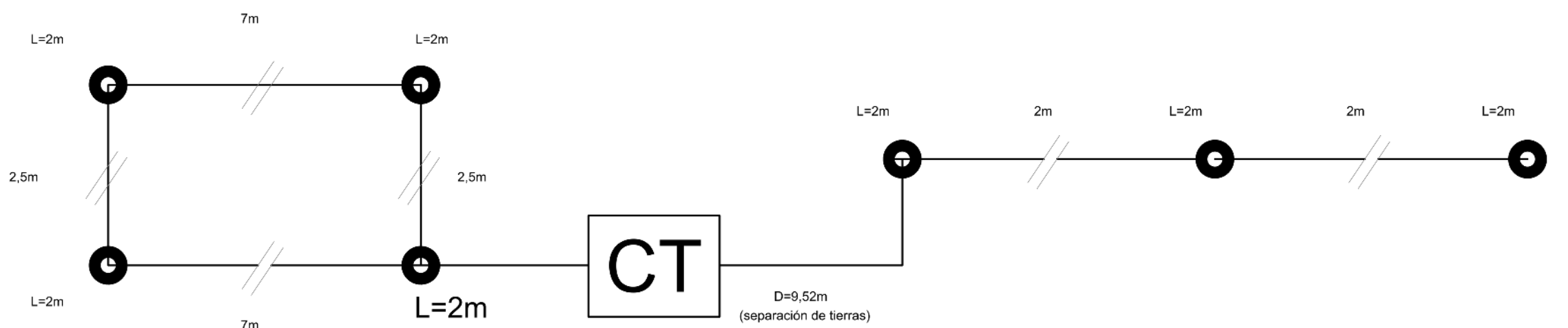


VISTA EXTERIOR



Acera perimetral >1,10m
enrejado ø6mm 30x30cm

LEYENDA PUESTA A TIERRA	
●	PICA DE ACERO COBRIZADO
---	CABLE Cu DESNUDO 50mm ²
—	CABLE Cu RZ1-K 0,6/1 KV 1x50mm ²

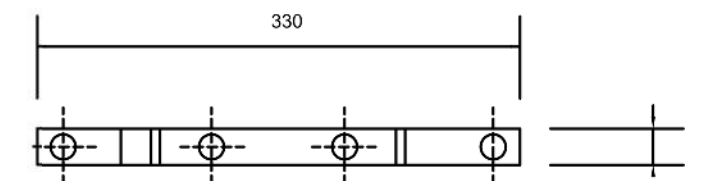


ELECTRODO DE TIERRA DE PROTECCIÓN (UNESA 70-25/542)

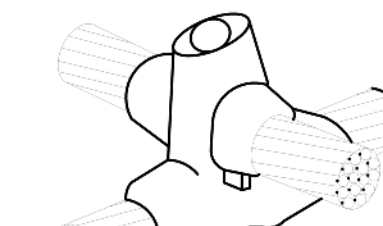
ESTARÁ FORMADO POR UN RECTÁNGULO DE PICAS DE 2M DE LONGITUD ENTERRADAS A UNA PROFUNDIDAD MÍNIMA DE 0,8M, UNIDAS ENTRE SI POR CABLE DE CU DESNUDO DE 50MM² DE DIÁMETRO.
EN CADA PUNTO DE INTERCONEXIÓN SE INSTALARÁ UNA ARQUETA SEGUN EL ESQUEMA ADJUNTO.
EN EL INTERIOR DEL CT SE INSTALARÁ UNA CAJA DE SECCIONAMIENTO.
ESTE ELECTRODO ESTARÁ SEPARADO DE LOS ELECTRODOS DE TIERRA DE SERVICIO AL MENOS 9,52M.
EL ELECTRODO SE INSTALARÁ BAJO EL NUEVO PREFABRICADO.

ELECTRODO DE TIERRA DE SERVICIO (UNESA 8/32)

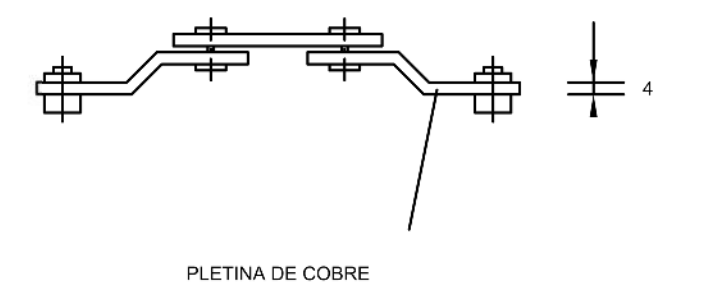
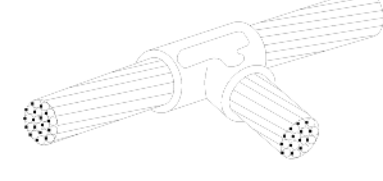
ESTARÁ FORMADO POR UNA HILERA DE PICAS DE 2M DE LONGITUD ENTERRADAS A UNA PROFUNDIDAD MÍNIMA DE 0,8M, SEPARADAS 2M ENTRE SI Y UNIDAS ENTRE SI POR CABLE DE CU DESNUDO DE 50MM² DE DIÁMETRO.
DESDE LA PRIMERA PICA HASTA EL CENTRO DE TRANSFORMACIÓN EL CABLE SERÁ AISLADO DEL TIPO RHZ1 0,6/1KV Y SE INSTALARÁ EN EL INTERIOR DE UN TUBO DE PVC CON GRADO DE PROTECCIÓN 7 COMO MÍNIMO.
EN CADA PUNTO DE INTERCONEXIÓN SE INSTALARÁ UNA ARQUETA SEGUN EL ESQUEMA ADJUNTO.
EN EL INTERIOR DEL CT SE INSTALARÁ UNA CAJA DE SECCIONAMIENTO PARA CADA LÍNEA DE TIERRA.
ESTOS ELECTRODOS SE INSTALARÁN EN LOS JARDINES O ESPACIO NO URBANIZADO MÁS PRÓXIMO CON ESPACIO SUFICIENTE.



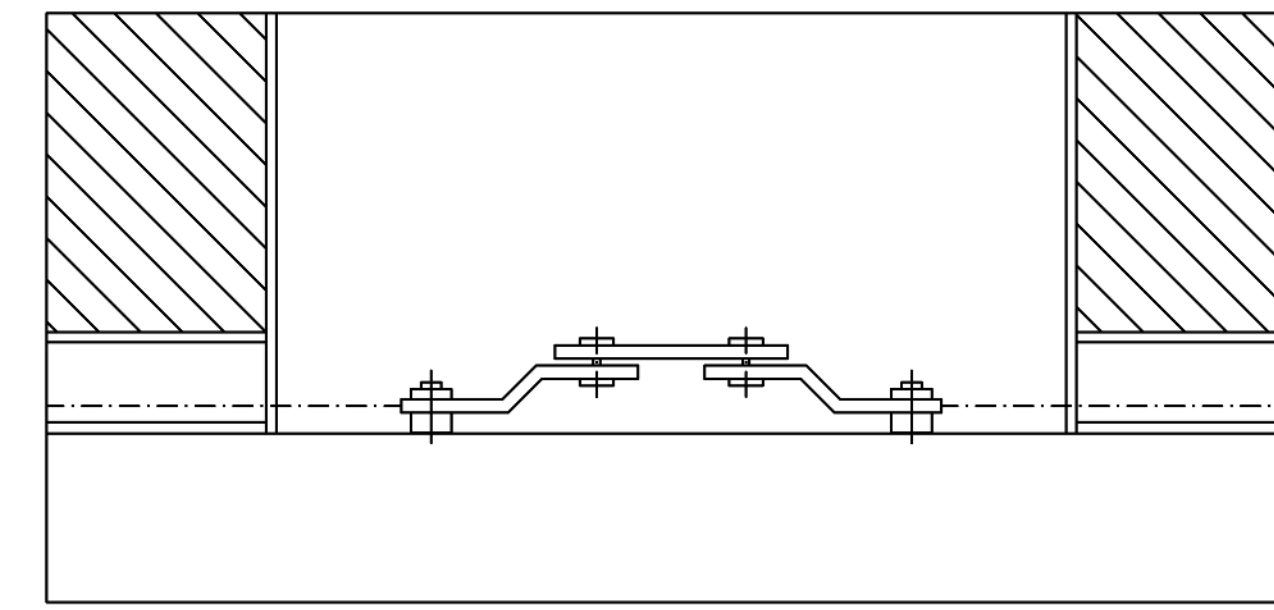
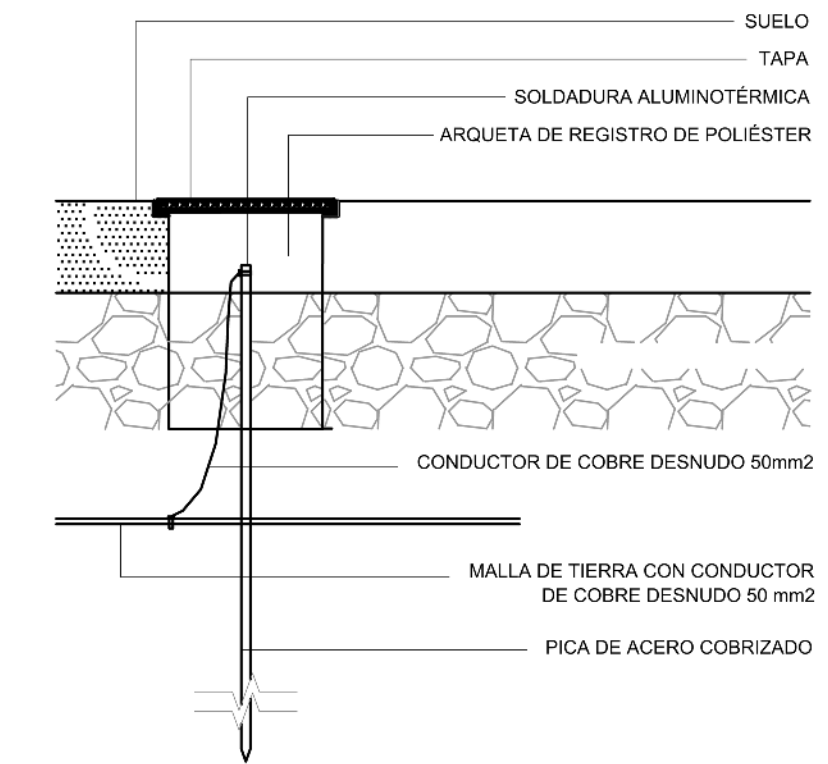
SOLDADURA EN CRUZ



SOLDADURA EN T

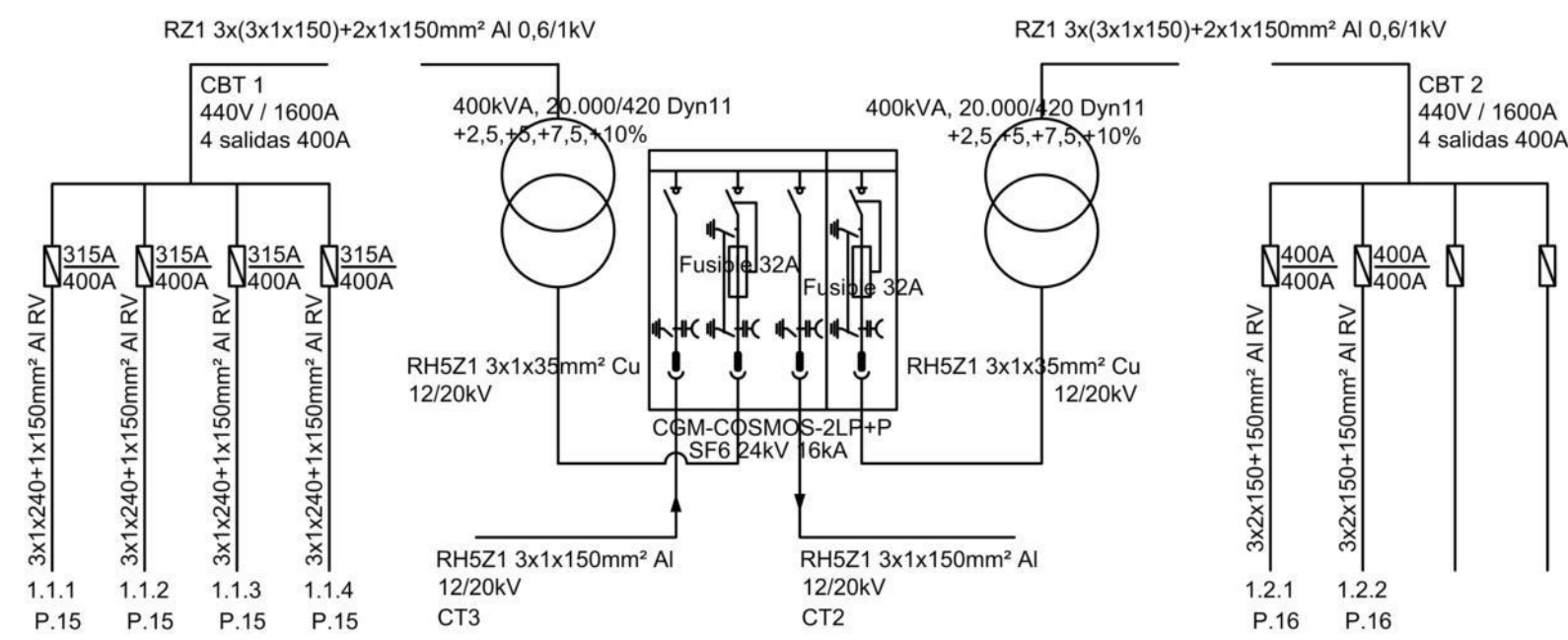


PLETINA DE COBRE

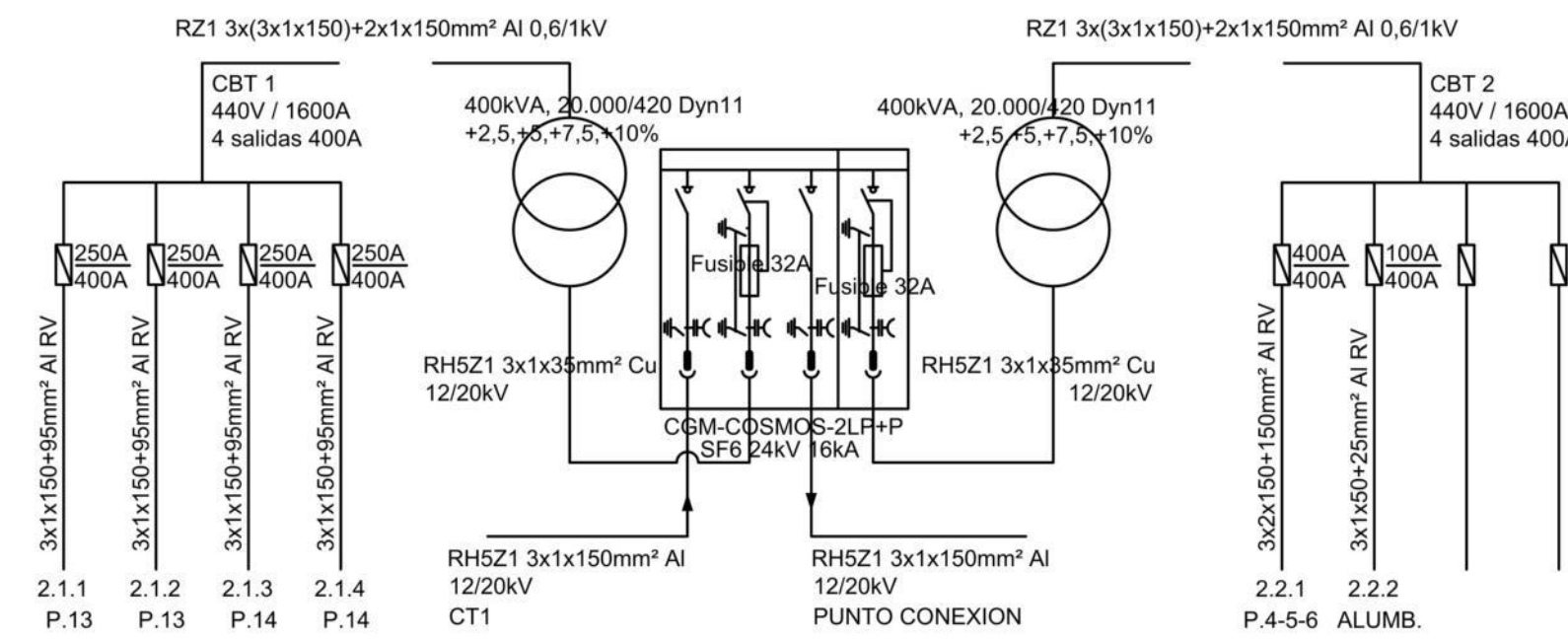


PLETINA DE COBRE SIN ESCALA (dimensiones en mm)

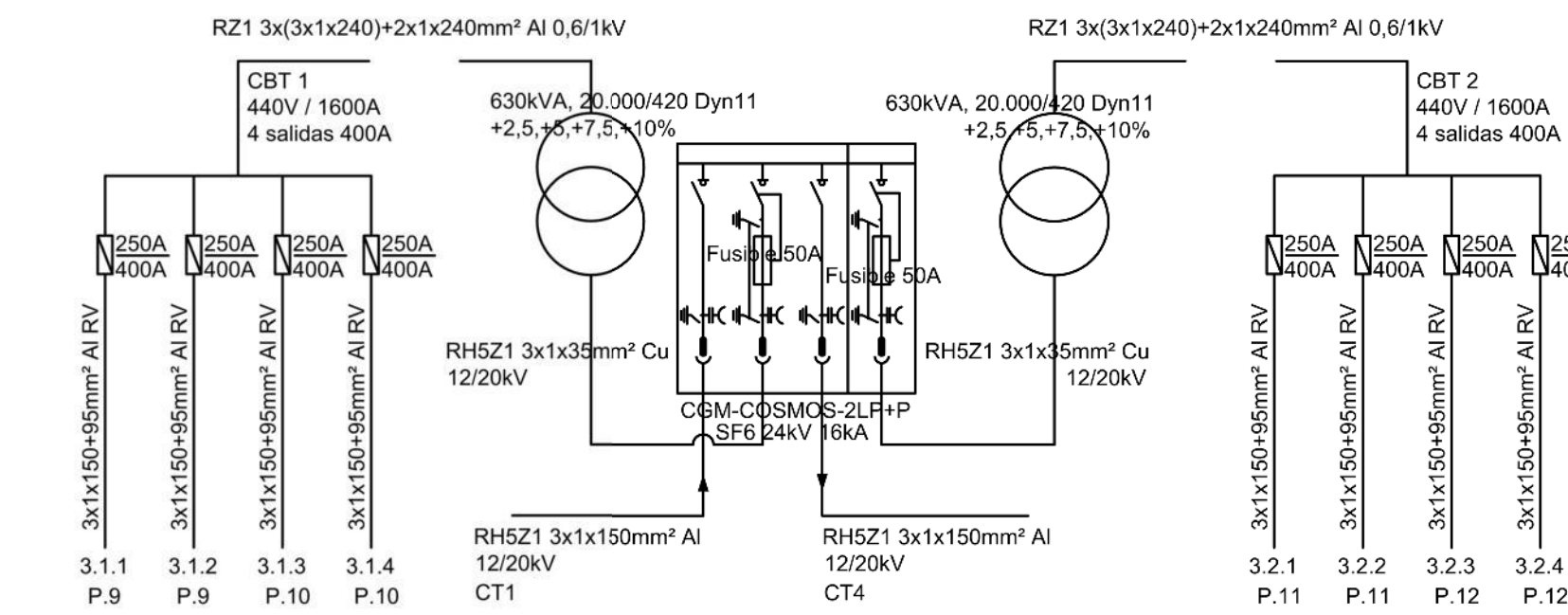
ESQUEMA CENTRO DE TRANSFORMACIÓN 1



ESQUEMA CENTRO DE TRANSFORMACIÓN 2



ESQUEMA CENTRO DE TRANSFORMACIÓN 3



ESQUEMA CENTRO DE TRANSFORMACIÓN 4

